

**AG\_PALHF  
ALU**
**H-BAR ALUMINUM FIXED SPREADER BEAMS  
PALONNIERS EN H FIXES ALUMINIUM  
FESTSTEHENDE ALU-KRANTRAVERSEN VOM H-TYP**
**EN  
FR  
DE**
**ALU**

Aluminium

**INT**

Indoor/Intérieur/Innen


**Description**

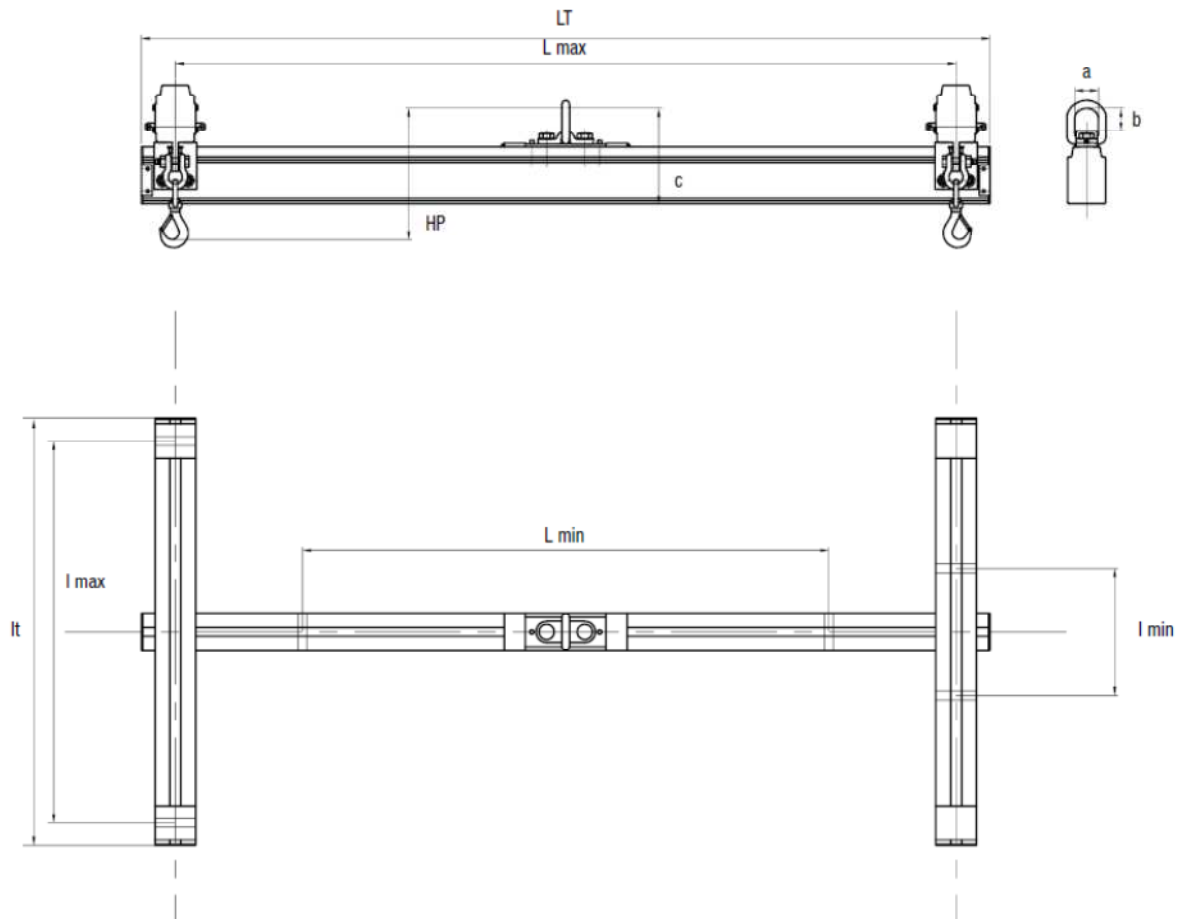
- H-bar aluminum fixed or adjustable spreader beam.
- Adjustment of hooks on secondary beams.
- Adjustment of secondary beams on the main beam.
- Equipped with 4 articulating, rotating hooks with forged safety latches.
- Tear-resistant eyelets for use with synthetic slings, cables, etc.
- Safety factor: 3.
- No structural weld.
- Manufactured according to standard NF EN 13155-2.
- Group = FEM5.
- Low headroom.
- Maximum hoisting speed = 16m/min.
- Delivered with user's and maintenance manual and EC certificate of compliance.
- For superior capacities, contact us.

**Descriptif**

- Palonnier en H aluminium fixe ou réglable.
- Réglage des crochets sur les poutres secondaires.
- Réglage des poutres secondaires sur la poutre principale.
- Equipé de 4 crochets tournants articulés avec linguets de sécurité forgés.
- Œillets antidéchirement pour utilisation avec élingues synthétiques, câbles...
- Coefficient de sécurité = 3.
- Aucune soudure portante.
- Fabrication selon norme NF EN 13155-2.
- Groupe = FEM5.
- Hauteur perdue réduite.
- Vitesse de levage = 16 m/min maxi.
- Livré avec notice d'utilisation et d'entretien et certificat de conformité CE.
- Pour capacités supérieures, nous consulter

**Beschreibung**

- Krantraverse mit einem feststehenden oder einstellbaren Aluminiumbalken in H-Form.
- Einstellung der Haken an den sekundären Balken.
- Einstellung der sekundären Balken am Hauptbalken.
- Mit 4 drehenden Gelenkhaken mit geschmiedeten Sicherheitssperrehebeln ausgestattet.
- Reißfeste Ösen für Verwendung mit Synthetiktrassen, Kabeln...
- Sicherheitskoeffizient = 3
- Keine tragende Schweißnaht.
- Herstellung nach Norm NF EN 13155-2.
- Gruppe = FEM5.
- Geringer Höhenverlust.
- Maxi. Hubgeschwindigkeit = 16 m/Min.
- Wird mit Bedienungs- und Wartungsanleitung und mit CE-Konformitätszertifikat geliefert.
- Für höhere Hubleistungen wenden Sie sich bitte an uns.

**AG\_PALHF  
ALU**
**H-BAR ALUMINUM FIXED SPREADER BEAMS  
PALONNIERS EN H FIXES ALUMINIUM  
FESTSTEHENDE ALU-KRANTRAVERSEN VOM H-TYP**
**EN  
FR  
DE**


L max	Longueur maxi entre crochets	Max. length between hooks	Länge maxi zwischen den Haken
L min	Longueur mini entre crochets	Min. length between hooks	Länge mini zwischen den Haken
l max	Largeur maxi entre crochets	Max. width between hook	Breite maxi zwischen den Haken
l min	Largeur mini entre crochets	Min. width between hook	Breite mini zwischen den Haken
LT	Longueur Totale	Total length	Gesamtlänge
it	Largeur Totale	Total width	Total Breite
HP	Hauteur perdue	Headroom	Höhenverlust

**AG\_PALHF  
ALU**
**H-BAR ALUMINUM FIXED SPREADER BEAMS  
PALONNIERS EN H FIXES ALUMINIUM  
FESTSTEHENDE ALU-KRANTRAVERSEN VOM H-TYP**
**EN  
FR  
DE**

CMU	Longueur totale (LT)	Largeur Totale (lt)	Longueur maxi entre crochets (L max)	Longueur mini entre crochets (L min)	Largeur maxi entre crochets (l max)	Largeur mini entre crochets (l min)	Hauteur perdue (HP)	a	b	c	Poids
Max. capacity	Total length (LT)	Total width (lt)	Max. length between hooks (L max)	Min. length between hooks (L min)	Max. width between hook (l max)	Min. width between hook (l min)	Headroom (HP)				Weight
Tragfähigkeit	Gesamtlänge (LT)	Total Breite (lt)	Länge maxi zwischen den Haken (L max)	Länge mini zwischen den Haken (L min)	Breite maxi zwischen den Haken (l max)	Breite mini zwischen den Haken (l min)	Höhenverlust (HP)				Gewicht
kg	mm	mm	mm	mm	mm	mm	mm	mm	mm	mm	kg
<b>125</b>	1000		840	440	900	500	310	56	53	226	51
	2000	1000	1840	940							58
	3000		2840	1440							64
		2000			1900	900					77
	4000	1000	3840	1940	900	500					71
	2000			1900	900						84
<b>250</b>	1000		840	440	900	500	310	56	53	226	51
	2000	1000	1840	940							58
	3000		2840	1440							64
		2000			1900	900					77
	4000	1000	3840	1940	900	500					71
	2000			1900	900						84
<b>500</b>	1000		840	440	900	500	310	56	53	226	51
	2000	1000	1840	940							58
	3000		2840	1440						276	71
		2000			1900	900					84
	4000	1000	3840	1940	900	500					79
	2000			1900	900						92
<b>750</b>	1000		840	440	900	500	310	56	53	226	51
	2000	1000	1840	940						276	62
	3000		2840	1440							71
		2000			1900	900					84
	4000	1000	3840	1940	900	500				306	87
	2000			1900	900						100
<b>1000</b>	1000		840	440	900	500	310	56	53	306	55
	2000	1000	1840	940							66
	3000		2840	1440							77
		2000			1900	900					90
	4000	1000	3840	1940	900	500				341	103
	2000			1900	900						116
<b>1600</b>	1000		840	440	900	500	310	56	53	306	55
	2000	1000	1840	940							66
	3000		2840	1440						341	88
		2000			1900	900					101
<b>2000</b>	1000	1000	840	440	900	500	310	56	53	306	64
	2000		1840	940						341	82