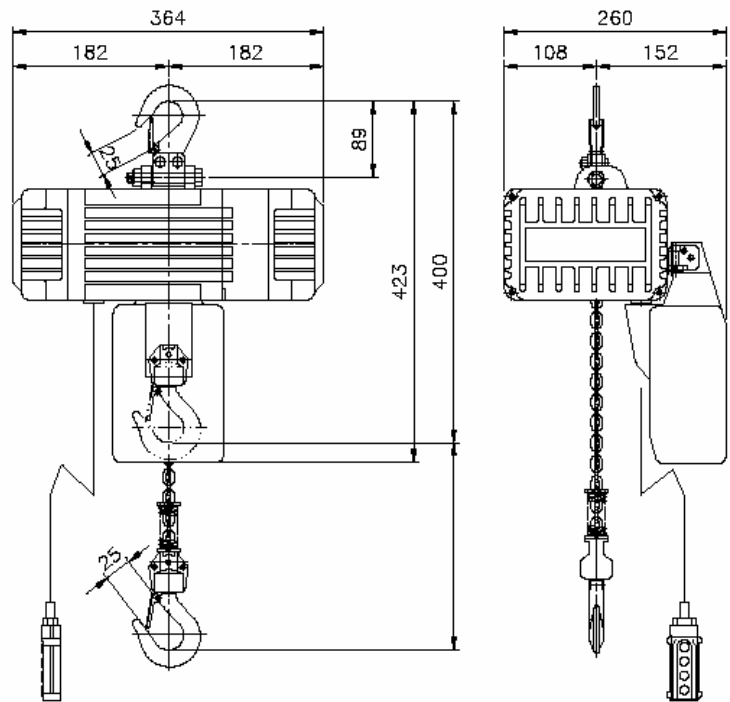


Avec variateur de vitesse



- Voltage 230 V monophasé - 1 phase - 50 Hz
- Construction modulaire
- Moteur spécial à 2 vitesses et variation de vitesse, avec potentiomètre sur le boîtier de commande
- Moteur de levage sous carter IP 54, classe F avec protection par sonde thermique
- Facteur de marche : 30 % - 180 démarrages / heure
- Chaîne zinguée grade 80 (marque RUD)
- Frein de levage automatique
- Noix de chaîne usinée et traitée
- Limiteur de couple limitant la capacité et faisant office de fin de courses
- Boîtier de commande avec prise brochable en très basse tension 24 V avec arrêt d'urgence
- Très faible unitaire seulement 17 kg en course de 3 m sur 1 brin de chaîne



		120 kg	240 kg	480 kg
Brin de chaîne	Nbr.	1	1	2
Pas de chaîne	mm	4 x 12	4 x 12	4 x 12
Vitesses de levée	m/min	0 - 3,4 / 12,8	0 - 3,4 / 12,8	0 - 1, / / 6,4
Puissance moteur de levage	Watt	300	600	600
Poids, Palan course 3 m	kg	17	17	22