

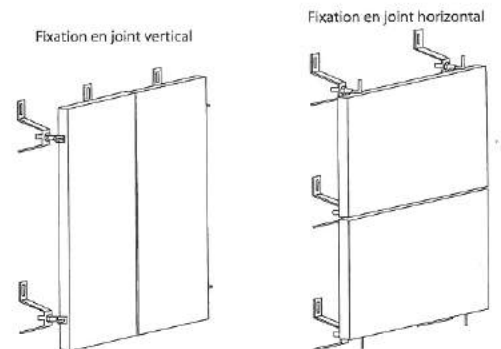
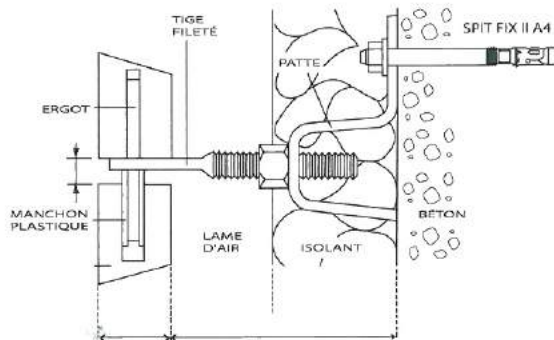
Dispositif de fixation réglable, destiné à la fixation de plaques en pierre mince mise en œuvre conformément au cahier des clauses techniques de la **norme HF-P 65-202 – 1, référence DTU 55.2**, sur des supports verticaux en béton ou à la fixation de plaques d'autre nature (par exemple en béton ou en matériaux composite) mises en œuvre dans le cadre d'avis techniques, selon des modalités définies dans les dossiers correspondants.

Le dispositif de fixation est en **acier inoxydable** et comporte un corps, constitué d'un plat plié et d'un écrou serti libre en rotation, une tige support filetée avec une extrémité aplatie et percée d'un trou pour le passage de l'ergot (avec manchon PVC), le filetage de l'autre extrémité étant maté pour la rendre **indémontable**.

La fixation du dispositif d'accrochage des plaques de pierre mince à la structure béton s'effectue au moyen d'une cheville à expansion par vissage à couple contrôlé en acier inoxydable, de diamètre M8, SPIT FIX II A4 M8, bénéficiant de l'Agrément Technique Européen ETA-01/0007.

Une fixation complète se compose de:

- ✓ 1 patte avec tige fileté bloquée inox
- ✓ 1 ergot à collerette inox
- ✓ 1 manchon PVC
- ✓ 1 cheville SPIT FIX II A4 M8 Agrément Technique Européen ETA-010007

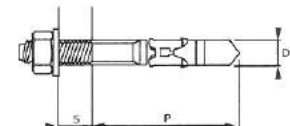
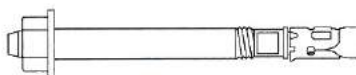


Code article	Désignation	Vide mm	Mur-Extérieur Pierre=Vide + 30 mm.	Charge admissible par patte en daN
20440	H000 FIX8/55 M10X040	15 à 25	45 à 55	45
20441	H000 FIX8/70 M10X040	15 à 25	45 à 55	45
20450	H020 FIX8/55 M10X050	30 à 35	60 à 65	41
20451	H020 FIX8/70 M10X050	30 à 35	60 à 65	41
20455	H040 FIX8/55 M10X060	50 à 65	80 à 95	40
20456	H040 FIX8/70 M10X060	50 à 65	80 à 95	40
20460	H060 FIX8/55 M10X080	60 à 105	90 à 135	25
20461	H060 FIX8/70 M10X080	60 à 105	90 à 135	25
20465	H080 FIX8/55 M10X080	85 à 125	115 à 155	25
20466	H080 FIX8/70 M10X080	85 à 125	115 à 155	25
20470	H100 FIX8/55 M10X080	105 à 145	135 à 175	24
20471	H100 FIX8/70 M10X080	105 à 145	135 à 175	24
20474	H120 FIX8/55 M10X080	135 à 170	165 à 200	23
20475	H120 FIX8/70 M10X080	135 à 170	165 à 200	23
20478	H140 FIX8/55 M10X080	145 à 185	175 à 215	30
20479	H140 FIX8/70 M10X080	145 à 185	175 à 215	30



## CHEVILLE SPIT FIX II A4

Agrément Technique Européen ETA-010007



code	designation	L	S	P	D
054740	FIX II 8x55/ 5 A4	56	5	52	8
054750	FIX II 8x70/20 A4	71	20	52	8

Etudes et réalisation de pattes sur mesure à la demande

SOMATA International. 99, rue de Paris. BP 14. 94221 CHARENTON cedex.

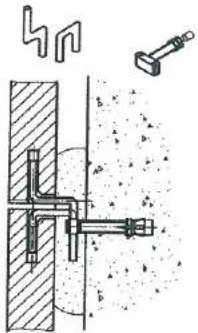
☎ 01.43.68.42.90 - 📠 01.43.78.01.09 - [info@somata.fr](mailto:info@somata.fr) - [www.somata.fr](http://www.somata.fr)

# CHEVILLES DE FIXATION

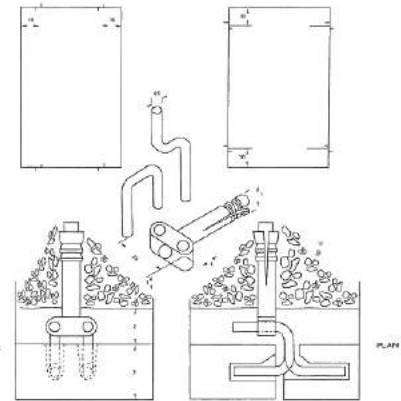
## CHEVILLE DOUBLE TÊTE A EXPANSION PAR FRAPPE

Pour la fixation de revêtements muraux attachés en pierre mince, par référence au D.T.U. 55.2 (NF P 65-2002-1)

CAHIER DES CHARGES ACCEPTE PAR  DOSSIER N° NX 0241



code article	désignation	conditionnement
18080	fil de Zintane au kg	rouleau de 25 kg
18082	cheville DT (Double Tête)	boite de 200



## EQUERRES pour la fixation de monuments funéraires

18098      18012      18092      18021      18011      18020









code	Désignation
18098	EQUERRE REGLABLE GM GALVA
18012	EQUERRE REGLABLE GM 80x80
18092	EQUERRE REGLABLE GM INOX
18021	EQUERRE REGLABLE PM 45x45
18011	EQUERRE SIMPLE GM 80x80
18020	EQUERRE SIMPLE PM 45x45

Nos équerres sont livrées complètes soit :

- 1 équerre
- 2 goujons à bague SPIT FIX
- 2 écrous
- 2 rondelles
- 1 excentrique pour les réglables

Conditionnées par 100

## CHEVILLES FIXATIONS CHARGES LOURDES

	<p><b>SPIT PRIMA</b> Cheville multimatériau à grande expansion. Fixation sur matériaux tendres ou durs de chaudières murales, radiateurs, antennes, stores, enseignes publicitaires. 3 niveaux d'expansion selon la dureté du matériau excellente résistance à l'arrachement existe de M6 à M16 en version vis et douille seule</p>		<p><b>SPIT EPCON / SYSTEM 530</b> Résine 100% Epoxy Matériaux pleins Scellement de fer à béton Ancrage de tiges filetées Même application que SPIT MAXI avec capacités supérieures (pure epoxy) Tous Ø possibles Temps de prises : 1H Norme NF</p>
	<p><b>SPIT GRIP S et SI</b> Support béton Plafonds suspendus, colliers, garde corps, rails, etc Version SI = Incox A4 de M6 à M16 mm.</p>		<p><b>SPIT EPCON / SYSTEM 200</b> Même résine que SPIT EPCON system 530 Encombrement réduit Système plus maniable Coût d'équipement faible Existe sous forme de kit</p>
	<p><b>SPIT FIX</b> Support béton Charpentes, poutrelles, panneaux, corbeaux, portails, barrières, sablières, sabots, rails, etc De M6 à M20 mm. Epaisseur pièce à fixer : 10 à 115 mm.</p>		
	<p><b>SPIT UNI</b> Matériaux creux ou pleins Isolation enseignes, stores, antennes, volets, chaudières, armoires, rails, etc. De M6 à M12</p>		