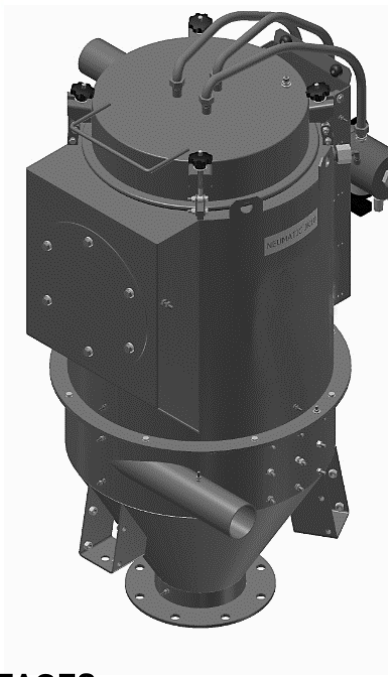


NEUMATIC® JK10 ALIMENTATEUR DE TRANSPORT PNEUMATIQUE



Pour un transfert rapide et sécurisé de vos matières premières

- + Le **NEUMATIC® JK 10** est un récepteur de transport pneumatique conçu pour les petits tonnages en **granulés** et **pulvérulents**. Il est équipé en option d'un évent indoor permettant de traiter les produits présentant un risque d'explosion.

EXEMPLES D'APPLICATIONS

- + Alimentation de procédés en matière première (granulés, poudres alimentaires, ...)
- + Transport pneumatique de poussières issues des systèmes de filtration
- + Centralisation des poussières vers un stockage unique...

AVANTAGES

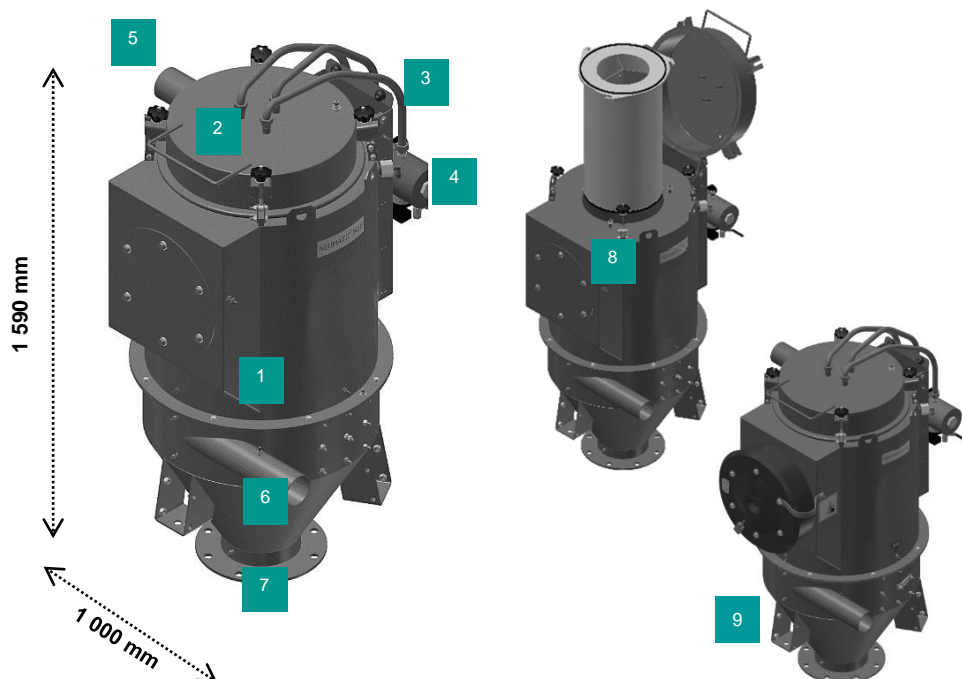
- + Permet de traiter les produits présentant un risque d'explosion.
- + Possibilité d'installation à l'intérieur comme à l'extérieur
- + Taux de rejet < 1 mg/m³
- + Appareil compact et monobloc
- + Décolmatage haute performance permettant d'allonger la durée de vie de la cartouche
- + Vanne de décolmatage intégrée au réservoir d'air comprimé pour limiter la consommation énergétique
- + Conception de l'entrée cyclonique permettant d'éviter les phénomènes d'usure prématurés
- + Maintenance aisée
- + Equipé du coffret électrique **NEUSMART** à écran tactile pour paramétrer vos cycles de décolmatage, perte de charge, rejets de poussières et programmer vos phases de maintenance

SECURITE

- + Élément filtrant antistatique et évent indoor permettant l'utilisation du **NEUMATIC® JK 10** sur des poussières présentant un risque d'explosion.
- + Version ATEX (event indoor Hoerbiger, zone de sécurité réduite autour de l'appareil).



- 1 Caisson
- 2 Couvercle articulé
- 3 Vannes de décolmatage
- 4 Réservoir air comprimé
- 5 Sortie d'air propre
- 6 Entrée air sale
- 7 Trémie standard ou grand volume
- 8 Cartouche filtrante
- 9 Event indoor (option)



CARACTERISTIQUES

- + Ensemble livré monobloc permettant une mise en oeuvre simple et rapide.
- + Couvercle articulé permettant un accès aisé.
- + Élément filtrant de 10 m² de surface filtrante.
- + Adaptation du volume de la trémie en fonction du type de produit traité (trémie grand volume en option)
- + Conception en tôle de forte épaisseur résistant à la pression / dépression.

MODELES DISPONIBLES

Modèle	Surface filtrante (m ²)	Poids (kg)
JK 10 trémie standard	10	150
JK 10 trémie grand volume	10	170
JK 10 EX trémie standard	10	230
JK 10 EX trémie grand volume	10	250

NEUMATIC ® JK 10 ATEX

Avec option

- + Peinture aluminium HT
- + Event outdoor FIKE,
- + Collecteur air comprimé extérieur

