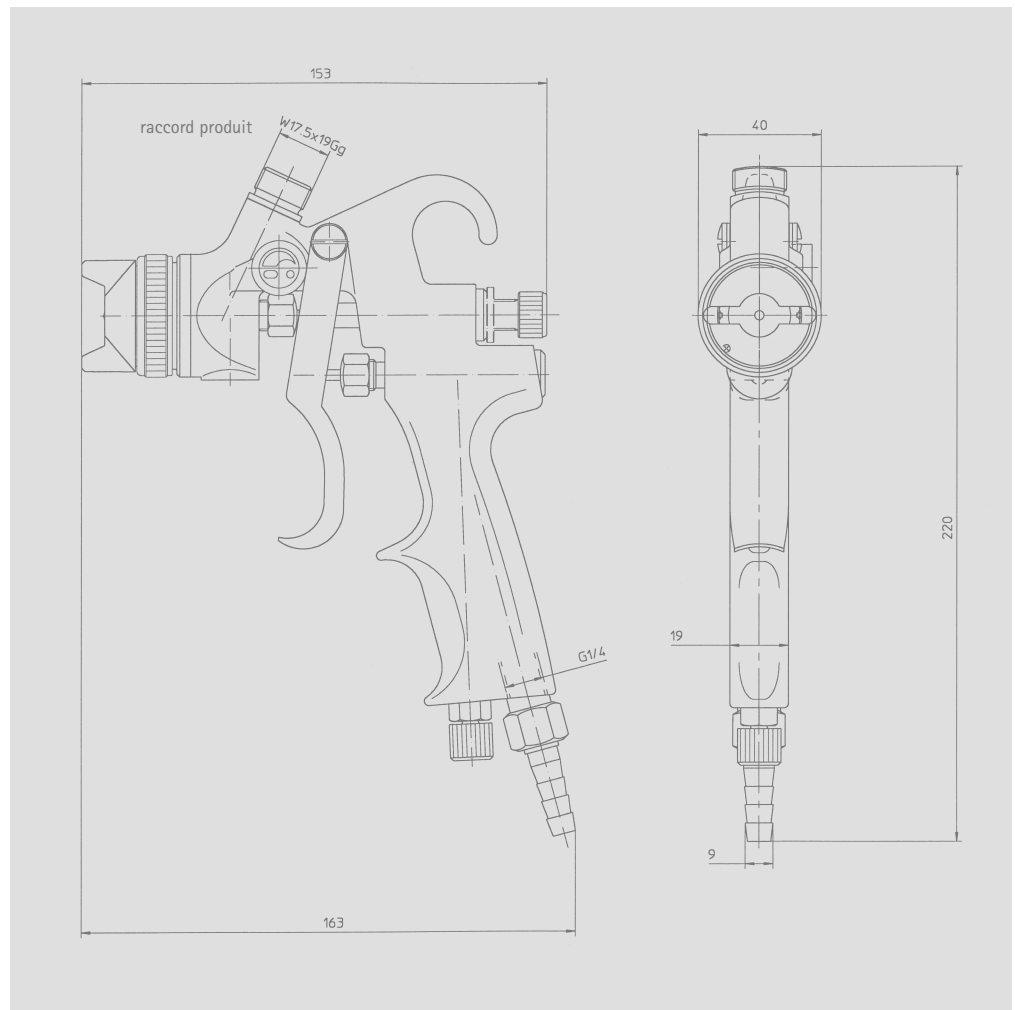


Perfekt 4
gravité

Le pistolet de pulvérisation moderne Perfekt 4, de type standard, est conçu pour un grand nombre d'applications. En version standard, l'appareil est équipé d'un régulateur d'air de précision, si bien que le débit d'air peut être dosé en fonction des exigences spécifiques. La valve de réglage de jet intégrée permet une transformation sans palier de la configuration du jet, et ce à partir d'un jet circulaire très fin jusqu'à un plein jet plat. Aussi, la largeur du jet peut-elle être adaptée pendant l'opération de projection à la configuration respective des pièces à travailler. Un travail sans fatigue est assuré grâce à la forme maniable et bien équilibrée du pistolet. Ceci s'applique aussi à la poignée en plastique qui s'avère avantageuse, même en régime de travail continu, l'air comprimé fortement refroidi ne pouvant pas causer de surfaces froides au toucher. Le corps principal est en alliage de métal léger à la surface polie, ce qui facilite l'élimination de résidus d'agents adhésifs. Les buses et aiguilles matière sont en acier inox. Sur demande, des buses et aiguilles en acier trempé, en carbure de tungstène ou en plastique, etc., sont disponibles pour répondre aux besoins spécifiques.

L'alimentation matière peut s'effectuer de différentes manières. La série de pistolets se compose de modèles équipés soit de douilles de raccordement, soit de différents godets d'alimentation. Par ailleurs, Krautzberger propose une vaste gamme de buses et d'aiguilles de dimensions variées. Le pistolet de pulvérisation peut, bien entendu, être utilisé en liaison avec nos réservoirs d'alimentation, nos pompes à diaphragme et nos régulateurs.

**Passages matière**

Les passages matière du pistolet de pulvérisation sont réalisés en aluminium (corps principal), en acier inoxydable (aiguille et buse), ainsi qu'en laiton et en matière plastique (joints); les godets d'alimentation par gravité sont en aluminium, en cuivre ou en matière plastique.

Equipements spéciaux

Les extensions de buses sont particulièrement étudiées pour peindre les corps creux comme les tuyaux, les réservoirs, les boîtes ou autres récipients. Dans la plupart des cas, la longueur et la forme des extensions peuvent être adaptées aux besoins spécifiques du client. Des extensions de buses finies sont également disponibles.

Données techniques**Pressions de service / température de service**

Pression matière maximale:	0,6 MPa (6 bar)
Température matière maximale (8 heures de travail continu):	43 °C
Pression de l'air de pulvérisation max.:	1,2 MPa (12 bar)
Température de l'air max.:	43 °C

Raccords

Raccord d'alimentation par gravité	W 17,5 x 19 AG
Air de pulvérisation	tuyau flexible NW 8/9 mm ou G 1/4 AG

Poids

Sans godet d'alimentation	env. 590 g
---------------------------	------------

Niveau sonore

Niveau de pression acoustique continu, en fonction de la buse	de 73 à 96 dB (A)
---	-------------------



	acier inox		standard*												
Corps de pistolet / passages produit	+	x													
Buse air / laiton nickelé chimiquement / mm	0,3	0,5	0,8	1,0	1,2	1,5	1,8	2,0	2,2	2,5	3,0	3,5	4,5	6,0	
Jet rotatif D	-	-	-	-	-	-	+	-	-	-	-	-	-	-	
Buse air / laiton nickelé / mm	0,3	0,5	0,8	1,0	1,2	1,5	1,8	2,0	2,2	2,5	3,0	3,5	4,5	6,0	
Jet rotatif D	-	x	x	x	x	x	x	x	-	x	x	x	x	x	
Jet rotatif DK	-	+	+	+	+	+	+	+	-	+	+	+	+	+	
Jet rotatif DT	-	-	-	-	-	+	-	-	-	+	-	-	-	-	
Jet rotatif DX	-	+	+	+	+	+	+	+	-	+	+	+	+	+	
Jet rotatif DZ			taille unique 0,3 mm à 2,5 mm									-	-	-	-
Jet rotatif DZ6			taille unique 0,3 mm à 2,5 mm									-	-	-	-
Jet rotatif DZ8			taille unique 0,3 mm à 2,5 mm									-	-	-	-
Jet rotatif DZ12			taille unique 0,3 mm à 2,5 mm									-	-	-	-
Plat / rond C	-	x	x	x	x	x	x	x	-	x	x	x	x	x	
Plat / rond DC	-	x	x	x	x	x	x	x	-	x	x	x	x	x	
Plat / rond DE	-	x	x	x	x	x	x	x	-	x	x	x	-	-	
Plat / rond E (standard)	x	x	x	x	x	x	x	x	-	x	x	x	-	-	
Plat / rond F	+	+	+	+	+	+	+	+	+	+	+	+	+	-	
Plat / rond F1	-	-	+	+	+	+	+	+	+	+	+	+	-	-	
Plat / rond F2	-	+	+	+	+	+	+	+	+	+	-	-	-	-	
Plat / rond F4	-	+	+	+	+	+	+	+	-	-	-	-	-	-	
Plat / rond F6	-	+	+	+	+	+	+	+	+	+	-	-	-	-	
Plat / rond G	-	-	-	+	+	+	+	+	-	+	-	+	-	-	
Plat / rond G1	-	-	+	+	+	-	+	-	-	-	-	-	-	-	
Plat / rond GG	-	-	-	-	-	+	+	+	+	+	+	-	-	-	
Plat / rond GG2	-	-	-	-	-	+	+	+	-	-	-	-	-	-	
Rond R	x	x	x	x	x	x	x	x	-	x	x	x	x	x	
Jet «Moucheture» SP	-	-	-	-	-	+	-	-	-	+	-	-	-	-	
Buse air / laiton / revêtement PTFE / mm	0,3	0,5	0,8	1,0	1,2	1,5	1,8	2,0	2,2	2,5	3,0	3,5	4,5	6,0	
Plat / rond C	-	+	+	+	+	+	+	+	-	+	+	+	+	+	
Plat / rond DC	-	+	+	+	+	+	+	+	-	+	+	+	+	+	
Plat / rond DE	-	x	+	+	+	+	+	+	-	+	+	+	-	-	
Plat / rond E	+	+	+	+	+	+	+	+	-	+	+	+	+	+	
Plat / rond F	+	+	+	+	+	+	+	+	+	+	+	-	-	-	
Plat / rond F1	-	-	+	+	+	+	+	+	+	+	+	-	-	-	
Plat / rond F2	-	+	+	+	+	+	+	+	+	+	-	-	-	-	
Plat / rond F4	-	+	+	+	+	+	+	+	-	-	-	-	-	-	
Plat / rond F6	-	+	+	+	+	+	+	+	+	+	-	-	-	-	
Buse air / POM / mm	0,3	0,5	0,8	1,0	1,2	1,5	1,8	2,0	2,2	2,5	3,0	3,5	4,5	6,0	
Plat / rond C	+	+	+	+	+	+	+	-	-	-	-	-	-	-	
Plat / rond E	-	-	-	-	+	+	-	-	-	+	-	-	-	-	
Plat / rond F	+	+	+	+	+	+	+	-	-	-	-	-	-	-	
Buse air / aluminium traité dur / mm	0,3	0,5	0,8	1,0	1,2	1,5	1,8	2,0	2,2	2,5	3,0	3,5	4,5	6,0	
Plat / rond C	-	+	+	+	-	-	-	-	-	-	-	-	-	-	
Plat / rond F	+	+	+	+	-	-	+	+	-	+	+	-	-	-	

x sans supplément + avec supplément - pas disponible

* éléments aluminium, laiton et plastique

