

BENNE DISTRIBUTRICE COUCHEE

Version à fond ouvrant à déversement latéral réf : 141-5 C

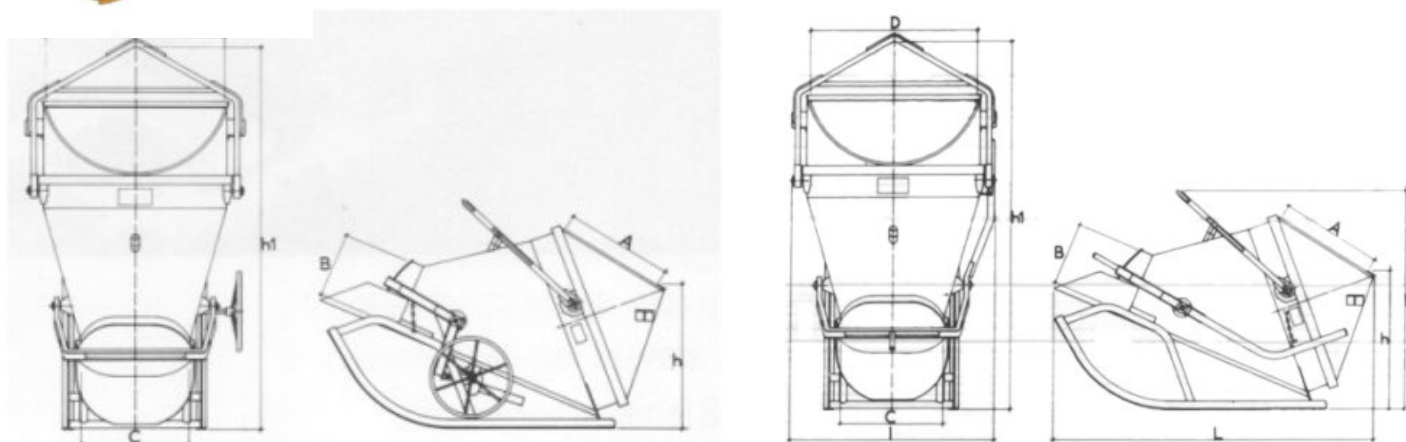


Les bennes couchées 141-5 sont directement dérivées des modèles droits 141-5. Elles en ont les avantages :

- Cuve cylindro conique permettant une grande précision dans la mise en place du béton par une approche aisée du lieu de déversement ;
- Commande par levier ou par volant.

L'avantage essentiel de la benne 141-5 C est sa faible hauteur de chargement en position couchée. Une fois chargée, la benne au levage se remet automatiquement en position verticale c'est à dire en fait, en position de vidage.

La commande d'ouverture de la trappe peut également, sur demande, être actionnée par vérin hydraulique ou pneumatique.



Benne 141-5 C

| Code produit | Capacité en L. | Cotes utiles en mm | | | | | Poids en Kg | Cotes hors tout | | |
|--------------|----------------|--------------------|-----|-----|-----|------|-------------|-----------------|------|------|
| | | A | B*C | D | h | hI | | L | I | H |
| 08010 | 100 | 370 | 300 | 600 | 550 | 1345 | 59 | 1190 | 780 | 690 |
| 08015 | 150 | 370 | 300 | 600 | 630 | 1515 | 66 | 1340 | 780 | 775 |
| 08020 | 200 | 455 | 350 | 765 | 645 | 1620 | 93 | 1440 | 980 | 810 |
| 08025 | 250 | 455 | 350 | 765 | 700 | 1720 | 98 | 1520 | 980 | 860 |
| 08030 | 300 | 455 | 350 | 765 | 755 | 1820 | 104 | 1610 | 980 | 915 |
| 08035 | 350 | 555 | 410 | 880 | 770 | 2025 | 173 | 1815 | 1060 | 1150 |
| 08040 | 400 | 555 | 410 | 880 | 805 | 2115 | 180 | 1900 | 1060 | 1170 |
| 08050 | 500 | 555 | 410 | 880 | 865 | 2265 | 190 | 2040 | 1060 | 1220 |

Benne 141-5 C VOL

| Code produit | Capacité en L. | Cotes utiles en mm | | | | | Poids en Kg | Cotes hors tout | | |
|--------------|----------------|--------------------|---------|------|------|------|-------------|-----------------|------|------|
| | | A | B*C | D | h | hI | | L | I | H |
| 08035VO | 350 | 555 | 410 | 880 | 770 | 2020 | 190 | 1815 | 1090 | 1150 |
| 08040VO | 400 | 555 | 410 | 880 | 805 | 2115 | 202 | 1900 | 1090 | 1170 |
| 08050VO | 500 | 555 | 410 | 880 | 865 | 2260 | 206 | 2040 | 1090 | 1220 |
| 08060VO | 600 | 625 | 400*650 | 1070 | 905 | 2340 | 300 | 2080 | 1300 | 1400 |
| 08080VO | 800 | 625 | 400*650 | 1070 | 980 | 2540 | 315 | 2265 | 1300 | 1465 |
| 08100VO | 1000 | 625 | 400*650 | 1070 | 1040 | 2740 | 362 | 2460 | 1300 | 1515 |

(capacités supérieures sur demande)

Ces renseignements techniques sont donnés à titre indicatif, ils peuvent être modifiés sans préavis.

SECATOL S.A. – 94 , Route de Ligugé – BP 3 – 86281 SAINT-BENOIT Cedex-France

Tél. : 33 (0) 05 49 37 65 11 Fax : 33 (0) 05 49 55 42 28
<http://www.secatol.com> E-mail : secatol@secatol.com

08-02

A23