

Description

Matière :

Polyacétal (POM) ou polycétone (PK).

Finition :

Traité par pulvérisation, denture droite. Angle de pression 20°. Alésage usiné.

Polyacétal blanc.

Polycétone ivoire.

Nota :

Polyacétal : matériau standard avec une dureté élevée et un coefficient de frottement réduit.

Polycétone : matériau avec une durée de vie sensiblement plus longue, une transmission de puissance plus élevée et une meilleure sécurité contre la rupture des dents grâce à sa résistance à l'usure extrêmement grande et ses très bonnes propriétés tribologiques.

Utilisable sous l'eau et sous d'autres fluides.

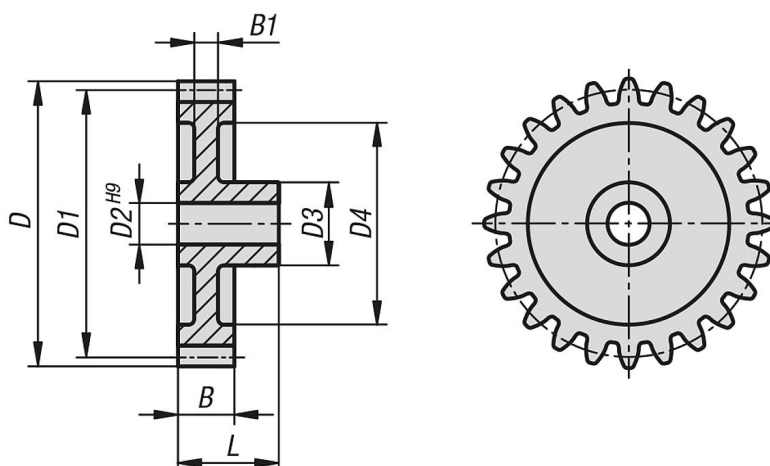
Les roues dentées traitées par pulvérisation peuvent posséder des retassures internes dues à la fabrication. Celles-ci peuvent devenir visibles lors du perçage ou en présence de rainures. Leur fonctionnement ne s'en trouve pas affecté.

Plage de température :

-40 °C jusqu'à +140 °C (en fonction de la valeur et de la durée de la charge).

À noter :

Les couples indiqués dans les tableaux de mesure concernent uniquement la denture ; le diamètre de l'arbre, la taille de la clavette, etc. ne sont pas pris en compte. Les calculs de la capacité de charge sont basés sur la charge admissible de piquûre des flancs des dents ainsi que sur la contrainte qui s'exerce à la base des dents. La capacité de charge d'un engrenage dépend d'un certain nombre de facteurs, de sorte que les valeurs indiquées ne sont données qu'à titre indicatif et sont destinées à faciliter votre choix. Les données de couple portent sur une seule dent. En fonction du diamètre primitif, de l'appariement des roues dentées, etc., on obtient le chevauchement requis pour déterminer le couple transmissible. Dans le cas le plus simple d'une denture droite, un degré de chevauchement de 1,1 à 1,25 est courant dans la pratique. Pour augmenter le chevauchement, on utilise un grand nombre de dents avec de petits modules. Un bon chevauchement peut minimiser les dommages tels que les piquûres.



Aperçu des articles

| Référence | Matière du corps de base | Nombre de dents | D | D1 | D2 | D3 | D4 | B | B1 | L | Couple max. Ncm |
|---------------|--------------------------|-----------------|------|------|----|-------|------|---|----|----|-----------------|
| 22402-1050012 | polyacetal | 12 | 7 | 6 | 2 | 4 | - | 3 | 3 | 7 | 1,4 |
| 22402-1050013 | polyacetal | 13 | 7,5 | 6,5 | 2 | 4 | - | 3 | 3 | 7 | 1,5 |
| 22402-1050014 | polyacetal | 14 | 8 | 7 | 2 | 5 | - | 3 | 3 | 7 | 1,6 |
| 22402-1050015 | polyacetal | 15 | 8,5 | 7,5 | 3 | 6 | - | 3 | 3 | 10 | 1,7 |
| 22402-1050016 | polyacetal | 16 | 9 | 8 | 3 | 6 | - | 3 | 3 | 10 | 1,8 |
| 22402-1050017 | polyacetal | 17 | 9,5 | 8,5 | 3 | 6 | - | 3 | 3 | 10 | 2 |
| 22402-1050018 | polyacetal | 18 | 10 | 9 | 4 | 7,8 | - | 3 | 3 | 10 | 2,1 |
| 22402-1050019 | polyacetal | 19 | 10,5 | 9,5 | 4 | 7,8 | - | 3 | 3 | 10 | 2,2 |
| 22402-1050020 | polyacetal | 20 | 11 | 10 | 4 | 7,9 | - | 3 | 3 | 10 | 2,3 |
| 22402-1050021 | polyacetal | 21 | 11,5 | 10,5 | 4 | 8 | - | 3 | 3 | 10 | 2,4 |
| 22402-1050022 | polyacetal | 22 | 12 | 11 | 4 | 10 | - | 3 | 3 | 10 | 2,5 |
| 22402-1050023 | polyacetal | 23 | 12,5 | 11,5 | 4 | 9,9 | - | 3 | 3 | 10 | 2,7 |
| 22402-1050024 | polyacetal | 24 | 13 | 12 | 4 | 9,9 | - | 3 | 3 | 10 | 2,8 |
| 22402-1050025 | polyacetal | 25 | 13,5 | 12,5 | 4 | 9,9 | - | 3 | 3 | 10 | 2,9 |
| 22402-1050026 | polyacetal | 26 | 14 | 13 | 4 | 9,9 | - | 3 | 3 | 10 | 3 |
| 22402-1050027 | polyacetal | 27 | 14,5 | 13,5 | 4 | 9,9 | - | 3 | 3 | 10 | 3,1 |
| 22402-1050028 | polyacetal | 28 | 15 | 14 | 4 | 10 | - | 3 | 3 | 10 | 3,3 |
| 22402-1050030 | polyacetal | 30 | 16 | 15 | 4 | 11,9 | - | 3 | 3 | 10 | 3,5 |
| 22402-1050032 | polyacetal | 32 | 17 | 16 | 4 | 12 | - | 3 | 3 | 10 | 3,7 |
| 22402-1050035 | polyacetal | 35 | 18,5 | 17,5 | 4 | 12 | - | 3 | 3 | 10 | 4,1 |
| 22402-1050036 | polyacetal | 36 | 19 | 18 | 4 | 11,9 | - | 3 | 3 | 10 | 4,2 |
| 22402-1050038 | polyacetal | 38 | 20 | 19 | 4 | 12 | - | 3 | 3 | 10 | 4,4 |
| 22402-1050040 | polyacetal | 40 | 21 | 20 | 4 | 12 | 14,8 | 3 | 2 | 10 | 4,7 |
| 22402-1050042 | polyacetal | 42 | 22 | 21 | 4 | 12,15 | 17 | 3 | 2 | 10 | 4,9 |
| 22402-1050045 | polyacetal | 45 | 23,5 | 22,5 | 4 | 12,15 | 18 | 3 | 2 | 10 | 5,3 |
| 22402-1050048 | polyacetal | 48 | 25 | 24 | 6 | 15 | 19 | 3 | 2 | 10 | 5,6 |
| 22402-1050050 | polyacetal | 50 | 26 | 25 | 6 | 15 | 20 | 3 | 2 | 10 | 5,8 |
| 22402-1050052 | polyacetal | 52 | 27 | 26 | 6 | 15 | 21 | 3 | 2 | 10 | 6,1 |
| 22402-1050054 | polyacetal | 54 | 28 | 27 | 6 | 15 | 21 | 3 | 2 | 10 | 6,3 |
| 22402-1050055 | polyacetal | 55 | 28,5 | 27,5 | 6 | 15 | 23 | 3 | 2 | 10 | 6,4 |
| 22402-1050056 | polyacetal | 56 | 29 | 28 | 6 | 15 | 23 | 3 | 2 | 10 | 6,6 |
| 22402-1050060 | polyacetal | 60 | 31 | 30 | 6 | 15 | 23 | 3 | 2 | 10 | 7 |
| 22402-1050064 | polyacetal | 64 | 33 | 32 | 6 | 15 | 23 | 3 | 2 | 10 | 7,5 |
| 22402-1050065 | polyacetal | 65 | 33,5 | 32,5 | 6 | 15 | 23 | 3 | 2 | 10 | 7,6 |
| 22402-1050070 | polyacetal | 70 | 36 | 35 | 6 | 15 | 29 | 3 | 2 | 10 | 8,2 |
| 22402-1050072 | polyacetal | 72 | 37 | 36 | 6 | 15 | 30 | 3 | 2 | 10 | 8,4 |
| 22402-1050075 | polyacetal | 75 | 38,5 | 37,5 | 6 | 15 | 33 | 3 | 2 | 10 | 8,8 |
| 22402-1050080 | polyacetal | 80 | 41 | 40 | 6 | 15 | 33 | 3 | 2 | 10 | 9,4 |
| 22402-1050090 | polyacetal | 90 | 46 | 45 | 6 | 15 | 39 | 3 | 2 | 10 | 10,6 |
| 22402-1050096 | polyacetal | 96 | 49 | 48 | 6 | 15 | 42 | 3 | 2 | 10 | 11,3 |
| 22402-1050100 | polyacetal | 100 | 51 | 50 | 6 | 15 | 44 | 3 | 2 | 10 | 11,7 |
| 22402-1050120 | polyacetal | 120 | 61 | 60 | 6 | 15 | 54 | 3 | 2 | 10 | 14,1 |

Aperçu des articles

| Référence | Matière du corps de base | Nombre de dents | D | D1 | D2 | D3 | D4 | B | B1 | L | Couple max. Ncm |
|---------------|--------------------------|-----------------|------|------|----|-------|------|---|----|----|-----------------|
| 22402-2050012 | polycétone | 12 | 7 | 6 | 2 | 4 | - | 3 | 3 | 7 | 1,4 |
| 22402-2050013 | polycétone | 13 | 7,5 | 6,5 | 2 | 4 | - | 3 | 3 | 7 | 1,6 |
| 22402-2050014 | polycétone | 14 | 8 | 7 | 2 | 5 | - | 3 | 3 | 7 | 1,7 |
| 22402-2050015 | polycétone | 15 | 8,5 | 7,5 | 3 | 6 | - | 3 | 3 | 10 | 1,8 |
| 22402-2050016 | polycétone | 16 | 9 | 8 | 3 | 6 | - | 3 | 3 | 10 | 1,9 |
| 22402-2050017 | polycétone | 17 | 9,5 | 8,5 | 3 | 6 | - | 3 | 3 | 10 | 2,1 |
| 22402-2050018 | polycétone | 18 | 10 | 9 | 4 | 7,8 | - | 3 | 3 | 10 | 2,2 |
| 22402-2050019 | polycétone | 19 | 10,5 | 9,5 | 4 | 7,8 | - | 3 | 3 | 10 | 2,3 |
| 22402-2050020 | polycétone | 20 | 11 | 10 | 4 | 7,9 | - | 3 | 3 | 10 | 2,4 |
| 22402-2050021 | polycétone | 21 | 11,5 | 10,5 | 4 | 8 | - | 3 | 3 | 10 | 2,5 |
| 22402-2050022 | polycétone | 22 | 12 | 11 | 4 | 10 | - | 3 | 3 | 10 | 2,7 |
| 22402-2050023 | polycétone | 23 | 12,5 | 11,5 | 4 | 9,9 | - | 3 | 3 | 10 | 2,8 |
| 22402-2050024 | polycétone | 24 | 13 | 12 | 4 | 9,9 | - | 3 | 3 | 10 | 2,9 |
| 22402-2050025 | polycétone | 25 | 13,5 | 12,5 | 4 | 9,9 | - | 3 | 3 | 10 | 3,1 |
| 22402-2050026 | polycétone | 26 | 14 | 13 | 4 | 9,9 | - | 3 | 3 | 10 | 3,2 |
| 22402-2050027 | polycétone | 27 | 14,5 | 13,5 | 4 | 9,9 | - | 3 | 3 | 10 | 3,3 |
| 22402-2050028 | polycétone | 28 | 15 | 14 | 4 | 10 | - | 3 | 3 | 10 | 3,4 |
| 22402-2050030 | polycétone | 30 | 16 | 15 | 4 | 11,9 | - | 3 | 3 | 10 | 3,7 |
| 22402-2050032 | polycétone | 32 | 17 | 16 | 4 | 12 | - | 3 | 3 | 10 | 3,9 |
| 22402-2050035 | polycétone | 35 | 18,5 | 17,5 | 4 | 12 | - | 3 | 3 | 10 | 4,3 |
| 22402-2050036 | polycétone | 36 | 19 | 18 | 4 | 11,9 | - | 3 | 3 | 10 | 4,4 |
| 22402-2050038 | polycétone | 38 | 20 | 19 | 4 | 12 | - | 3 | 3 | 10 | 4,7 |
| 22402-2050040 | polycétone | 40 | 21 | 20 | 4 | 12 | 14,8 | 3 | 2 | 10 | 4,9 |
| 22402-2050042 | polycétone | 42 | 22 | 21 | 4 | 12,15 | 17 | 3 | 2 | 10 | 5,2 |
| 22402-2050045 | polycétone | 45 | 23,5 | 22,5 | 4 | 12,15 | 18 | 3 | 2 | 10 | 5,5 |
| 22402-2050048 | polycétone | 48 | 25 | 24 | 6 | 15 | 19 | 3 | 2 | 10 | 5,9 |
| 22402-2050050 | polycétone | 50 | 26 | 25 | 6 | 15 | 20 | 3 | 2 | 10 | 6,1 |
| 22402-2050052 | polycétone | 52 | 27 | 26 | 6 | 15 | 21 | 3 | 2 | 10 | 6,4 |
| 22402-2050054 | polycétone | 54 | 28 | 27 | 6 | 15 | 21 | 3 | 2 | 10 | 6,6 |
| 22402-2050055 | polycétone | 55 | 28,5 | 27,5 | 6 | 15 | 23 | 3 | 2 | 10 | 6,8 |
| 22402-2050056 | polycétone | 56 | 29 | 28 | 6 | 15 | 23 | 3 | 2 | 10 | 6,9 |
| 22402-2050060 | polycétone | 60 | 31 | 30 | 6 | 15 | 23 | 3 | 2 | 10 | 7,4 |
| 22402-2050064 | polycétone | 64 | 33 | 32 | 6 | 15 | 23 | 3 | 2 | 10 | 7,9 |
| 22402-2050065 | polycétone | 65 | 33,5 | 32,5 | 6 | 15 | 23 | 3 | 2 | 10 | 8 |
| 22402-2050070 | polycétone | 70 | 36 | 35 | 6 | 15 | 29 | 3 | 2 | 10 | 8,6 |
| 22402-2050072 | polycétone | 72 | 37 | 36 | 6 | 15 | 30 | 3 | 2 | 10 | 8,9 |
| 22402-2050075 | polycétone | 75 | 38,5 | 37,5 | 6 | 15 | 33 | 3 | 2 | 10 | 9,2 |
| 22402-2050080 | polycétone | 80 | 41 | 40 | 6 | 15 | 33 | 3 | 2 | 10 | 9,8 |
| 22402-2050090 | polycétone | 90 | 46 | 45 | 6 | 15 | 39 | 3 | 2 | 10 | 11,1 |
| 22402-2050096 | polycétone | 96 | 49 | 48 | 6 | 15 | 42 | 3 | 2 | 10 | 11,8 |
| 22402-2050100 | polycétone | 100 | 51 | 50 | 6 | 15 | 44 | 3 | 2 | 10 | 12,3 |
| 22402-2050120 | polycétone | 120 | 61 | 60 | 6 | 15 | 54 | 3 | 2 | 10 | 14,8 |