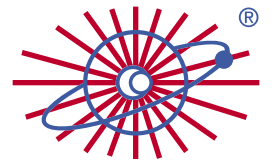


CoMETA



Certificazioni
UNI EN 1125:2008
UNI EN 179:2008

CLASSIFICAZIONE
ANTIEFFRAZIONE
UNI EN 12209

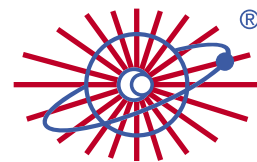
Certification
EN 1125:2008
EN 179:2008

CLASSIFICATION
ANTIEFFRACTION
EN 12209



Elettroserrature di sicurezza

Serrures electriques de securité



Elettroserrature di sicurezza *Serrures electriques de securité*

• Co **306** pag. 4

• Co **101 - 102**
• Co **202**
• Co **401 - 402** pag. 8

• Co **103**
• Co **104** pag. 16

• Co **105**
• Co **106**
• Co **107** pag. 22

• Co **204** pag. 26

• Co **204 PED / PES** pag. 29

• Co **403**
• Co **404** pag. 31

• Co **404 ICE / N** pag. 37

• Co **108**
• Co **109** pag. 41

• **Accessori - Accessoires** pag. 42

• **Codice Elettroserrature - Codification des serrures** pag. 43

Co306

SERRATURA a 3 punti di chiusura in abbinamento a maniglione antipánico **Co3M2** e maniglia **Co3M1** controllata elettricamente.

SERRURE à 3 Points de fermeture combinée avec une barre anti panique **Co3M2** et une poignée **Co3M1** contrôlée électriquement.

EN 1125:2008 - CE 3 7 7 0 1 4 2 1 AB

altissima resistenza alla corrosione - Haute Résistance à la corrosion
per porte ≥ 200 Kg. - pour porte ≥ 200 kg.
utilizzo intensivo 200.000 cicli - utilisation Intensive ≤ 200.000 cycles



Serratura a 3 punti di chiusura a riarmo completamente meccanico automatico con scrocco di tiraggio centrale. Chiavistelli cilindrici in acciaio temprato elevata resistenza. Dotata di sensore di allineamento anta e coppia di micro per il controllo dello stato dei chiavistelli. Frontale in alluminio anodizzato. Scatole di contenimento in acciaio Inox aisi 316. Componenti interni in acciaio zincato. Bocchetta con regolazione scrocco di tiraggio in acciaio INOX AISI 316. Certificata secondo la normativa EN 1125 (normativa sui dispositivi antipánico) in abbinamento al maniglione (Co3M2) e classificata in grado di sicurezza 5 secondo la EN 12209 (normativa antieffrazione).

Serrure à 3 points à réarmement mécanique automatique avec pêne central. Pistons cylindriques en acier trempé à haute résistance. Contact magnétique (ILS) qui contrôle l'alignement du vantail et 2 microcontacts pour le contrôle de la position des pistons. Plaque frontale en aluminium anodisé. Boîtier en Inox Aisi 316. Pièces mécaniques interne en acier Zinguées. Gâche réglable en Inox Aisi 316. Certificat suivant la Norme EN 1125 (dispositif anti panique pour issue de secours) En combinaison avec la barre anti panique (Co3M2) Classe 5 Antieffraction Norme EN 12209.

FUNZIONAMENTO

L'apertura della serratura Co306 dal lato interno è sempre garantita dal maniglione antipánico, mentre sul lato esterno, l'apertura è possibile tramite:

- Cilindro di sicurezza europeo;
- Maniglia controllata elettricamente;

Il primo è sempre presente e consente l'apertura tramite chiave meccanica. La seconda, quando presente, permette l'apertura previa abilitazione di comandi elettrici, quali: lettore di badge, chiave elettronica, pulsante semaforico, consenso remoto da consolle. Quando si richiede il consenso all'apertura con uno qualsiasi dei dispositivi elencati in precedenza, la maniglia si attiva e consente l'apertura della serratura entro un tempo di cortesia regolabile dall'utente, terminato il quale, la maniglia torna nella posizione iniziale e la serratura può essere aperta solo tramite un secondo riconoscimento. Nel caso in cui venga negato il consenso all'apertura, la maniglia gira a vuoto ed è scollegata dal meccanismo di funzionamento della serratura per cui non è possibile aprirla. L'innovazione introdotta dalla Co306, rispetto ad altre serrature esclusivamente meccaniche presenti sul mercato, riguarda la fase di chiusura. Infatti, il particolare sistema meccanico interno consente il riarmo automatico della stessa, senza bisogno di alcun intervento esterno. L'informazione sullo stato di chiusura della porta è garantito da una coppia di micro switch in dotazione alla serratura e da un sensore magnetico che controlla lo stato di allineamento anta. Queste informazioni vengono visualizzate sulla consolle di controllo o sull'elettromagnete, quando presente. Per le applicazioni più complesse, un terzo micro switch, consente di sapere, sempre tramite controlli visivi su consolle, se la serratura è stata aperta dall'interno, dall'esterno tramite maniglia o dall'esterno tramite cilindro di sicurezza.

FONCTIONNEMENT

Ouverture de la serrure Co306 :

- A - coté intérieur est assurée par la barre anti panique.
- B - coté extérieur est assurée par la clé de sécurité à canon européen.

Option:

Coté extérieur intégration d'une poignée contrôlée électriquement en plus de la serrure. Celle-ci est activée et permet le déverrouillage de la serrure après autorisation au travers d'un badge, d'une clé électronique, ou autres dispositifs. Cette autorisation d'ouverture a une temporisation réglable. Fini celle-ci, il faut une nouvelle autorisation pour que la poignée soit de nouveau activée. Lorsque la poignée n'est pas activée, celle-ci est déconnectée de la serrure et ne peut ouvrir la porte. La Particularité de la Serrure Co306 en comparaison des serrures mécaniques présentent sur le marché concerne la phase de fermeture. Celle-ci possède un système mécanique qui permet un réarmement automatique, sans aucune intervention externe. L'information sur la position de la porte fermée est garantie par deux microcontacts dans la serrure et un contact magnétique qui contrôle l'alignement du vantail. Ces informations sont visualisées sur la consolle de contrôle. Pour des applications plus complexes, un 3^{ème} microcontact permet de savoir sur la consolle si la serrure a été ouverte de l'intérieur, ou de l'extérieur avec la poignée ou la clé de Sécurité.

Co306

Serratura multipunto per uscite di emergenza

con riarmo automatico e controllo totale

dell'apertura e dello stato di chiusura

Serrure multi points pour issue de secours.

Avec réarmement automatique et contrôle

complet de l'ouverture et l'état de fermeture.

CARATTERISTICHE

- La chiusura della porta in sicurezza con 3 pistoni avviene sempre in modo automatico dopo ogni apertura senza necessità di nessuna manovra manuale
- Apertura dall'esterno attraverso cilindro o maniglia a controllo elettronico condizionata da comando remoto, chiave elettronica o sistema di controllo accessi.
- Chiavistelli cilindrici ad elevata resistenza.
- Sensore di allineamento anta, interruttore di sgancio del magnete, sensore di controllo apertura dall'interno, sensore controllo apertura con cilindro, sensore di controllo apertura dall'esterno, sensore di controllo apertura chiavistelli.
- Certificazione secondo la norma EN 1125 (dispositivi antipanico per uscite di emergenza) in abbinamento a maniglione antipanico CoMETA Co3M2 e classificata anti-effrazione EN 12209, grado di sicurezza 5.

Caractéristiques

- La fermeture de la porte de sécurité à 3 points s'effectue en mode automatique après chaque ouverture sans aucune intervention manuelle.
- Ouverture de l'extérieur avec la clé de sécurité ou la poignée à contrôle électrique commande à distance, clé électronique ou système de contrôle.
- Piston cylindrique à haute résistance.
- Contact de position vantail. interrupteur de désactivation de la ventouse, contact de contrôle Ouverture de l'intérieur, contact de contrôle ouverture avec la clé, contact de position Ouverture de l'extérieur, contact de contrôle du piston position rentré.
- Certification conforme à la Norme EN 1125. (dispositif anti panique pour issue de secours) en combinaison avec la barre anti panique CoMETA Co3M2 Classe 5 Antieffraction EN 12209.

DIMENSIONI:

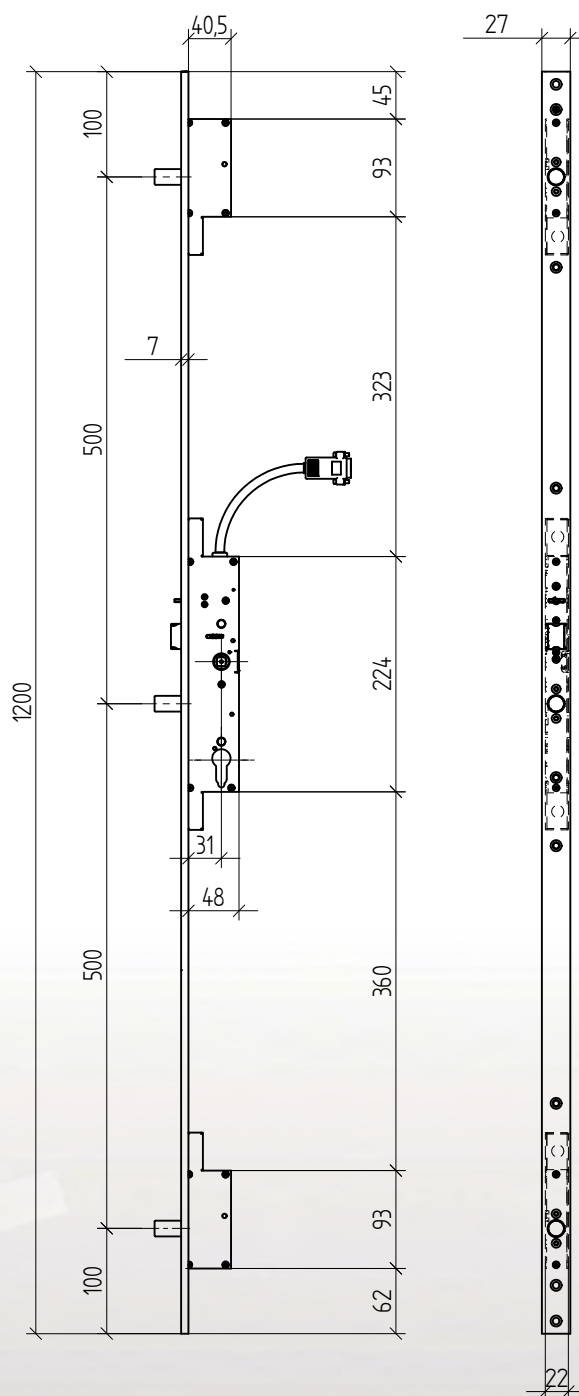
Diametro Chiavistelli	mm 15
Corsa Chiavistelli	mm 25
Quadrello	mm 8 x 8
Frontale	mm 1200 x 27 x 7
Bocchetta	mm 1200 x 27 x 3
Interasse frontale/cilindro	mm 31
Interasse quadro/cilindro	mm 92
Interasse chiavistelli	mm 500
Max prof. incasso	mm 48
Spessore corpo serratura	mm 22

DIMENSIONS:

Diamètre du piston	mm 15
Course du piston	mm 25
Carré	mm 8 x 8
Palque Frontale	mm 1200 x 27 x 7
Gâche	mm 1200 x 27 x 3
Entr'axe plaque frontale/canon	mm 31
Entr'axe carré/canon	mm 92
Entr'axe pistons	mm 500
Profondeur encastrement	mm 48
Épaisseur boîtier serrure	mm 22

ESCLUSORE QUADRO MANIGLIA INTERNO PER CONTROLLO ACCESSI

Esclusore del quadro maniglia per il controllo dell'apertura. Durante la normale operatività della serratura il meccanismo di apertura tramite maniglia è disabilitato e la maniglia gira a vuoto. L'apertura della serratura lato esterno può avvenire tramite lettura preventiva di badge e apertura con maniglia. In caso di riconoscimento positivo del badge l'esclusore interno alla serratura si attiva e l'apertura tramite maniglia viene abilitata entro un tempo di cortesia regolabile finito il quale l'esclusore si disabilita e la serratura può essere aperta solo tramite un secondo riconoscimento del badge. In caso di riconoscimento negativo del badge, la maniglia gira a vuoto ed è scollegata dal meccanismo di funzionamento della serratura per cui non è possibile aprirla.



Co301

Serratura monopunto per uscite di emergenza

con riarmo automatico e controllo totale

dell'apertura e dello stato di chiusura

Serrure seul points pour issue de secours.

Avec réarmement automatique et contrôle complet de l'ouverture et l'état de fermeture.

CARATTERISTICHE

- La chiusura della porta in sicurezza con 1 pistone avviene sempre in modo automatico dopo ogni apertura senza necessità di nessuna manovra manuale
- Apertura dall'esterno attraverso cilindro o maniglia a controllo elettronico condizionata da comando remoto, chiave elettronica o sistema di controllo accessi.
- Chiavistello cilindrico ad elevata resistenza.
- Sensore di allineamento anta, interruttore di sgancio del magnete, sensore di controllo apertura dall'interno, sensore controllo apertura con cilindro, sensore di controllo apertura dall'esterno, sensore di controllo apertura chiavistelli.
- Certificazione secondo la norma EN 1125 (dispositivi antipanico per uscite di emergenza) in abbinamento a maniglione antipanico CoMETA Co3M2 e classificata antieffrazione EN 12209, grado di sicurezza 5.

Caractéristiques

- La fermeture de la porte de sécurité à 1 point s'effectue en mode automatique après chaque ouverture sans aucune intervention manuelle.
- Ouverture de l'extérieur avec la clé de sécurité ou la poignée à contrôle électrique commande à distance, clé électronique ou système de contrôle.
- Piston cylindrique à haute résistance.
- Contact de position vantail. interrupteur de désactivation de la ventouse, contact de contrôle Ouverture de l'intérieur, contact de contrôle ouverture avec la clé, contact de position Ouverture de l'extérieur, contact de contrôle du piston position rentré.
- Certification conforme à la Norme EN 1125. (dispositif anti panique pour issue de secours) en combinaison avec la barre anti panique CoMETA Co3M2 Classe 5 Antieffraction EN 12209.

DIMENSIONI:

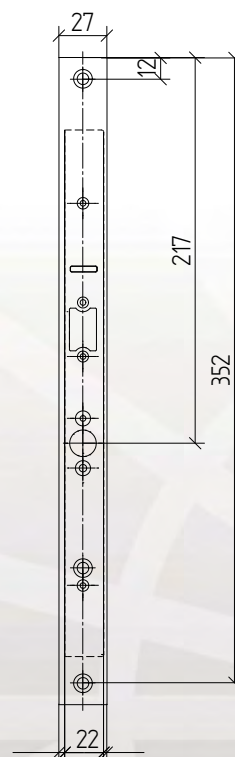
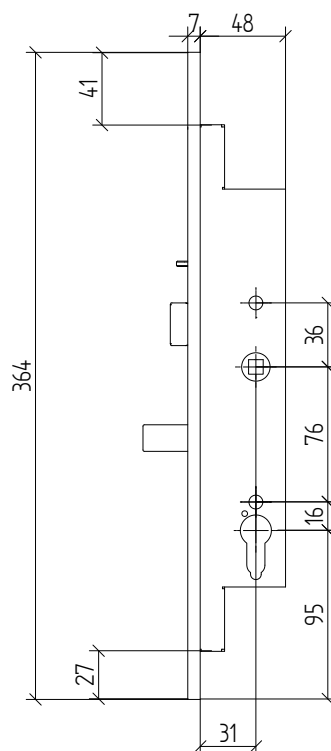
Diametro Chiavistelli	mm 15
Corsa Chiavistelli	mm 25
Quadrello	mm 8 x 8
Frontale	mm 364 x 27 x 7
Bocchetta	mm 364 x 27 x 3
Interasse frontale/cilindro	mm 31
Interasse quadro/cilindro	mm 92
Max prof. incasso	mm 48
Spessore corpo serratura	mm 22

DIMENSIONS:

Diamètre du piston	mm 15
Course du piston	mm 25
Carré	mm 8 x 8
Palque Frontale	mm 364 x 27 x 7
Gâche	mm 364 x 27 x 3
Entr'axe plaque frontale/canon	mm 31
Entr'axe carré/canon	mm 92
Profondeur encastrément	mm 48
Épaisseur boîtier serrure	mm 22

SÉCURITÉ DU CARRÉ DE LA POIGNÉE POUR LE CONTRÔLE DE L'OUVERTURE.

Durant le fonctionnement normal de la serrure, le mécanisme de sécurité du verrouillage d'ouverture par la poignée est désactivé et la poignée tourne à vide. Le déverrouillage de la serrure côté extérieur ne peut se faire qu'après avoir badgé et avoir reçu l'autorisation d'ouverture. Celle-ci qui a une durée d'ouverture temporisée (programmable) sera effective en tournant la poignée, la sécurité du carré étant désactivée. Ce mécanisme de sécurité, en fin de temporisation, reverrouille le carré de la poignée. Pour une nouvelle ouverture, il est indispensable de rebadger et d'avoir une nouvelle autorisation. Dans le cas d'un refus d'ouverture après contrôle du badge, la poignée (déconnectée du mécanisme), reste libre (tourne à vide), d'où l'impossibilité de procéder à l'ouverture.





Applicazione esterna per Co306

Per risolvere le problematiche relative ad infissi esistenti sui quali non è più possibile installare serrature da incasso, è stato realizzato un sistema di applicazione esterna della serratura e relativo maniglione. Il sistema è costituito da profili in alluminio di sezione 60 (L) x 40 (P) mm, da applicare sul profilo frontale dell' infisso e all'interno dei quali sono direttamente alloggiati bocchetta e serratura.

I vantaggi derivanti da questo tipo di installazione sono:

- Maggiore facilità di installazione del dispositivo;
- Maggiore facilità di regolazione dei giochi e delle distanze fra frontale della serratura e bocchetta;
- Aumento della stabilità e della affidabilità del sistema su infissi compromessi (alterati dal tempo).

Application Externe pour C0306

Pour résoudre le problème relatif aux châssis et portes existants sur lesquels il est impossible d'installer les serrures encastrées, il est indispensable d'installer le kit en applique de la serrure et de la barre anti panique.

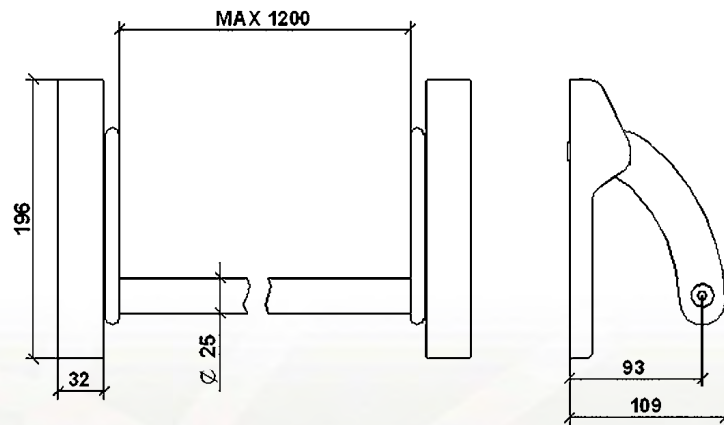
Le kit est constitué de profils en aluminium de 60mm (larg) et 40mm (Prof), à fixer sur le profil frontal coté intérieur sur lequel sera monté la gâche et la serrure.

Les avantages de ce type d'installation sont:

- Grande facilité d'installation du système;
- Grande facilité pour les réglages des jeux entre la gâche et la serrure;
- Augmentation de la stabilité et de la fiabilité du système Sur des portes existantes abimées.

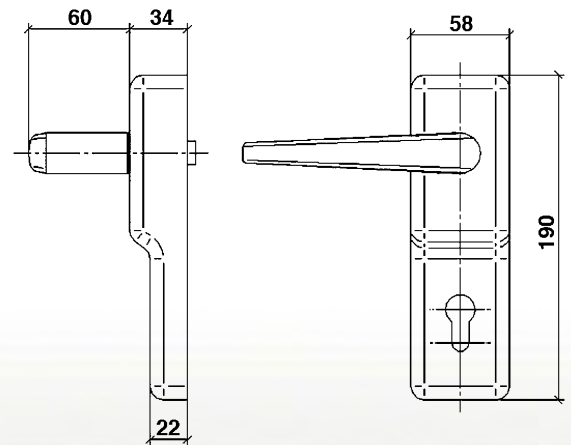
Co3M2

Maniglione antipanico per serratura Co306
Barre Antipanique pour Serrure Co306.



Co3M1

Maniglia ad apertura controllata elettricamente
Poigné à ouverture contrôlé électriquement.



Co 3M2 MANIGLIONE ANTIPANICO PER SERRATURA Co 306 Co 3M2 Barre Anti panique pour Serrure Co306

DIMENSIONI:

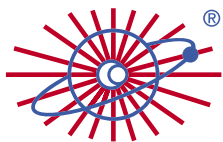
Diametro maniglione	Ø Barre Antipanique	mm 25
Quadrello	Carré	mm 8 x 8
Massima sporgenza fiancata	Prof. Encombrement max	mm 109
Ingombro scocche	Dimensions boitiers	mm 196 x 32
Massima larghezza della porta	Max largeur Porte	mm 1300
Max altezza della porta	Max hauteur Porte	mm 2500
Max peso della porta	Max poids Porte	kg 200

Co 3M1 MANIGLIA AD APERTURA CONTROLLATA ELLETTRICAMENTE Co 3M1 Poigné à ouverture Contrôlé Electriquement

DIMENSIONI:

Ingombro massimo	Encombrement max	mm 191 x 58 x 94
Quadrello	Carré	mm 8 x 8
Interasse quadro-cilindro	Entr'axe carré/canon	mm 92

CoMETA



Elettroriferme Pênes électriques -Co 101 - 102 -Co 202 -Co 401 - 402

Frontale in acciaio inox 4 mm.

1 Têtière en acier inox 4mm.

Chiavistello in acciaio ad alta resistenza al taglio.

3 Piston traité anti sciage.

Sensore incorporato di allineamento anta e chiavistello chiuso.

5 ILS incorporé et microswitch indication serrure fermée.



Corpo in acciaio resistente alla corrosione.

2 Coffre en acier anti corrosion.

Possibilità di funzionamento sia orizzontale che verticale.

4 Elle peut fonctionner soit d'une façon horizontal soit vertical.

Facilità di montaggio - assenza di manutenzione preventiva

6 Montage simple et absence de entretien préventive



Tutte le serrature CoMETA godono dell'esclusiva garanzia di tre anni

Toutes les serrures CoMETA ont trois ans de garantie.



Possibilità di tensione Possibilité de tension

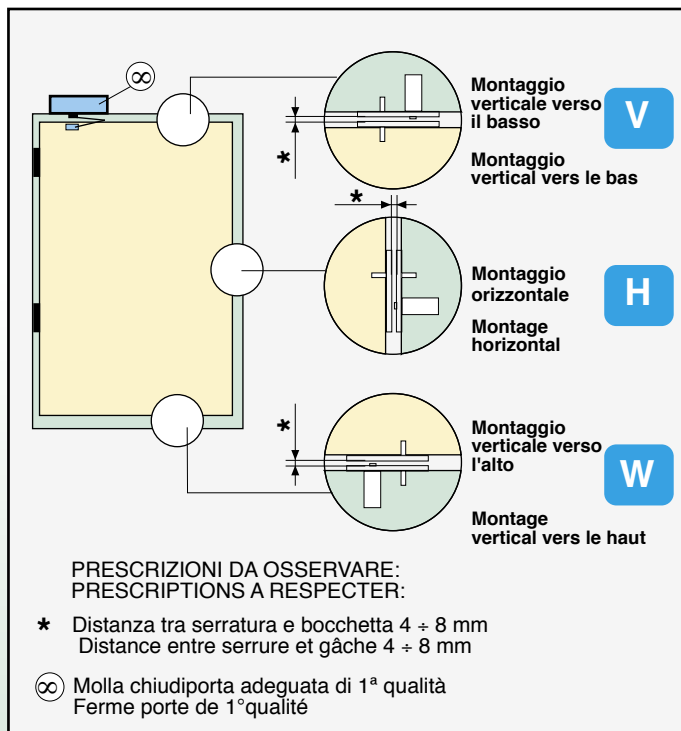
CODICE CODE	Tensione
2	12V
4	24V

Le elettroriferme possono essere fornite con tensione a 12 e 24 Volt.
La versione standard é a 12 Volt.

Les pênes électriques peuvent être fourni à 12V et 24V.
La version standard est à 12V.

MADE IN ITALY

APPLICAZIONE - APPLICATION





Co 101 – Elettroferma di sicurezza aperta in assenza di corrente. Brevettata.

Elettroferma di sicurezza a chiavistello elettromagnetico, frontale e bocchetta in acciaio INOX 40/10, corpo in acciaio zincato, chiavistello in acciaio cromato Ø12x70 mm e corsa 16 mm. Equipaggiata con sensori di stato e di allineamento anta. La chiusura avviene alimentandola alla tensione nominale e l'apertura avviene a molla in mancanza di tensione. La versione a 12V assorbe 0,7A, la versione a 24V assorbe 0,45A. Può rimanere alimentata continuamente, effettuare fino a 420 cicli al minuto e svolgere più di due milioni di cicli di apertura-chiusura senza richiedere manutenzione. Lavora sia orizzontalmente che verticalmente (specificare all'ordine). Disponibile nei modelli da incasso e da applicare. **Trova il suo utilizzo per uscite di emergenza in genere.** Collegandola alla logica di controllo Co 273.00 si ottiene un sistema base per il controllo accessi.

Co 102 – Elettroferma di sicurezza chiusa in assenza di corrente. Brevettata.

Elettroferma di sicurezza a chiavistello elettromagnetico, frontale e bocchetta in acciaio INOX 40/10, corpo in acciaio zincato, chiavistello in acciaio cromato Ø12x64 mm e corsa 16 mm. Equipaggiata con sensori di stato e di allineamento anta. L'apertura avviene alimentandola alla tensione nominale e la chiusura avviene a molla in mancanza di tensione. La versione a 12V assorbe 0,7A, la versione a 24V assorbe 0,45A. Può rimanere alimentata continuamente, effettuare fino a 480 cicli al minuto e svolgere più di due milioni di cicli di apertura-chiusura senza richiedere manutenzione. Lavora sia orizzontalmente che verticalmente (specificare all'ordine). Disponibile nei modelli da incasso e da applicare. **Trova il suo utilizzo per porte, finestre, controllo accessi, ante scorrevoli, tornelli.** Collegandola alla logica di controllo Co 273.00 si ottiene un sistema base per il controllo accessi.

Co 202 – Elettroferma di sicurezza chiusa in assenza di corrente. Brevettata.

Elettroferma di sicurezza a chiavistello elettromagnetico, frontale e bocchetta in acciaio INOX 40/10, corpo in acciaio zincato, chiavistello in acciaio cromato Ø20x52 mm e corsa 16 mm. L'apertura avviene alimentandola alla tensione nominale e la chiusura avviene a molla in mancanza di tensione. La versione a 12V assorbe 0,7A, la versione a 24V assorbe 0,45A. Può rimanere alimentata continuamente, effettuare fino a 300 cicli al minuto e svolgere più di due milioni di cicli di apertura-chiusura senza richiedere manutenzione. Lavora sia orizzontalmente che verticalmente (specificare all'ordine). Disponibile nel modello da incasso. **Trova il suo utilizzo per porte, finestre, controllo accessi, ante scorrevoli, tornelli.** Collegandola alla logica di controllo Co 273.00 si ottiene un sistema base per il controllo accessi.

Co 401 – Elettroferma di sicurezza aperta in assenza di corrente. Brevettata.

Elettroferma di sicurezza a chiavistello elettromagnetico con autoblocco in posizione di chiusura, frontale e bocchetta in acciaio INOX 40/10, corpo in acciaio INOX, chiavistello in acciaio cromato Ø18x39 mm e corsa 20 mm. Equipaggiata con sensori di stato e di allineamento anta. La chiusura avviene alimentandola alla tensione nominale e l'apertura avviene a molla in mancanza di tensione. La versione a 12V assorbe 0,4A (allo spunto 2,2A), la versione a 24V assorbe 0,2A (allo spunto 1,1A). Può rimanere alimentata continuamente, effettuare fino a 120 cicli al minuto e svolgere più di due milioni di cicli di apertura-chiusura senza richiedere manutenzione. Lavora sia orizzontalmente che verticalmente (specificare all'ordine). Disponibile nei modelli da incasso e da applicare. **Trova il suo utilizzo per porte, finestre, controllo accessi, ante scorrevoli, tornelli.** Con la logica di controllo in dotazione, Co 273.20 si ottiene un sistema base per il controllo accessi.

Co 402 – Elettroferma di sicurezza chiusa in assenza di corrente. Brevettata.

Elettroferma di sicurezza a chiavistello elettromagnetico con autoblocco in posizione di chiusura, frontale e bocchetta in acciaio INOX 40/10, corpo in acciaio INOX, chiavistello in acciaio cromato Ø18x39 mm e corsa 20 mm. Equipaggiata con sensori di stato e di allineamento anta. L'apertura avviene alimentandola alla tensione nominale e la chiusura avviene a molla in mancanza di tensione. La versione a 12V assorbe 0,4A (allo spunto 2,2A), la versione a 24V assorbe 0,2A (allo spunto 1,1A). Può rimanere alimentata continuamente, effettuare fino a 120 cicli al minuto e svolgere più di due milioni di cicli di apertura-chiusura senza richiedere manutenzione. Lavora sia orizzontalmente che verticalmente (specificare all'ordine). Disponibile nei modelli da incasso e da applicare. **Trova il suo utilizzo per porte, finestre, controllo accessi, ante scorrevoli, tornelli.** Con la logica di controllo in dotazione, Co 273.20 si ottiene un sistema base per il controllo accessi.



Co 101 – Pêne électrique à sécurité positive. Brevetée.

Pêne électrique de sécurité à piston électromagnétique, tête et gâche en acier INOX 40/10, coffre en acier zingué, pêne en acier chromé Ø12x70 mm et course 16 mm. Equipée avec senseurs de position et alignement porte. Le pêne électrique est fermé lorsque l'alimentation est nominale et il est ouvert par ressort en manque de tension. Le modèle à 12V consomme 0,7A, le modèle à 24V consomme 0,45A. Il peut être alimenté 24h, peut faire jusqu'à 420 cycles par minute et plus de deux millions de cycles d'ouverture - fermeture sans entretien. Il travaille soit d'une façon horizontale soit verticale (à spécifier à la commande) et peut être fourni à encastrer et en applique. **Il peut être utilisée sur tous les types des sorties d'urgence.** En utilisant la logique Co273.00 ensemble, on peut obtenir un système base de gestion de contrôle d'accès.

Co 102 – Pêne électrique à sécurité négative. Brevetée.

Pêne électrique de sécurité à piston électromagnétique, tête et gâche en acier INOX 40/10, coffre en acier zingué, pêne en acier chromé Ø12x64 mm et course 16 mm. Equipée avec senseurs de position et alignement porte. Le pêne électrique est ouvert lorsque l'alimentation est nominale et il est fermé par ressort en manque de tension. Le modèle à 12V consomme 0,7A, le modèle à 24V consomme 0,45A. Il peut être alimenté 24h, peut faire jusqu'à 480 cycles par minute et plus de deux millions de cycles d'ouverture - fermeture sans entretien. Il travaille soit d'une façon horizontale soit verticale (à spécifier à la commande) et peut être fourni à encastrer et en applique. **Peut être utilisée sur tous les types des portes, fenêtres, contrôle d'accès, vantaux coulissant, tambours.** En utilisant la logique Co273.00 ensemble, on peut obtenir un système base de gestion de contrôle d'accès.

Co 202 – Pêne électrique à sécurité négative. Brevetée.

Pêne électrique de sécurité à piston électromagnétique, tête et gâche en acier INOX 40/10, coffre en acier zingué, pêne en acier chromé Ø20x52 mm et course 16 mm. Le pêne électrique est ouvert lorsque l'alimentation est nominale et il est fermé par ressort en manque de tension. Le modèle à 12V consomme 0,7A, le modèle à 24V consomme 0,45A. Il peut être alimenté 24h, peut faire jusqu'à 300 cycles par minute et plus de deux millions de cycles d'ouverture - fermeture sans entretien. Il travaille soit d'une façon horizontale soit verticale (à spécifier à la commande) et peut être fourni à encastrer. **Peut être utilisée sur tous les types des portes, fenêtres, contrôle d'accès, vantaux coulissant, tambours.** En utilisant la logique Co273.00 ensemble, on peut obtenir un système base de gestion de contrôle d'accès.

Co 401 – Pêne électrique à sécurité positive. Brevetée.

Pêne électrique de sécurité à piston électromagnétique avec autoblocco en position de fermeture, tête et gâche en acier INOX 40/10, coffre en acier INOX, pêne en acier chromé Ø18x39 mm et course 20 mm. Equipée avec senseurs de position et alignement porte. Le pêne électrique est fermé lorsque l'alimentation est nominale et il est ouvert par ressort en manque de tension. Le modèle à 12V consomme 0,4A (maximum 2,2A), le modèle à 24V consomme 0,2A (maximum 1,1A). Il peut être alimenté 24h, peut faire jusqu'à 120 cycles par minute et plus de deux millions de cycles d'ouverture - fermeture sans entretien. Il travaille soit d'une façon horizontale soit verticale (à spécifier à la commande) et peut être fourni à encastrer. **Peut être utilisée sur tous les types des portes, fenêtres, contrôle d'accès, vantaux coulissant, tambours.** Equipée avec la logique Co273.20 on peut obtenir un système base de gestion de contrôle d'accès.

Co 402 – Pêne électrique à sécurité négative. Brevetée.

Pêne électrique de sécurité à piston électromagnétique avec autoblocco en position de fermeture, tête et gâche en acier INOX 40/10, coffre en acier INOX, pêne en acier chromé Ø18x39 mm et course 20 mm. Equipée avec senseurs de position et alignement porte. Le pêne électrique est fermé lorsque l'alimentation est nominale et il est ouvert par ressort en manque de tension. Le modèle à 12V consomme 0,4A (maximum 2,2A), le modèle à 24V consomme 0,2A (maxime 1,1A). Il peut être alimenté 24h, peut faire jusqu'à 120 cycles par minute et plus de deux millions de cycles d'ouverture - fermeture sans entretien. Il travaille soit d'une façon horizontale soit verticale (à spécifier à la commande) et peut être fourni à encastrer et en applique. **Peut être utilisée sur tous les types des portes, fenêtres, contrôle d'accès, vantaux coulissant, tambours.** Equipée avec la logique Co273.20 on peut obtenir un système base de gestion de contrôle d'accès.

Tutte le elettroferme vengono normalmente fornite con la propria bocchetta in acciaio inox.
Tous les pènes électriques sont fournis avec leur gâche en acier inoxydable.

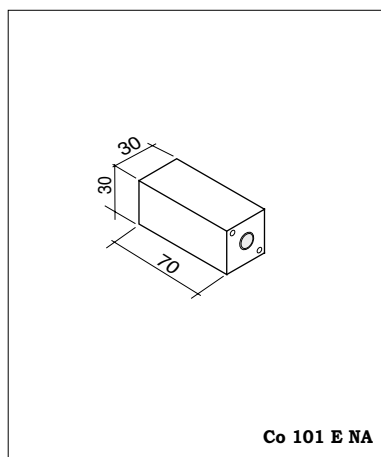
SPECIFICHE DI MONTAGGIO SPECIFICATION DE MONTAGE

L'elettroferma nella sua versione standard è realizzata per essere inserita su profili verticali e non . Al fine di facilitare il collegamento elettrico si consiglia di installare l'elettroferma nel montante fisso (telaio) e la bocchetta di riscontro nel montante mobile (anta). Per ottenere un buon funzionamento dell'elettroferma si consiglia di usare molle chiudiporta con regolazione del freno finale, o che comunque non producano rimbalzo. Per applicazioni diverse deve essere fatta richiesta specifica al momento dell'ordine.

Le pêne électrique est prévu pour être installée sur des montants verticaux blindés ou non . Pour protéger la liaison électrique il est préférable d'encastrer le pêne dans la partie fixe (châssis) et la gâche dans le vantail. Il est conseillé de réguler la course finale du vantail à l'aide d'une ferme porte avec régulation du frein final, évitant les rebonds. Pour des utilisations différentes il faudra le spécifier à la commande.

DESCRIZIONE - DESCRIPTION

MODELLO - MODEL	101	102	202	401	402
Resistenza meccanica di tenuta al taglio (non distruttiva) <i>Résistance mécanique</i>	8500 N	9000 N	13500 N	12000 N	12000 N
Resistenza meccanica di tenuta al taglio (distruttiva) <i>Résistance mécanique à la poussée, la porte restant fermée</i>	15000 N	16000 N	18000 N	16000 N	16000 N
Quantità dei chiavistelli - <i>Nombre de pènes</i>	1	1	1	1	1
Diametro dei chiavistelli - <i>Diamètre des pènes</i>	12 mm	12 mm	20 mm	18 mm	18 mm
Corsa dei chiavistelli - <i>Course des pènes</i>	16 mm	16 mm	16 mm	20 mm	20 mm
Velocità di commutazione (ciclo completo apertura/chiusura): n° cicli al secondo. <i>Vitesse ouverture/fermeture Nbr. cycles/seconde</i>	≥ 7 cicli/s cycles/s	≥ 8 cicli/s cycles/s	≥ 5 cicli/s cycles/s	≥ 2 cicli/s cycles/s	≥ 2 cicli/s cycles/s
Tensione nominale - <i>Tension nominale</i>	12 Vdc	12 Vdc	12 Vdc	12 Vdc	12 Vdc
Inserzione - <i>Tension permanente</i>	100%	100%	100%	100%	100%
Potenza assorbita - <i>Consommation</i>	8 W	8 W	8 W	27 W	27 W
Modo di chiusura automatico dei chiavistelli <i>Fermeture des pènes</i>	elettro électrique	a molla à ressort	a molla à ressort	elettro électrique	a molla à ressort
Modo di apertura automatico dei chiavistelli <i>Ouverture des pènes</i>	a molla à ressort	elettro électrique	elettro électrique	a molla à ressort	elettro électrique
Grado di protezione - <i>Niveau de protection international</i>	IP 509	IP 509	IP 509	IP 509	IP 509



Co 101 E NA

Elettroriferma normalmente aperta

- aperta in mancanza di corrente
- senza frontale e bocchetta
- movimento chiavistello orizzontale
- senza sensori
- senza connettore

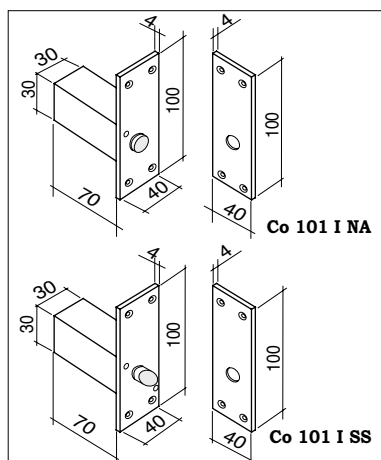
Pêne électrique, normalement ouverte sécurité positive

- normalement ouvert sécurité positive
- sans tête et gâche
- piston horizontal
- sans ILS
- sans connecteur

101ENA 00H0N2-

101ENA 00H1B2-

12 Vdc	Bocchetta Gâche	Frontale Têtière	Connettore Connecteur	Peso Poids g
•				400
•			•	



Co 101 I NA

Elettroriferma, da incasso

- aperta in assenza di corrente
- frontale e bocchetta standard
- movimento chiavistello orizzontale
- contatto chiavistello chiuso ed anta allineata.
- connettore: DB 9 maschio vaschetta

Pêne électrique à encastrer

- normalement ouvert sécurité positive
- tête et gâche standard
- piston horizontal
- contact piston fermé et vantail approché
- connecteur: DB9 pôles mâle.

101INA 11H3B2-

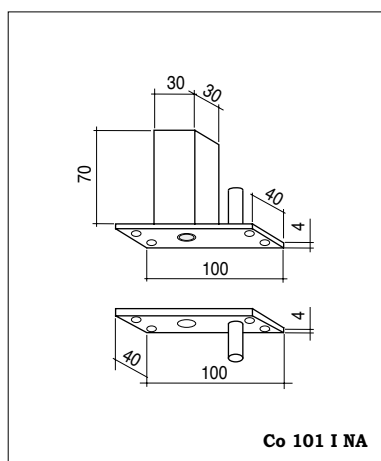
(Con chiavistello smussato mano dx)
(Piston biseauté main droite)

101ISD 11H3B2-

(Con chiavistello smussato mano sx)
(Piston biseauté main gauche)

101ISS 11H3B2-

12 Vdc	Bocchetta Gâche	Frontale Têtière	Connettore Connecteur	Peso Poids g
•	•	•	•	600
•	•	•	•	
•	•	•	•	



Co 101 I NA

Elettroriferma da incasso, verticale aperta

- aperta in assenza di corrente
- frontale e bocchetta standard
- movimento chiavistello: verticale a caduta
- contatto chiavistello chiuso ed anta allineata
- connettore: DB9 maschio vaschetta

Pêne électrique à encastrer

- normalement ouvert sécurité positive
- tête et gâche standard
- piston vertical vers le bas
- contact piston fermé et vantail approché
- connecteur: DB9 pôles mâle.

101INA 11V3B2-

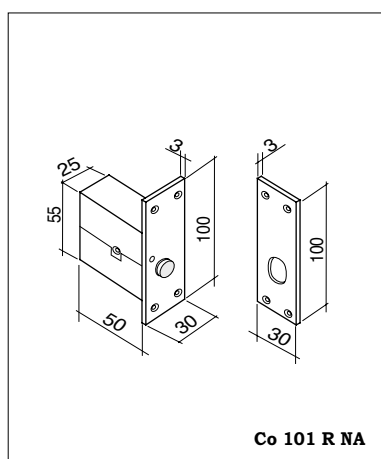
(Con chiavistello smussato mano dx)
(Piston biseauté main droite)

101ISD 11V3B2-

(Con chiavistello smussato mano sx)
(Piston biseauté main gauche)

101ISS 11V3B2-

12 Vdc	Bocchetta Gâche	Frontale Têtière	Connettore Connecteur	Peso Poids g
•	•	•	•	600
•	•	•	•	
•	•	•	•	



Co 101 R NA

Elettroriferma, da incasso

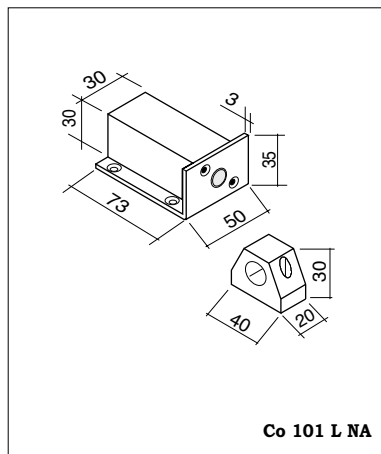
- aperta in assenza di corrente
- frontale e bocchetta standard
- movimento chiavistello orizzontale
- contatto chiavistello chiuso ed anta allineata.
- connettore: DB 9 maschio vaschetta

Pêne électrique à encastrer

- normalement ouvert sécurité positive
- tête et gâche standard
- piston horizontal
- contact piston fermé et vantail approché
- connecteur: DB9 pôles mâle.

101ISS 11V3B2-

12 Vdc	Bocchetta Gâche	Frontale Têtière	Connettore Connecteur	Peso Poids g
•	•	•	•	



Co 101 L NA

Co 101 LNA

Elettroriferma, da applicare con staffa

- aperta in mancanza di corrente
- bocchetta standard
- movimento chiavistello orizzontale
- contatto chiavistello chiuso
- connettore: DB 9 maschio vaschetta

Pêne électrique à appliquer avec étrier

- normalement ouvert sécurité positive
- gâche standard
- piston horizontal
- contact piston fermé
- connecteur DB9 pôles mâle.



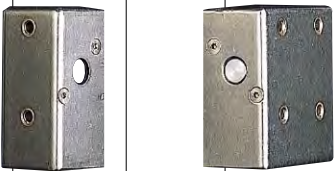
(Con chiavistello smussato mano dx)
(Piston biseauté main droite)

(Con chiavistello smussato mano sx)
(Piston biseauté main gauche)

101LNA 11H1B2-

101LSD 11H1B2-

101LSS 11H1B2-

12 Vdc	Bocchetta Gâche	Frontale Têteière	Connettore Connecteur	Peso Poids g
				550
•	•		•	
•	•		•	
•	•		•	
				900
•	•		•	
•	•		•	
•	•		•	
				850
•	•		•	
•	•		•	
•	•		•	

Co 101 F NA

Elettroriferma da applicare con scatola e flangia

- aperta in assenza di corrente
- movimento chiavistello orizzontale
- contatto chiavistello chiuso ed a anta allineata
- connettore: DB9 maschio vaschetta

Pêne électrique en applique avec coffre et plateau

- normalement ouvert sécurité positive
- piston horizontal
- contact piston fermé et vantail approchée
- connecteur: DB9 pôles mâle

(Con chiavistello smussato mano dx)
(Piston biseauté main droite)

(Con chiavistello smussato mano sx)
(Piston biseauté main gauche)

101FNA 11H3B2-

101FSD 11H3B2-

101ISS 11H3B2-

Co 101 P NA

Elettroriferma da applicare con scatola senza flangia

- aperta in assenza di corrente
- movimento chiavistello orizzontale
- contatto chiavistello chiuso ed anta allineata
- connettore: DB9 maschio vaschetta

Pêne électrique en applique avec coffre sans retour

- normalement ouvert sécurité positive
- piston horizontal
- contact piston fermé et vantail approchée
- connecteur: DB9 pôles mâle

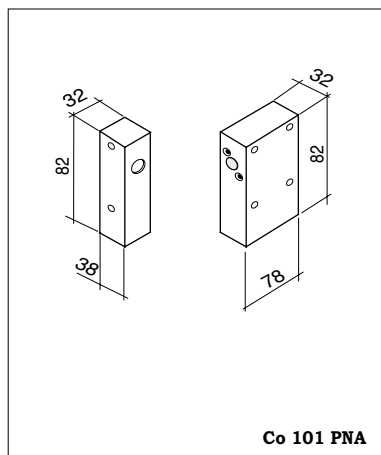
(Con chiavistello smussato mano dx)
(Piston biseauté main droite)

(Con chiavistello smussato mano sx)
(Piston biseauté main gauche)

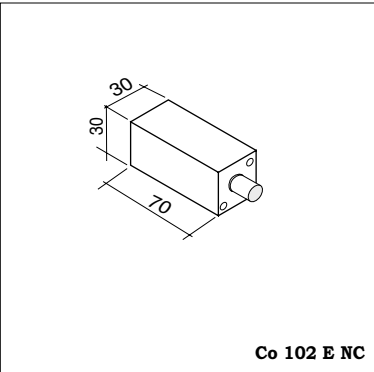
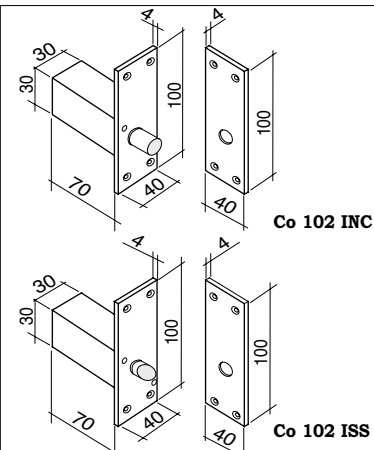
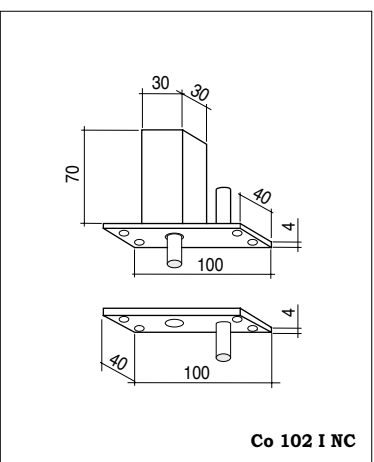
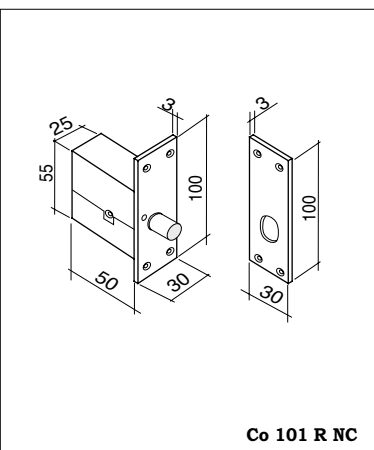
101PNA 11H3B2-

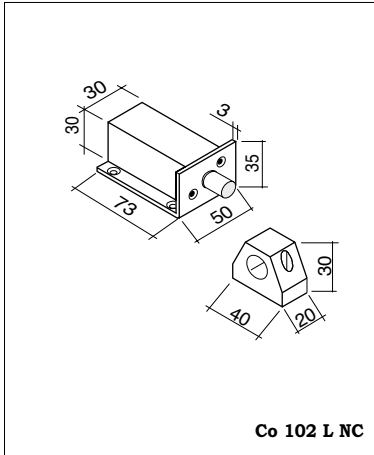
101PSD 11H3B2-

101PSS 11H3B2-



Co 101 PNA

	12 Vdc	Bocchetta Gâche	Frontale Têtière	Connettore Connecteur	Peso Poids g
 <p>Co 102 E NC</p> <p>Elettroriferma normalmente chiusa</p> <ul style="list-style-type: none"> • chiusa in assenza di corrente • senza frontale e bocchetta • senza sensori • movimento chiavistello orizzontale • senza connettore <p>Pêne électrique normalement fermée</p> <ul style="list-style-type: none"> • normalement fermée sécurité négative • sans têtière ni gâche • piston horizontal • sans ILS • sans connecteur <p>102ENC 00H0N2-</p> <p>102ENC 00H1B2-</p>					400
 <p>Co 102 INC</p> <p>Elettroriferma da incasso</p> <ul style="list-style-type: none"> • chiusa in assenza di corrente • frontale e bocchetta standard • movimento chiavistello orizzontale • contatto chiavistello chiuso ed anta allineata • connettore: DB9 maschio vaschetta <p>Pêne électrique à encastrer</p> <ul style="list-style-type: none"> • normalement fermée sécurité négative • têtière et gâches standard • piston horizontal • contact piston fermé et vantail approchée • connecteur: DB9 pôles mâle <p>102INC 11H3B2-</p> <p>(Con chiavistello smussato mano dx) (Piston biseauté main droite) 102ISD 11H3B2-</p> <p>(Con chiavistello smussato mano sx) (Piston biseauté main gauche) 102ISS 11H3B2-</p>					600
 <p>Co 102 I NC</p> <p>Elettroriferme da incasso, verticale</p> <ul style="list-style-type: none"> • chiusa in assenza di corrente • frontale e bocchetta standard • movimento chiavistello: verticale a caduta • contatto chiavistello chiuso ed anta allineata • connettore: DB9 maschio vaschetta <p>Pêne électrique normalement fermée sécurité négative à encastrer</p> <ul style="list-style-type: none"> • normalement fermée sécurité négative • têtière standard et gâche standard • piston vertical vers le bas • contact piston fermé et vantail approchée • connecteur: DB9 pôles mâle. <p>102INC 11V3B2-</p> <p>(Con chiavistello smussato mano dx) (Piston biseauté main droite) 102ISD 11V3B2-</p> <p>(Con chiavistello smussato mano sx) (Piston biseauté main gauche) 102ISS 11V3B2-</p>					600
 <p>Co 102 R NC</p> <p>Elettroriferma da incasso</p> <ul style="list-style-type: none"> • chiusa in assenza di corrente • frontale e bocchetta standard • movimento chiavistello orizzontale • contatto chiavistello chiuso ed anta allineata • connettore: DB9 maschio vaschetta <p>Pêne électrique à encastrer</p> <ul style="list-style-type: none"> • normalement fermée sécurité négative • têtière et gâches standard • piston horizontal • contact piston fermé et vantail approchée • connecteur: DB9 pôles mâle <p>102RNC 11H3B2-</p>					



Co 102 L NC

Co 102 L NC

- Elettroriferma, da applicare con staffa**
- chiusa in assenza di corrente
 - frontale e bocchetta standard
 - movimento chiavistello orizzontale
 - contatto chiavistello chiuso
 - connettore: DB9 maschio vaschetta

- Pêne électrique normalement fermée sécurité négative avec étrier**
- normalement fermée sécurité négative
 - têtière standard et gâche standard
 - contact piston fermé
 - connecteur: DB9 pôles mâle
 - piston horizontal

(Con chiavistello smussato mano dx)
(Piston biseauté main droite)

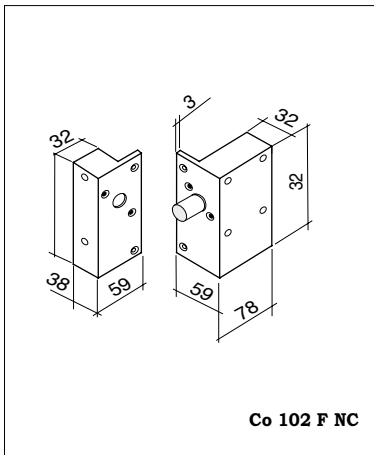
(Con chiavistello smussato mano sx)
(Piston biseauté main gauche)

102LNC 11H1B2-

102LSD 11H1B2-

102LSS 11H1B2-

12 Vdc	Bocchetta Gâche	Frontale Têtière	Connettore Connecteur	Peso Poids g
				550
•	•	•	•	
•	•	•	•	
•	•	•	•	
				900
•	•	•	•	
•	•	•	•	
•	•	•	•	
				850
•	•	•	•	
•	•	•	•	
•	•	•	•	



Co 102 F NC

Co 102 FNC

- Elettroriferma da applicare con scatola e flangia**
- chiusa in assenza di corrente
 - movimento chiavistello orizzontale
 - contatto chiavistello chiuso ed anta allineata
 - connettore: DB9 maschio vaschetta

- Pêne électrique en applique avec coffre et plateau**
- normalement fermée sécurité négative
 - piston horizontal
 - contact piston fermé et vantail approchée
 - connecteur: DB9 pôles mâle.

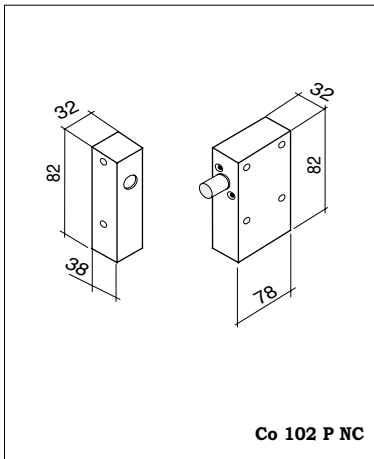
(Con chiavistello smussato mano dx)
(Piston biseauté main droite)

(Con chiavistello smussato mano sx)
(Piston biseauté main gauche)

102FNC 11H3B2-

102FSD 11H3B2-

102FSS 11H3B2-



Co 102 P NC

Co 102 PNC

- Elettroriferma da applicare con scatola senza flangia**
- chiusa in assenza di corrente
 - movimento chiavistello orizzontale
 - contatto chiavistello chiuso ed anta allineata
 - connettore: DB9 maschio vaschetta

- Pêne électrique en applique avec coffre sans plateau**
- normalement fermée sécurité négative
 - piston horizontal
 - contact piston fermé et vantail approchée
 - connecteur: DB9 pôles mâle.

(Con chiavistello smussato mano dx)
(Piston biseauté main droite)

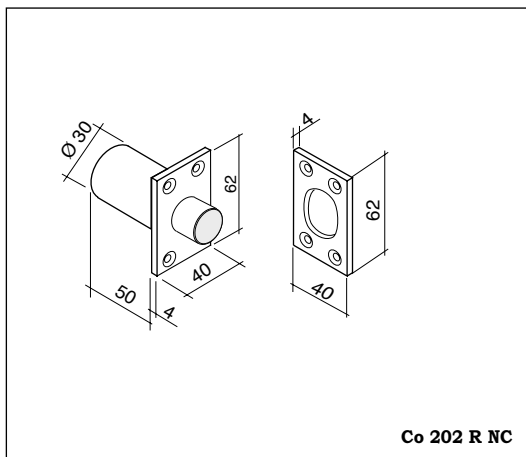
(Con chiavistello smussato mano sx)
(Piston biseauté main gauche)

102PNC 11H3B2-

102PSD 11H3B2-

102PSS 11H3B2-





Co 202 R NC

Co 202 RNC

Elettroriferma ø 20 da incasso

- chiusa in assenza di corrente
- frontale standard
- bocchetta standard
- movimento chiavistello orizzontale
- connettore a fili liberi senza sensori

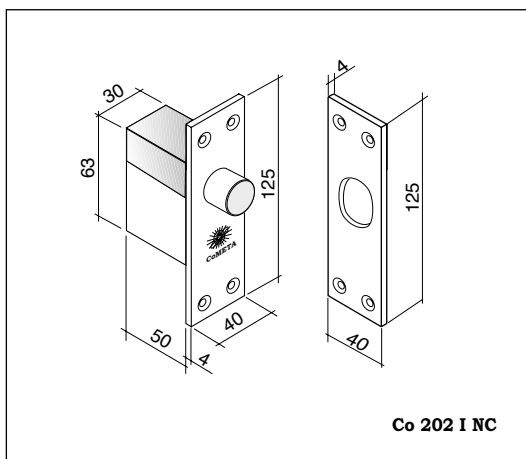
Pêne électrique Ø 20 à encastrer

- normalement fermée sécurité négative
- têtière standard et gâches standard
- piston horizontal
- sans ILS et sans contact piston
- sans connecteur

(12 Vdc) **202RNC 11H0N2-**

(24 Vdc) **202RNC 11H0N4-**

380



Co 202 I NC

Co 202 INC

Elettroriferma ø 20 da incasso

- chiusa in assenza di corrente
- frontale standard
- bocchetta standard
- movimento chiavistello orizzontale
- sensori: allineamento anta, posizione: chiavistello
- connettore: DB9 maschio vaschetta

Pêne électrique Ø 20 à encastrer

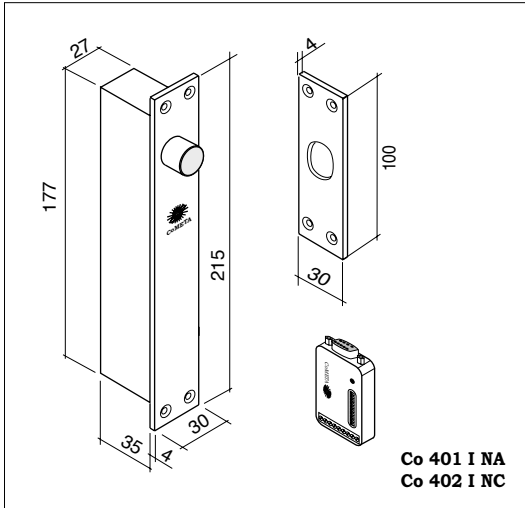
- normalement fermée sécurité négative
- têtière standard et gâche standard
- piston horizontal
- contact piston fermé et vantail approchée
- connecteur: DB9 pôles mâle.

(12 Vdc) **202INC 11H3B2-**

(24 Vdc) **202INC 11H3B4-**

580





Co 401 INA Co 402 INC

Elettroriferma Ø 18 da incasso

- aperta (401) o chiusa (402) in assenza di corrente
- frontale e bocchetta standard
- movimento chiavistello orizzontale
- sensori: allineamento anta, posizione chiavistello
- connettore: DB9 maschio vaschetta
- in dotazione logica Co 273.20

Pêne électrique Ø 18 à encastrer


- normalmente ouverte (401) ou fermée (402)
- tête et gâche standard
- piston horizontal
- contact piston fermé et vantail approchée
- connecteur: DB9 pôles mâle.
- équipée avec logique de gestion Co 273.20

(aperta in assenza di corrente)
(norm. ouvert sécurité positive)

401INA 11HAA2

(chiusa in assenza di corrente)
(norm. fermée sécurité négative)

402INC 11HAA2

12 Vdc	Bocchetta Gâche	Frontale Tête	Connettore Connecteur	Peso Poids g
				950
●	●	●	●	
●	●	●	●	

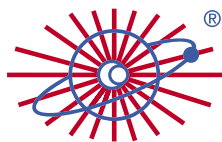
VERSO DELL'ELETTROSERRATURA DA APPLICARE - VERS (SENS) DE LA SERRURE EN APPLIQUE

ELETTROSERRATURA SINISTRA SERRURE ELECTRIQUE GAUCHE



ELETTROSERRATURA DESTRA SERRURE ELECTRIQUE DROITE





Elettroserrature di sicurezza

Serrures électriques de sécurité

Co 103

Co 104

Chiavistello in acciaio ad alta resistenza al taglio.

1 Piston en acier traité anti sciage.

Sensore incorporato di allineamento anta e chiavistello chiuso.

3 ILS incorporé et microswitch d'indication serrure fermée.

Frontale in acciaio inox 4 mm.

5 Têtière en acier inox 4mm.

Corpo in acciaio inox resistente alla corrosione.

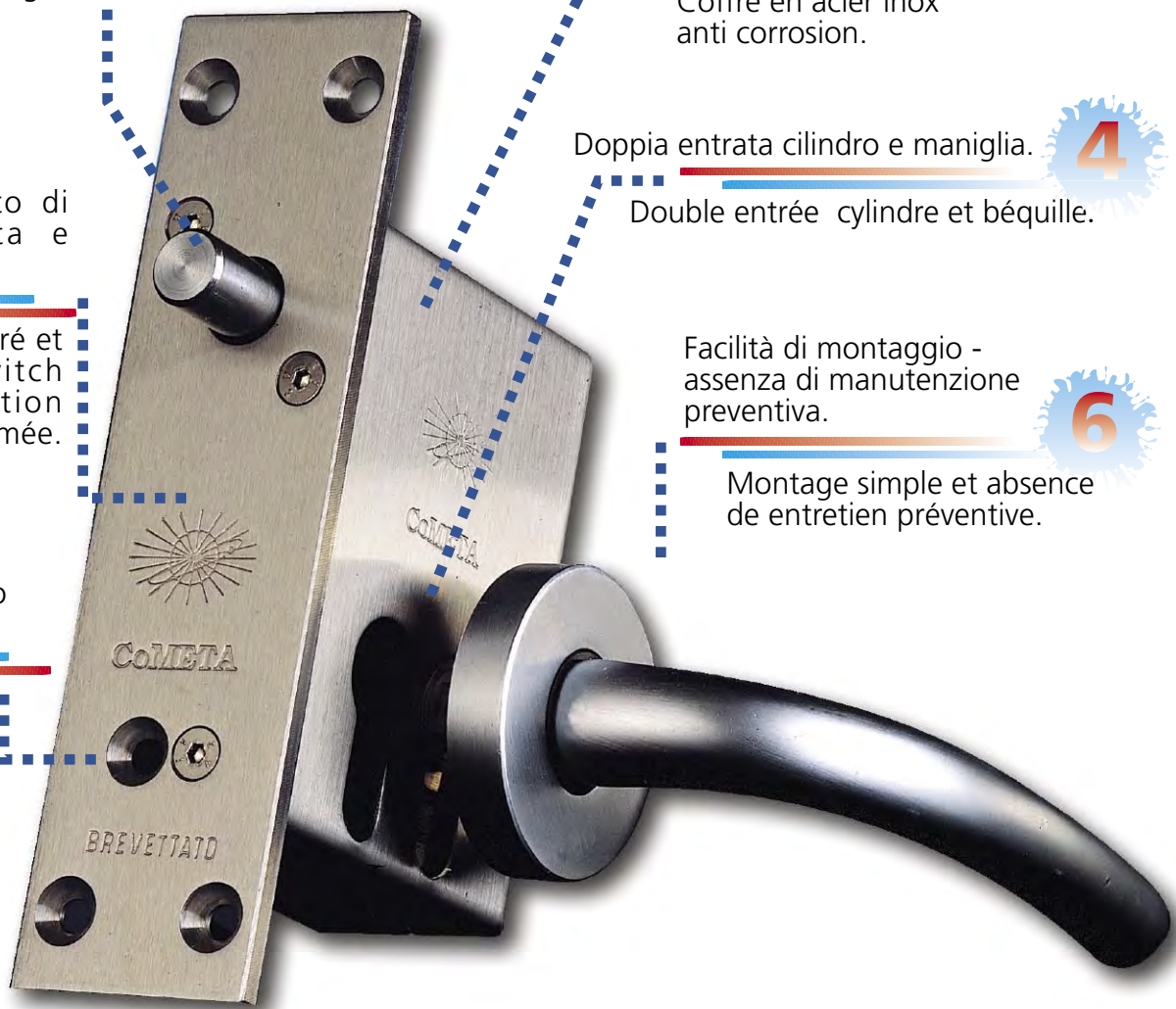
Coffre en acier inox anti corrosion.

Doppia entrata cilindro e maniglia.

Double entrée cylindre et béquille.

Facilità di montaggio - assenza di manutenzione preventiva.

Montage simple et absence de entretien préventive.




MADE IN ITALY



Tutte le serrature CoMETA godono dell'esclusiva garanzia di tre anni.

Toutes les serrures CoMETA ont trois ans de garantie.

Possibilità di tensione

Possibilité de tension

CODICE

CODE

2

12V

4

24V

Le elettroserrature possono essere fornite con tensione a 12 e 24 Volt.
La versione standard è a 12 Volt.

Les serrures électriques peuvent être fournies à 12V et 24V.
La version standard est à 12V.

 **Co 103 – Elettroserratura di sicurezza aperta in assenza di corrente. Brevettata.**

Elettroserratura di sicurezza a chiavistello elettromagnetico, frontale e bocchetta in acciaio INOX 40/10, corpo in acciaio INOX, chiavistello in acciaio cromato Ø12x70 mm e corsa 16 mm. Equipaggiata con sensori di stato e di allineamento anta. La chiusura avviene alimentandola alla tensione nominale, l'apertura avviene a molla in mancanza di tensione o manualmente a mezzo cilindro profilo europeo UNI 9570 (se alimentata). La versione a 12V assorbe 0,7A, la versione a 24V assorbe 0,45A. Può rimanere alimentata continuamente, effettuare fino a 420 cicli al minuto e svolgere più di due milioni di cicli di apertura-chiusura senza richiedere manutenzione. Lavora sia orizzontalmente che verticalmente (specificare all'ordine). Disponibile nei modelli da incasso e da applicare. **Trova il suo utilizzo per uscite di emergenza in genere.** Collegandola alla logica di controllo Co 273.00 si ottiene un sistema base per il controllo accessi.

Co 104 – Elettroserratura di sicurezza chiusa in assenza di corrente. Brevettata.

Elettroserratura di sicurezza a chiavistello elettromagnetico, frontale e bocchetta in acciaio INOX 40/10, corpo in acciaio INOX, chiavistello in acciaio cromato Ø12x64 mm e corsa 16 mm. Equipaggiata con sensori di stato e di allineamento anta. L'apertura avviene alimentandola alla tensione nominale o manualmente a mezzo cilindro profilo europeo UNI 9570, la chiusura avviene a molla in mancanza di tensione. La versione a 12V assorbe 0,7A, la versione a 24V assorbe 0,45A. Può rimanere alimentata continuamente, effettuare fino a 480 cicli al minuto e svolgere più di due milioni di cicli di apertura-chiusura senza richiedere manutenzione. Lavora sia orizzontalmente che verticalmente (specificare all'ordine). Disponibile nei modelli da incasso e da applicare. **Trova il suo utilizzo per porte, finestre, controllo accessi, ante scorrevoli, tornelli.** Collegandola alla logica di controllo Co 273.00 si ottiene un sistema base per il controllo accessi.

 **Co 103 – Serrure électrique à sécurité positive. Brevetée.**

Serrure électrique de sécurité à piston électromagnétique, tête et gâche en acier INOX 40/10, coffre en acier INOX, pêne en acier chromé Ø12x70 mm et course 16 mm. Equipée avec senseurs de position et alignement porte. Le pêne est fermé lorsque l'alimentation est nominale et il est ouvert par ressort en manque de tension, l'ouverture mécanique arrive par cylindre européen UNI 9570 (s'il est alimenté). Le modèle à 12V consomme 0,7A, le modèle à 24V consomme 0,45A. Elle peut être alimentée 24h, peut faire jusqu'à 420 cycles par minute et plus de deux millions de cycles d'ouverture - fermeture sans entretien. Elle travaille soit d'une façon horizontale soit verticale (à spécifier à la commande) et peut être fournie à encastrer et en applique. **Elle peut être utilisée sur tous les types des sorties d'urgence.** En utilisant la logique 273.00 ensemble, on peut obtenir un système base de gestion de contrôle d'accès.

Co 104 – Serrure électrique à sécurité négative. Brevetée.

Serrure électrique de sécurité à piston électromagnétique, tête et gâche en acier INOX 40/10, coffre en acier INOX, pêne en acier chromé Ø12x64 mm et course 16 mm. Equipée avec senseurs de position et alignement porte. Le pêne est ouvert lorsque l'alimentation est nominale et il est fermé par ressort en manque de tension, l'ouverture mécanique arrive par cylindre européen UNI 9570. Le modèle à 12V consomme 0,7A, le modèle à 24V consomme 0,45A. Elle peut être alimentée 24h, peut faire jusqu'à 480 cycles par minute et plus de deux millions de cycles d'ouverture - fermeture sans entretien. Elle travaille soit d'une façon horizontale soit verticale (à spécifier à la commande). **Elle peut être utilisée sur tous les types des portes, fenêtres, contrôle d'accès, vantaux coulissant, tambours.** En utilisant la logique 273.00 ensemble, on peut obtenir un système base de gestion de contrôle d'accès.

SPECIFICHE DI MONTAGGIO - SPECIFICATION DE MONTAGE

La serratura nella sua versione standard è realizzata per essere inserita su profili verticali e non. Al fine di facilitare il collegamento elettrico si consiglia di installare la serratura nel montante fisso (telaio) e la bocchetta di riscontro nel montante mobile (anta). Per ottenere un buon funzionamento della serratura si consiglia di usare molle chiudiporta con regolazione del freno finale, o che comunque non producano rimbalzo. Per applicazioni diverse deve essere fatta richiesta specifica al momento dell'ordine. Per l'utilizzazione completa dell'elettroserratura è necessario l'impiego di cilindro a chiave di sicurezza, Standard europeo, UNI 9570. Lo stesso vale anche per il modello con maniglia.

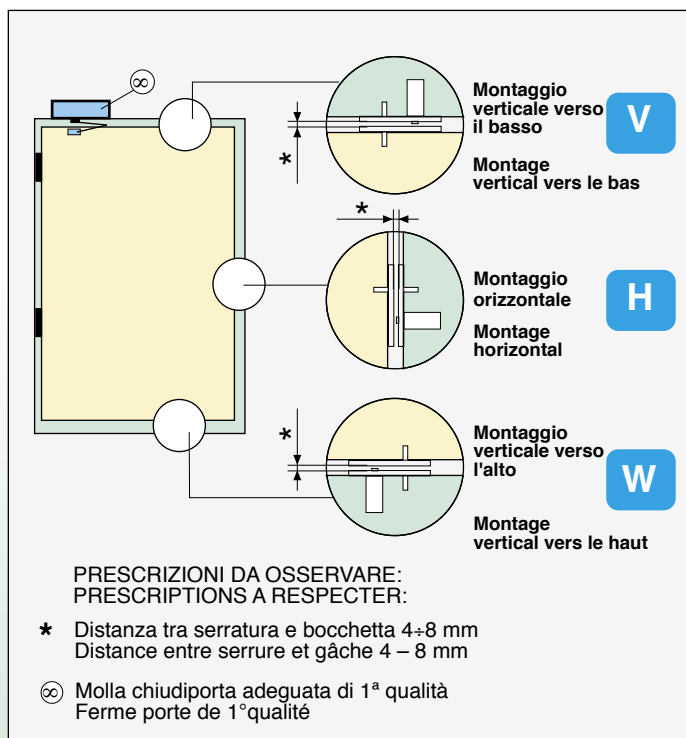
La serrure électrique est prévue pour être installée sur des montants verticaux blindés ou non. Pour protéger la liaison électrique il est préférable d'encastrer la serrure dans la partie fixe (châssis) et la gâche dans le vantail.

Il est conseillé de réguler la course finale du vantail à l'aide d'un ferme porte avec régulation du frein final, évitant les rebonds. Pour des utilisations différentes il faudra le spécifier à la commande. Pour l'utilisation complète de la serrure il faut un cylindre à clé de sécurité, européenne, UNI 9570 ; pour le modèle à béquille c'est la même chose.

Tutte le elettroserrature vengono normalmente fornite con la propria bocchetta in acciaio inox, ma senza cilindro e maniglia.

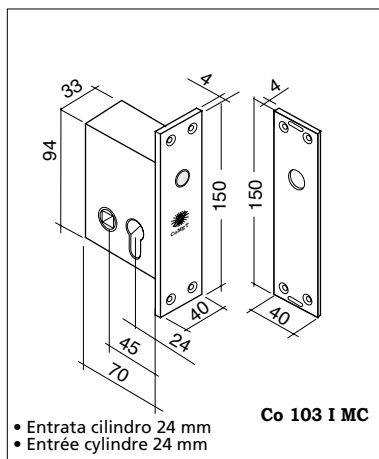
Toutes les serrures électriques sont fournies avec leur gâche en acier inoxydable, mais sans cylindre ni béquille.

APPLICAZIONE - APPLICATION



DESCRIZIONE - DESCRIPTION

CARATTERISTICHE CARACTERISTIQUES	MODELLO - MODEL	
	103	104
Resistenza meccanica di tenuta al taglio (non distruttiva) <i>Résistance mécanique</i>	8500 N	9000 N
Resistenza meccanica di tenuta al taglio (distruttiva) <i>Résistance mécanique à la poussée, la porte restant fermée</i>	15000 N	16000 N
Quantità dei chiavistelli - <i>Nombre de pénes</i>	1	1
Diametro dei chiavistelli - <i>Diamètre des pénes</i>	12 mm	12 mm
Corsa dei chiavistelli - <i>Course des pénes</i>	16 mm	16 mm
Velocità di commutazione (ciclo completo apertura/chiusura): n° cicli al secondo. <i>Vitesse ouverture/fermeture Nbr. cycles/seconde</i>	≥ 7 cicli/s cycles/s	≥ 8 cicli/s cycles/s
Tensione nominale - <i>Tension nominale</i>	12 Vdc	12 Vdc
Inserzione - <i>Tension permanente</i>	100%	100%
Potenza assorbita - <i>Consommation</i>	8 W	8 W
Modo di chiusura automatico dei chiavistelli <i>Fermeture des pénes</i>	elettrico <i>électrique</i>	a molla <i>ressort</i>
Modo di apertura automatico dei chiavistelli <i>Ouverture des pénes</i>	a molla <i>ressort</i>	elettrico <i>électrique</i>
Comando di sblocco manuale con cilindro <i>Déverrouillage manuel par cylindre</i>	si - <i>oui</i>	si - <i>oui</i>
Comando di sblocco manuale a maniglia <i>Déverrouillage manuel par béquille</i>	si - <i>oui</i>	si - <i>oui</i>
Grado di protezione - <i>Niveau de protection international</i>	IP 509	IP 509



Co 103 I MC

Elettroserratura singolo effetto da incasso

- aperta in assenza di corrente
- maniglia posteriore, cilindro anteriore sblocco temporaneo
- frontale e bocchetta standard
- movimento chiavistello orizzontale
- contatto chiavistello chiuso ed anta allineata
- tipo di connettore: DB 9 poli maschio

Serrure électrique simple effet à encastrer

- normalement ouverte sécurité positive
- béquille postérieure, cylindre antérieur déverrouillage temporaire
- têtière et gâche standard
- piston horizontal
- contact piston fermé et vantail approché
- connecteur: DB9 pôles mâle.

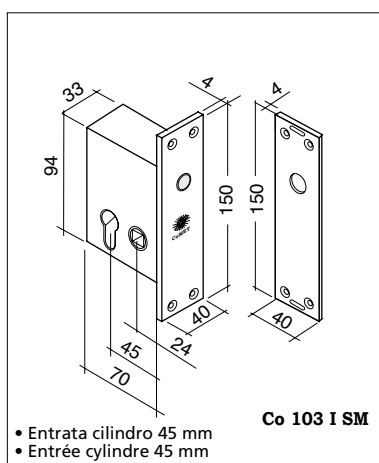
103IMC 11H3B2D

103IMC 11H3B4D

103IMC 10H3B2D

103IMC 10H3B4D

12 Vdc	24 Vdc	Bocchetta Gâche standard	senza bocchetta sans gâche	Peso Poids g
				1150
•		•		
	•	•		
•			•	
	•		•	



Co 103 I SM

Elettroserratura singolo effetto da incasso

- aperta in assenza di corrente
- maniglia anteriore, cilindro posteriore sblocco temporaneo
- frontale e bocchetta standard
- movimento chiavistello orizzontale
- contatto chiavistello chiuso ed anta allineata
- tipo di connettore: DB9 poli maschio

Serrure électrique simple effet à encastrer

- normalement ouverte sécurité positive
- béquille antérieure, cylindre postérieur déverrouillage temporaire
- têtière et gâche standard
- piston horizontal
- contact piston fermé et vantail approché
- connecteur: DB9 pôles mâle.

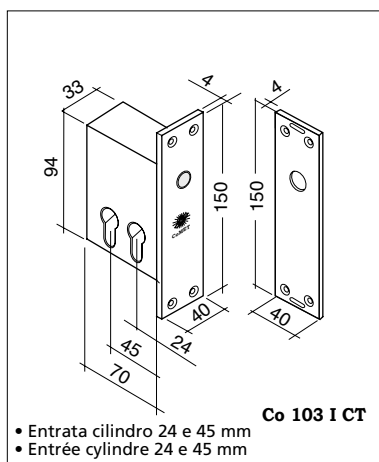
103ISM 11H3B2L

103ISM 11H3B4L

103ISM 10H3B2L

103ISM 10H3B4L

12 Vdc	24 Vdc	Bocchetta Gâche standard	senza bocchetta sans gâche	Peso Poids g
				1150
•		•		
	•	•		
•			•	
	•		•	



Co 103 I CT

Elettroserratura singolo effetto da incasso

- aperta in assenza di corrente
- cilindro europeo sblocco temporaneo
- frontale e bocchetta standard
- movimento chiavistello orizzontale
- contatto chiavistello chiuso ed anta allineata
- tipo di connettore: DB9 poli maschio

Serrure électrique simple effet à encastrer

- normalement ouverte sécurité positive
- cylindre européen déverrouillage temporaire
- têtière et gâche standard
- piston horizontal
- contact piston fermé et vantail approché
- connecteur: DB9 pôles mâle.

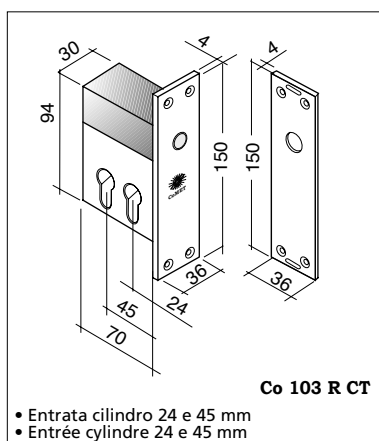
103ICT 11H3B2D

103ICT 11H3B4D

103ICT 10H3B2D

103ICT 10H3B4D

12 Vdc	24 Vdc	Bocchetta Gâche standard	senza bocchetta sans gâche	Peso Poids g
				1100
•		•		
	•	•		
•			•	
	•		•	



Co 103 R CT

Elettroserratura singolo effetto ridotta da incasso

- aperta in assenza di corrente
- cilindro europeo sblocco temporaneo
- frontale e bocchetta standard
- movimento chiavistello orizzontale
- contatto chiavistello chiuso ed anta allineata
- tipo di connettore: DB9 poli maschio

Serrure électrique simple effet à encastrer étroit

- normalement ouverte sécurité positive
- cylindre européen déverrouillage temporaire
- têtière et gâche standard
- piston horizontal
- contact piston fermé et vantail approché
- connecteur: DB9 pôles mâle

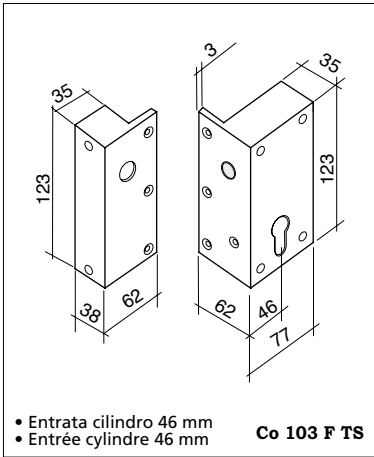
103RCT 11H3B2D

103RCT 11H3B4D

103RCT 10H3B2D

103RCT 10H3B4D

12 Vdc	24 Vdc	Bocchetta Gâche standard	senza bocchetta sans gâche	Peso Poids g
				950
•		•		
	•	•		
•			•	
	•		•	



Co 103 F TS

Elettroserratura da applicare con scatola e flangia

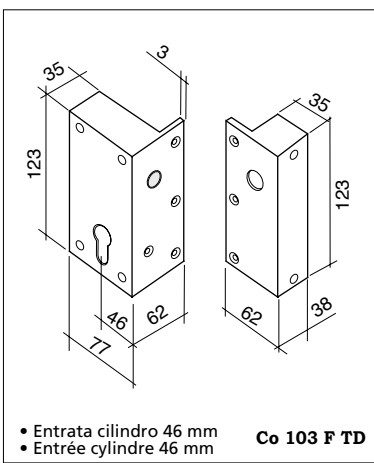
- aperta in assenza di corrente
- sblocco temporaneo mano SX
- movimento chiavistello orizzontale
- contatto chiavistello chiuso ed anta allineata
- tipo di connettore: DB9 poli maschio

Serrure électrique en applique avec coffre et plateau

- normalement ouverte sécurité positive
- cylindre européen déverrouillage temporaire
- main gauche • mouvement piston horizontal
- contact piston fermé et vantail approché
- connecteur: DB9 pôles mâle.

(sblocco temporaneo) (déverrouillage temporaire)	103FTS 11H3B2L	•			
	103FTS 11H3B4L		•		
(sblocco permanente) (déverrouillage permanent)	103FPS 11H3B2L	•			
	103FPS 11H3B4L		•		

12 Vdc	24 Vdc	Bocchetta Gâche standard	senza bocchetta sans gâche	Peso Poids g
				1150
•		•		
	•	•		
•		•		
	•	•		



Co 103 F TD

Elettroserratura da applicare con scatola e flangia

- aperta in assenza di corrente
- sblocco temporaneo mano DX
- movimento chiavistello orizzontale
- contatto chiavistello chiuso ed anta allineata
- tipo di connettore: DB9 poli maschio

Serrure électrique en applique avec coffre et plateau

- normalement ouverte sécurité positive
- cylindre européen déverrouillage temporaire
- main droite • mouvement piston horizontal
- contact piston fermé et vantail approché
- connecteur: DB9 pôles mâle

(sblocco temporaneo) (déverrouillage temporaire)	103FTD 11H3B2L	•			
	103FTD 11H3B4L		•		
(sblocco permanente) (déverrouillage permanent)	103FPD 11H3B2L	•			
	103FPD 11H3B4L		•		

				1150
•		•		
	•	•		
•		•		
	•	•		

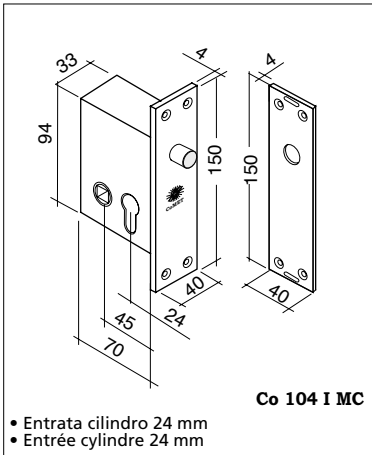
VERSO DELL'ELETTROSERRATURA DA APPLICARE - VERS (SENS) DE LA SERRURE EN APPLIQUE

ELETTROSERRATURA SINISTRA SERRURE ELECTRIQUE GAUCHE



ELETTROSERRATURA DESTRA SERRURE ELECTRIQUE DROITE





Co 104 I MC

Elettroserratura singolo effetto da incasso

- chiusa in assenza di corrente
- maniglia posteriore, cilindro anteriore sblocco temp.
- frontale e bocchetta standard
- movimento chiavistello orizzontale
- contatto chiavistello chiuso ed anta allineata
- tipo di connettore: DB9 poli maschio

Serrure électrique simple effet à encastrer


- normalement fermée sécurité négative
- béquille postérieure, cylindre antérieur déverrouillage temporaire
- têtière standard et gâche standard
- piston horizontal
- contact piston fermé et vantail approché
- connecteur: DB9 pôles mâle.

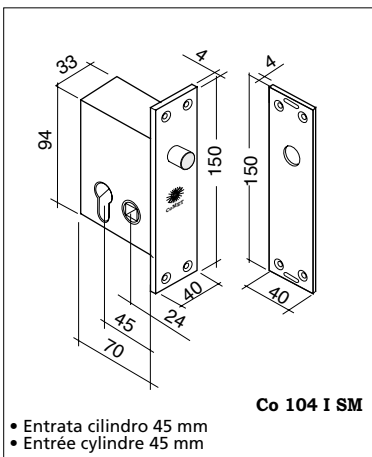
104IMC 11H3B2D

104IMC 11H3B4D

104IMC 10H3B2D

104IMC 10H3B4D

12 Vdc	24 Vdc	Bocchetta Gâche standard	senza bocchetta sans gâche	Peso Poids g
				1150
•		•		
	•	•		
•			•	
	•		•	



Co 104 I SM

Elettroserratura singolo effetto da incasso

- chiusa in assenza di corrente
- maniglia anteriore, cilindro posteriore sblocco temp.
- frontale e bocchetta standard
- movimento chiavistello orizzontale
- contatto chiavistello chiuso ed anta allineata
- tipo di connettore: DB9 poli maschio

Serrure électrique simple effet à encastrer


- normalement fermée sécurité négative
- béquille antérieure, cylindre postérieur déverrouillage temporaire
- têtière et gâche standard
- piston horizontal
- contact piston fermé et vantail approché
- connecteur: DB9 pôles mâle.

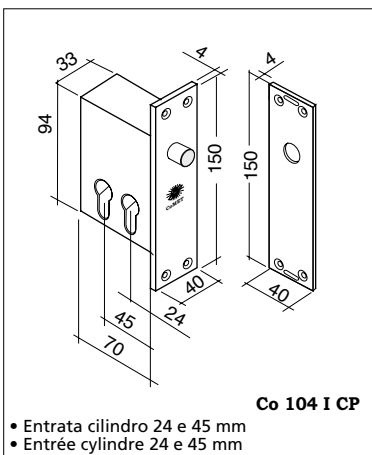
104ISM 11H3B2L

104ISM 11H3B4L

104ISM 10H3B2L

104ISM 10H3B4L

12 Vdc	24 Vdc	Bocchetta Gâche standard	senza bocchetta sans gâche	Peso Poids g
				1150
•		•		
	•	•		
•			•	
	•		•	



Co 104 I CP

Elettroserratura singolo effetto da incasso


- chiusa in assenza di corrente
- cilindro europeo sblocco permanente
- frontale e bocchetta standard
- movimento chiavistello orizzontale
- contatto chiavistello chiuso ed anta allineata
- tipo di connettore: DB9 poli maschio

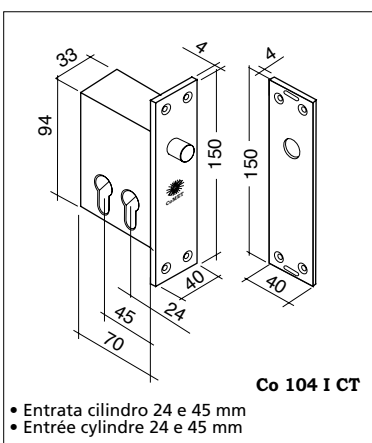
Serrure électrique simple effet à encastrer

- normalement fermée sécurité négative
- cylindre européen déverrouillage permanent
- têtière et gâche standard
- piston horizontal
- contact piston fermé et vantail approché
- connecteur: DB9 pôles mâle.

104ICP 11H3B2D

104ICP 11H3B4D

12 Vdc	24 Vdc	Bocchetta Gâche standard	senza bocchetta sans gâche	Peso Poids g
				1150
•		•		
	•	•		



Co 104 I CT

Elettroserratura singolo effetto da incasso


- chiusa in assenza di corrente
- cilindro europeo sblocco temporaneo
- frontale e bocchetta standard
- movimento chiavistello orizzontale
- contatto chiavistello chiuso ed anta allineata
- tipo di connettore: DB9 poli maschio

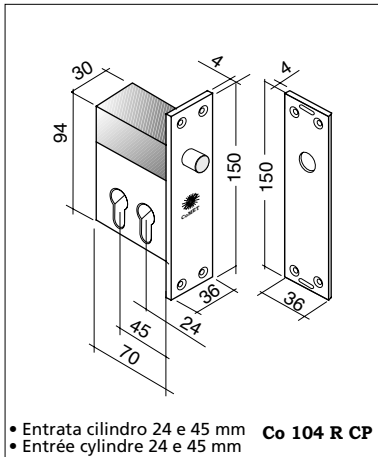
Serrure électrique simple effet à encastrer

- normalement fermée sécurité négative
- cylindre européen déverrouillage temporaire
- têtière et gâche standard
- piston horizontal
- contact piston fermé et vantail approché
- connecteur: DB9 pôles mâle.

104ICT 11H3B2D

104ICT 11H3B4D

12 Vdc	24 Vdc	Bocchetta Gâche standard	senza bocchetta sans gâche	Peso Poids g
				1100
•		•		
	•	•		



Co 104 R CP

Elettroserratura singolo effetto ridotta da incasso

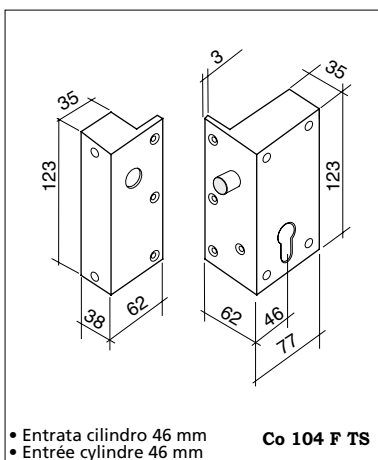
- chiusa in assenza di corrente
- frontale e bocchetta ridotti
- movimento chiavistello orizzontale
- contatto chiavistello chiuso ed anta allineata
- tipo di connettore: DB9 poli maschio

Serrure électrique simple effet à encastrer étroit

- normalement fermée sécurité négative
- tête et gâche étroit
- piston horizontal
- contact piston fermé et vantail approché
- connecteur: DB9 pôles mâle.

(sblocco permanente)	104RCP 11H3B2D	●			
(Déverrouillage permanent)	104RCP 11H3B4D		●		
(sblocco temporaneo)	104RCT 11H3B2D	●			
(déverrouillage temporaire)	104RCT 11H3B4D		●		

12 Vdc	24 Vdc	Bocchetta Gâche standard	senza bocchetta sans gâche	Peso Poids g
				950



Co 104 F TS

Elettroserratura da applicare con scatola e flangia

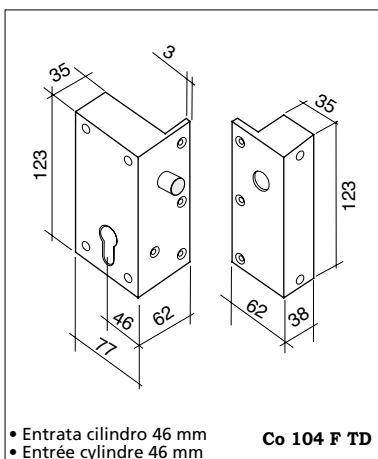
- chiusa in assenza di corrente
- mano sinistra • frontale e bocchetta standard
- movimento chiavistello orizzontale
- contatto chiavistello chiuso ed anta allineata
- tipo di connettore: DB9 poli maschio

Serrure électrique en applique avec coffre et plateau

- normalement fermée sécurité négative
- main gauche • tête et gâche standard
- mouvement piston horizontal
- contact piston fermé et vantail approché
- connecteur: DB9 pôles mâle.

(sblocco temporaneo)	104FTS 11H3B2L	●			
(déverrouillage temporaire)	104FTS 11H3B4L		●		
(sblocco permanente)	104FPS 11H3B2L	●			
(Déverrouillage permanent)	104FPS 11H3B4L		●		

				1550
--	--	--	--	------



Co 104 F TD

Elettroserratura da applicare con scatola e flangia

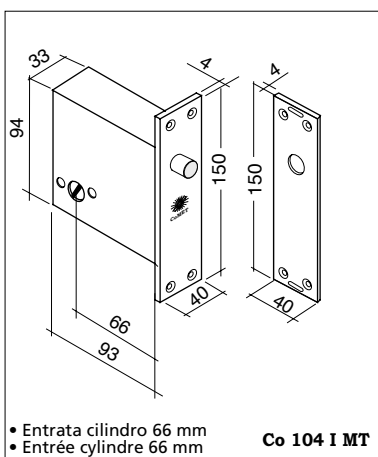
- chiusa in assenza di corrente
- mano destra
- frontale e bocchetta standard
- movimento chiavistello orizzontale
- contatto chiavistello chiuso ed anta allineata
- tipo di connettore: DB9 poli maschio

Serrure électrique en applique avec coffre et plateau

- normalement fermée sécurité négative
- main droite • tête et gâche standard
- mouvement piston horizontal
- contact piston fermé et vantail approché
- connecteur: DB9 pôles mâle.

(sblocco temporaneo)	104FTD 11H3B2L	●			
(déverrouillage temporaire)	104FTD 11H3B4L		●		
(sblocco permanente)	104FPD 11H3B2L	●			
(Déverrouillage permanent)	104FPD 11H3B4L		●		

				1550
--	--	--	--	------



Co 103 IMT - Co 103 IMP

Co 104 IMT - Co 104 IMP

Elettroserratura singolo effetto da incasso

- aperta (103) o chiusa (104) in assenza di corrente
- predisposta per cilindro Medeco standard americano
- frontale e bocch. standard • movim. chiavistello orizz.
- contatto chiavistello chiuso ed anta allineata
- tipo di connettore: DB9 poli maschio

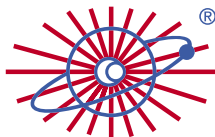
Serrure électrique simple effet à encastrer

- ouvert (103) ou fermé (104) en manque de tension
- prédisposition pour cylindre Medeco standard américain
- tête et gâche standard • piston horizontal
- contact piston fermé
- connecteur: DB9 pôles mâle

(sblocco temporaneo)	103IMT 11H3B2Q	●			
(déverrouillage temporaire)	104IMT 11H3B2Q		●		
(sblocco permanente)	103IMP 11H3B2Q	●			
(Déverrouillage permanent)	104IMP 11H3B2Q		●		

				1200
--	--	--	--	------

CoMETA



Co 105

Co 106

Co 107

Elettroserrature di sicurezza

Serrures électriques de sécurité

Sensori incorporati di:
allineamento anta,
chiavistello chiuso e
posizione chiave.

1

ILS incorporé, microswitch
d'indication serrure fermée
et position de la cle

Chiavistello in acciaio ad alta
resistenza al taglio.

3

Piston en acier traité
anti sciage.

Frontale in acciaio inox 4 mm.

4

Tête en acier
inox 4 mm.

Corpo in acciaio resistente
alla corrosione.

Coffre en acier
anti corrosion.

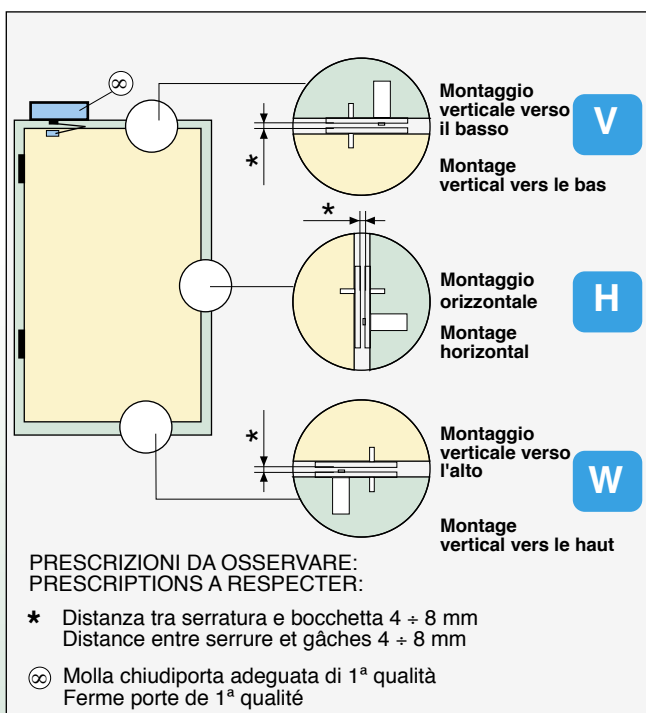
2

Facilità di installazione -
assenza di manutenzione
preventiva.

Installation simple et
absence de entretien préventive.

5

APPLICAZIONE - APPLICATION




MADE IN ITALY



Tutte le serrature CoMETA godono
dell'esclusiva garanzia di tre anni.

Toutes les serrures CoMETA ont trois ans de
garantie.



Co 105 – Elettroserratura di sicurezza doppio effetto. Brevettata.

Elettroserratura di sicurezza doppio effetto a chiavistelli elettromagnetici, frontale e bocchetta in acciaio INOX 40/10, corpo e chiavistelli in acciaio cromato Ø12x70mm e corsa 20mm. Equipaggiata con sensori di stato chiavistelli, allineamento anta e posizione chiave. La chiusura e l'apertura avvengono alimentandola alla tensione nominale o manualmente a mezzo cilindro profilo europeo UNI 9570, con possibilità di blocco o sblocco permanente prioritario a chiave. La versione a 12V assorbe 0,7A, la versione a 24V assorbe 0,45A. Può rimanere alimentata continuamente, effettuare fino a 120 cicli al minuto e svolgere più di due milioni di cicli di apertura-chiusura senza richiedere manutenzione. Lavora sia orizzontalmente che verticalmente (specificare all'ordine). Disponibile nei modelli da incasso a sviluppo orizzontale o verticale e da applicare. **Trova il suo utilizzo per porte interbloccate ad alta intensità di traffico.** Collegandola alla logica di controllo Co 273.00, si ottiene un sistema base per il controllo accessi.

Co 106 – Elettroserratura di sicurezza doppio effetto versione ridotta. Brevettata.

Elettroserratura di sicurezza doppio effetto a chiavistelli elettromagnetici, frontale e bocchetta in acciaio INOX 40/10, corpo e chiavistelli in acciaio cromato Ø12x70mm e corsa 20mm. Equipaggiata con sensori di stato chiavistelli, allineamento anta e posizione chiave. La chiusura e l'apertura avvengono alimentandola alla tensione nominale o manualmente a mezzo cilindro profilo europeo UNI 9570, con possibilità di blocco permanente prioritario a chiave. La versione a 12V assorbe 0,7A, la versione a 24V assorbe 0,45A. Può rimanere alimentata continuamente, effettuare fino a 120 cicli al minuto e svolgere più di due milioni di cicli di apertura-chiusura senza richiedere manutenzione. Lavora orizzontalmente. Disponibile nei modelli da incasso e da applicare. **Trova il suo utilizzo per porte interbloccate ad alta intensità di traffico.** Collegandola alla logica di controllo Co 273.00, si ottiene un sistema base per il controllo accessi.

Co 107 – Elettroserratura di sicurezza doppio effetto con "blocco notte". Brevettata.

Elettroserratura di sicurezza doppio effetto a chiavistelli elettromagnetici, frontale e bocchetta in acciaio INOX 40/10, corpo e chiavistelli in acciaio cromato Ø12x70mm e corsa 20mm. Equipaggiata con sensori di stato chiavistelli, allineamento anta e posizione chiave. La chiusura e l'apertura avvengono alimentandola alla tensione nominale o manualmente a mezzo cilindro profilo europeo UNI 9570, con possibilità di blocco o sblocco permanente prioritario a chiave. La funzione "blocco notte", grazie al terzo chiavistello Ø18x73,5mm e corsa 21mm, garantisce maggiore sicurezza di porta bloccata. La versione a 12V assorbe 0,7A, la versione a 24V assorbe 0,45A. L'elettroserratura può rimanere alimentata continuamente, effettuare fino a 120 cicli al minuto e svolgere più di due milioni di cicli di apertura-chiusura senza richiedere manutenzione. Lavora sia orizzontalmente che verticalmente (specificare all'ordine). Disponibile nei modelli da incasso a sviluppo orizzontale o verticale e da applicare. **Trova il suo utilizzo per porte interbloccate ad alta intensità di traffico.** Collegandola alla logica di controllo Co 273.00, si ottiene un sistema base per il controllo accessi.



Co 105 – Serrure électrique double effect. Brevetée.

Serrure électrique de sécurité double effet à pistons électromagnétiques, tête et gâche en acier INOX 40/10, coffre et pènes en acier chromé Ø12x70 mm et course 20mm. Equipée avec senseurs de position des pènes, alignement porte et position de la clé. La fermeture et l'ouverture se passent en l'alimentant à la tension nominale ou à main par cylindre à profil européen UNI 9570, avec possibilité de verrouillage ou déverrouillage permanent prioritaire à clé. Le modèle a 12V consomme 0,7A, le modèle a 24V consomme 0,45A. Elle peut être alimentée 24h peut faire jusqu'à 120 cycles par minute, et plus des deux millions de cycles d'ouverture - fermeture sans entretien. Elle travaille soit d'une façon horizontale soit verticale (à spécifier à la commande). Peut être fournie à encastrer à développe horizontal ou vertical et en applique. **Peut être utilisée pour portes asservies avec intensité de trafic élevée.** Optional: la logique Co 273.00, système base de gestion de contrôle d'accès.

Co 106 – Serrure électrique double effect version réduite. Brevetée.

Serrure électrique de sécurité double effet à pistons électromagnétiques, tête et gâche en acier INOX 40/10, coffre et pènes en acier chromé Ø12x70mm et course 20mm. Equipée avec senseurs de position des pènes, alignement porte et position de la clé. La fermeture et l'ouverture se passent en l'alimentant à la tension nominale ou à main par cylindre à profil européen UNI 9570, avec possibilité de verrouillage ou déverrouillage permanent prioritaire à clé. Le modèle a 12V consomme 0,7A, le modèle a 24V consomme 0,45A. Elle peut être alimentée 24h peut faire jusqu'à 120 cycles par minute, et plus des deux millions de cycles d'ouverture - fermeture sans entretien. Elle travaille soit d'une façon horizontale soit verticale (à spécifier à la commande). Peut être fournie à encastrer à développe horizontal ou vertical et en applique. **Peut être utilisée pour portes asservies avec intensité de trafic élevée.** Optional: la logique Co 273.00, système base de gestion de contrôle d'accès.

Co 107 – Serrure électrique double effect avec "verrouillage nuit". Brevetée.

Serrure électrique de sécurité double effet à pistons électromagnétiques, tête et gâche en acier INOX 40/10, coffre et pènes en acier chromé Ø12x70mm et course 20mm. Equipée avec senseurs de position des pènes, alignement porte et position de la clé. La fermeture et l'ouverture se passent en l'alimentant à la tension nominale ou à main par cylindre à profil européen UNI 9570, avec possibilité de verrouillage ou déverrouillage permanent prioritaire à clé. La fonction "verrouillage nuit", grâce au troisième piston Ø18x73,5mm et course 21mm, garantit majeure sécurité de porte verrouillée. Le modèle a 12V consomme 0,7A, le modèle a 24V consomme 0,45A. Elle peut être alimentée 24h peut faire jusqu'à 120 cycles par minute, et plus des deux millions de cycles d'ouverture - fermeture sans entretien. Elle travaille soit d'une façon horizontale soit verticale (à spécifier à la commande). Peut être fournie à encastrer à développe horizontal ou vertical et en applique. **Peut être utilisée pour portes asservies avec intensité de trafic élevée.** Optional: la logique Co 273.00, système base de gestion de contrôle d'accès.

SPECIFICHE DI MONTAGGIO - SPECIFICATION DE MONTAGE

La serratura nella sua versione standard è realizzata per essere inserita su profili verticali e non. Al fine di facilitare il collegamento elettrico si consiglia di installare la serratura nel montante fisso (telaio) e la bocchetta di riscontro nel montante mobile (anta). Per ottenere un buon funzionamento della serratura si consiglia di usare molle chiudiporta con regolazione del freno finale, o che comunque non producano rimbalzo. Per applicazioni diverse deve essere fatta richiesta specifica al momento dell'ordine. Per l'utilizzazione completa dell'elettroserratura è necessario l'impiego di cilindro a chiave di sicurezza, Standard europeo, UNI 9570. Lo stesso vale anche per il modello con maniglia.

La serrure électrique est prévue pour être installée sur des montants verticaux blindés ou non. Pour protéger la liaison électrique il est préférable d'encastrer la serrure dans la partie fixe (châssis) et la gâche dans le vantail.

Il est conseillé de régler la course finale du vantail à l'aide d'une ferme porte avec régulation du frein final, évitant les rebonds. Pour des utilisations différentes il faudra le spécifier à la commande. Pour l'utilisation complète de la serrure il faut un cylindre à clé de sécurité, européenne, UNI 9570 ; pour le modèle à béquille c'est la même chose.

Tutte le elettroserrature vengono normalmente fornite con la propria bocchetta, ma senza cilindro.

Toutes les serrures électriques sont fournies avec leur gâche, mais sans cylindre.

DESCRIZIONE - DESCRIPTION

Possibilità di tensione Possibilité de tension

CODICE
CODE

2

12V

4

24V

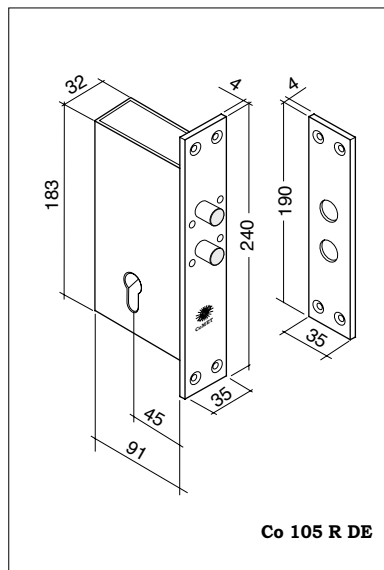
6

12 e 24 V

Le elettroserrature possono essere fornite con tensione a 12 e 24 Volt.
La versione standard è a 12 Volt.

*Les serrures électriques peuvent être fournies à 12V et 24V.
La version standard est à 12V.*

CARATTERISTICHE CARACTERISTIQUES	MODELLO - MODEL		
	105	106	107
Resistenza meccanica di tenuta al taglio (non distruttiva) <i>Résistance mécanique</i>	12000 N	12000 N	20000 N
Resistenza meccanica di tenuta al taglio (distruttiva) <i>Résistance mécanique à la poussée, la porte restant fermée</i>	13500 N	13500 N	25000 N
Quantità dei chiavistelli - <i>Nombre des pènes</i>	2	2	3
Diametro dei chiavistelli - <i>Diamètre des pènes</i>	12 mm	12 mm	2 x Ø12 + 1 x Ø16 mm
Corsa dei chiavistelli - <i>Course des pènes</i>	20 mm	20 mm	20 mm
Velocità di commutazione (ciclo completo apertura/chiusura): n° cicli al secondo. <i>Vitesse ouverture/fermeture Nbr. cycles/seconde</i>	≥ 7 cicli/s cycles/s	≥ 7 cicli/s cycles/s	≥ 7 cicli/s cycles/s
Tensione nominale - <i>Tension nominale</i>	12 Vdc	12 Vdc	12 Vdc
Inserzione - <i>Tension permanente</i>	100%	100%	100%
Potenza assorbita - <i>Consommation</i>	8 W	8 W	8 W
Modo di chiusura automatico dei chiavistelli <i>Fermeture des pènes</i>	elettrico <i>électrique</i>	elettrico <i>électrique</i>	elettrico <i>électrique</i>
Modo di apertura automatico dei chiavistelli <i>Ouverture des pènes</i>	elettrico <i>électrique</i>	elettrico <i>électrique</i>	elettrico <i>électrique</i>
Comando di sblocco manuale con cilindro <i>Déverrouillage manuel par cylindre</i>	si - <i>oui</i>	si - <i>oui</i>	si - <i>oui</i>
Comando di sblocco manuale a maniglia <i>Déverrouillage manuel par béquille</i>	no	no	no
Grado di protezione <i>Niveau de protection international</i>	IP 509	IP 509	IP 509



Co 105 R DE

Co 105 R DE

Elettroserratura doppio effetto da incasso

- due chiavistelli a movimento orizzontale
- comandi elettrici di apertura e chiusura
- cilindro europeo UNI 9570 di sblocco e blocco prioritario
- doppio sensore di allineamento anta
- contatto chiavistelli chiusi ed aperti
- contatto posizione chiave
- frontale e bocchetta standard
- connessione: connettore 9 poli maschio

Sérrure électrique double effet à encastrer

- deux pistons a mouvement horizontal
- commandes électriques d'ouverture et fermeture
- cylindre européen de déverrouillage et verrouillage prioritaire
- double contact d'alignement
- contacts pêne rentré et sorti
- contacts position de la clé
- tête et gâche standard
- connexion: connecteur 9 pôles mâle

105RDE 11H9B2L

Quota entrata
cilindro

Entrée
cylindre

45

Quota profondità
corpo
elettroserratura

Profondeur
coffre

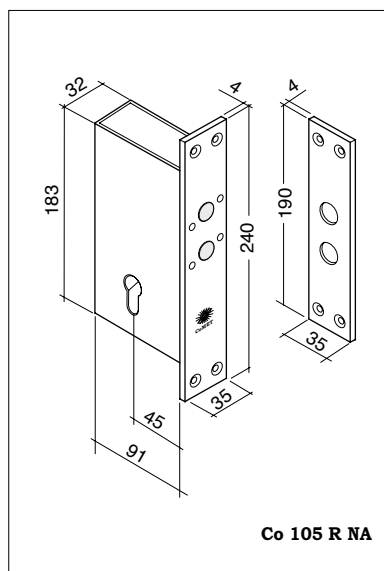


91

Peso
Poids

g

2300



Co 105 R NA

Co 105 R NA

Elettroserratura singolo effetto da incasso

- due chiavistelli a movimento orizzontale
- comando elettrico di chiusura
- cilindro europeo UNI 9570 sblocco e blocco prioritario
- doppio sensore di allineamento anta
- contatto chiavistelli chiusi ed aperti
- contatto posizione chiave
- frontale e bocchetta standard
- connessione: connettore 9 poli maschio

Sérrure électrique simple effet à encastrer

- deux pistons a mouvement horizontal
- commande électrique de fermeture
- cylindre européen de verrouillage et déverrouillage prioritaire, entrée 45mm
- double contact d'alignement
- contacts pêne rentré et sorti
- contacts position de la clé
- tête et gâche standard
- connexion: connecteur 9 pôles mâle

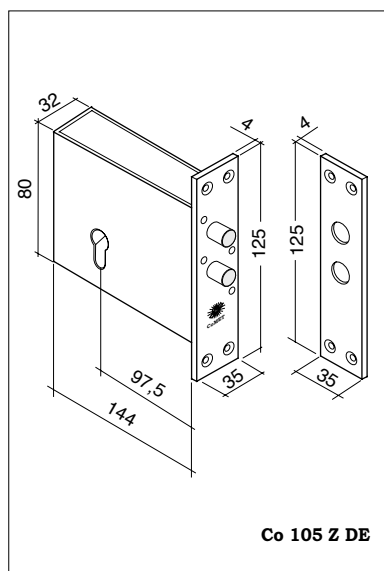
105RNA 11H9B2L

45



91

2300



Co 105 Z DE

Co 105 Z DE

Elettroserratura doppio effetto da incasso a sviluppo orizzontale

- due chiavistelli a movimento orizzontale
- comandi elettrici di apertura e chiusura
- cilindro europeo UNI 9570 sblocco e blocco prioritario
- sensore di allineamento anta
- contatto chiavistelli chiusi ed aperti
- contatto posizione chiave
- frontale e bocchetta standard
- connessione: connettore 9 poli maschio

Sérrure électrique double effet à encastrer a sviluppo orizzontale

- deux pistons a mouvement horizontal
- commandes électriques d'ouverture et fermeture
- cylindre européen de verrouillage et déverrouillage prioritaire
- contact d'alignement
- contacts pêne rentré et sorti
- contacts position de la clé
- tête et gâche standard
- connexion: connecteur 9 pôles mâle

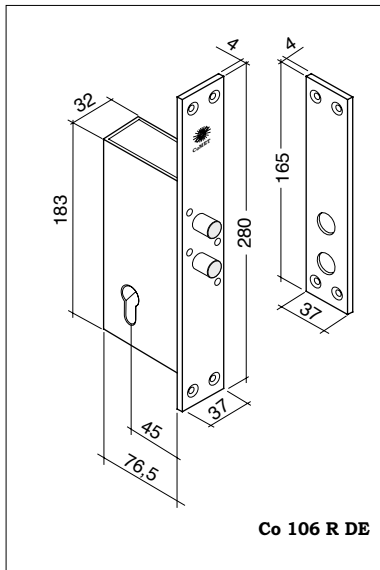
105ZDE 11H8B2T

97,5



144

2000



Co 106 R DE

Co 106 R DE

Electroserratura doppio effetto da incasso

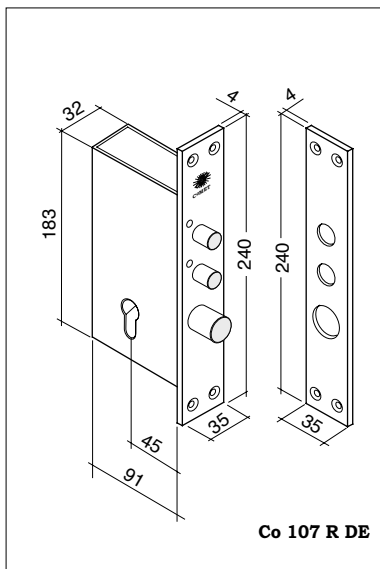
- due chiavistelli a movimento orizzontale
- comandi elettrici di apertura e chiusura
- cilindro europeo UNI 9570 sblocco temporaneo e blocco prioritario
- doppio sensore di allineamento anta
- contatto chiavistelli chiusi ed aperti
- contatto posizione chiave
- frontale e bocchetta standard
- connessione: connettore 9 poli maschio

Serrure électrique double effet à encastrer

- deux pistons a mouvement horizontal
- commandes électriques d'ouverture et fermeture
- cylindre européen de déverrouillage temporaire et verrouillage prioritaire
- double contact d'alignement
- contacts pêne rentré et sorti
- contacts position de la clé
- tête et gâche standard
- connexion: connecteur 9 pôles mâle

106RDE 11H9B2L

Quota entrata cilindro Entrée cylindre	Quota profondità corpo elettroserratura Profondeur coffre	Peso Poids g
45	76,5	2100
45	91	2500



Co 107 R DE

Co 107 R DE

Electroserratura doppio effetto da incasso

- due chiavistelli a movimento orizzontale più un chiavistello per chiusura "notte"
- comandi elettrici di apertura e chiusura
- cilindro europeo UNI 9570 sblocco e blocco prioritario, entrata 45mm
- doppio sensore di allineamento anta
- contatto chiavistelli chiusi ed aperti
- contatto posizione chiave
- frontale e bocchetta standard
- connessione: connettore 9 poli maschio

Serrure électrique double effet à encastrer

- deux pistons a mouvement horizontal plus un pêne pour fermeture nuit
- commandes électriques d'ouverture et fermeture
- cylindre européen de verrouillage et déverrouillage prioritaire
- double contact d'alignement
- contacts pêne rentré et sorti
- contacts position de la clé
- tête et gâche standard
- connexion: connecteur 9 pôles mâle

107RDE 11H9B2L



Co 204 Elettroserrature di sicurezza Serrures électriques de sécurité

Chiavistello in acciaio inox
Piston en acier inox

1

Sensore incorporato di
allineamento anta e
chiavistello chiuso.
ILS incorporé et microswitch
d'indication serrure fermée.

3

Corpo in acciaio resistente alla
corrosione.
Coffre en acier anti corrosion.

2

Facilità di installazione - assenza
di manutenzione preventiva.
Installation simple et absence de
entretien préventive.

4




MADE IN ITALY



Tutte le serrature CoMETA godono dell'esclusiva
garanzia di tre anni.

Toutes les serrures CoMETA ont trois ans de garantie.

Possibilità di tensione Possibilité de tension

CODICE
CODE

2

12V

4

24V

6

12 e 24 V

Le elettroserrature possono
essere fornite con tensione a
12 e 24 Volt.
La versione standard
è a 12 Volt.

Les serrures électriques peuvent
être fournies à 12V et 24V.
La version standard est à 12V.

 **Co 204 – Elettroserratura di sicurezza chiusa in assenza di corrente. Brevettata.**

Elettroserratura di sicurezza a chiavistello elettromagnetico, frontale e bocchetta in acciaio INOX 40/10, corpo in acciaio, chiavistello in acciaio inox Ø20x52,5 mm e corsa 16mm. Equipaggiata con sensori di stato chiavistello e di allineamento anta. L'apertura avviene alimentandola alla tensione nominale o manualmente a mezzo cilindro profilo europeo UNI 9570, la chiusura avviene a molla in mancanza di tensione. La versione a 12V assorbe 0,7A, la versione a 24V assorbe 0,45A. Può rimanere alimentata continuamente, effettuare fino a 300 cicli al minuto e svolgere più di due milioni di cicli di apertura-chiusura senza richiedere manutenzione. Lavora sia orizzontalmente che verticalmente (specificare all'ordine). Disponibile nei modelli da incasso e da applicare, a sviluppo verticale. **Trova il suo utilizzo per porte, finestre, controllo accessi, ante scorrevoli, tornelli.** Collegandola alla logica di controllo Co 273.00 si ottiene un sistema base per il controllo accessi.

 **Co 204 – Serrure électrique a sécurité négative. Brevetée.**

Serrure électrique de sécurité a piston électromagnétique, tête et gâche en acier INOX 40/10, coffre en acier, pêne en acier inox Ø20x52,5 mm et course 16 mm. Equipée avec senseurs de position du pêne et alignement porte. Le pêne est ouvert lorsque l'alimentation est nominale et il est fermé par ressort en manque de tension, l'ouverture mécanique arrive par cylindre européen UNI 9570. Le model à 12V consomme 0,7A, le model à 24V consomme 0,45A. Elle peut être alimentée 24h peut faire jusqu'à 300 cycles par minute, et plus des deux millions de cycles d'ouverture - fermeture sans entretien. Il travaille soit d'une façon horizontale soit verticale (a spécifier à la commande). Peut être fournie à encastrer et en applique. **Peut être utilisée sur tous les types des portes, fenêtres, contrôle d'accès, vantaux coulissant, tambours.** Option: la logique Co 273.00, système base de gestion de contrôle d'accès.

SPECIFICHE DI MONTAGGIO - SPECIFICATION DE MONTAGE

La serratura nella sua versione standard è realizzata per essere inserita su profili verticali e non. Al fine di facilitare il collegamento elettrico si consiglia di installare la serratura nel montante fisso (telaio) e la bocchetta di riscontro nel montante mobile (anta).

Per ottenere un buon funzionamento della serratura si consiglia di usare molle chiudiporta con regolazione del freno finale, o che comunque non producano rimbalzo. Per applicazioni diverse deve essere fatta richiesta specifica al momento dell'ordine. Per l'utilizzazione completa dell'elettroserratura è necessario l'impiego di cilindro a chiave di sicurezza, Standard europeo, UNI 9570. Lo stesso vale anche per il modello con maniglia.

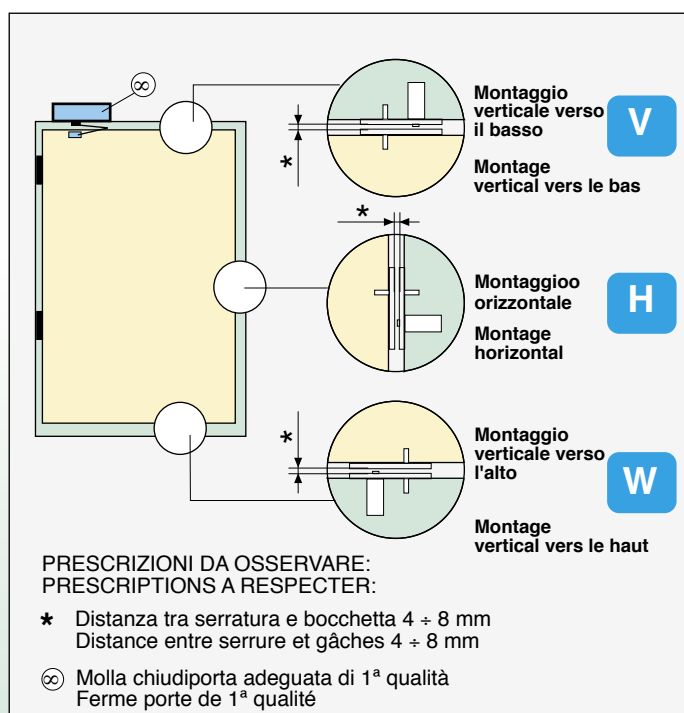
La serrure électrique est prévue pour être installée sur des montants verticaux blindés ou non. Pour protéger la liaison électrique il est préférable d'encastrer la serrure dans la partie fixe (châssis) et la gâche dans le vantail. Il est conseillé de réguler la course finale du vantail à l'aide d'une ferme porte avec régulation du frein final, évitant les rebonds.

Pour des utilisations différentes il faudra le spécifier a la commande. Pour l'utilisation complète de la serrure il faut un cylindre à clé de sécurité, européenne, UNI 9570 ; pour le modèle à béquille c'est la même chose.

Tutte le elettroserrature vengono normalmente fornite con la propria bocchetta, ma senza cilindro e maniglia.

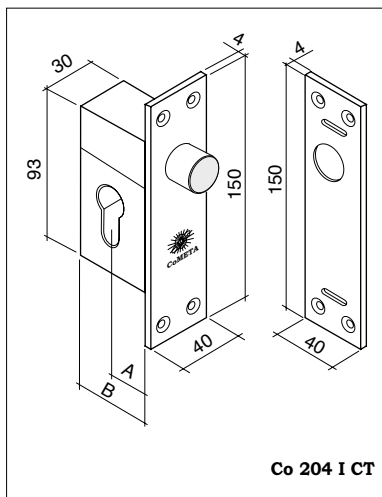
Toutes les serrures électriques sont fournies avec leur gâche, mais sans cylindre ni béquille.

APPLICAZIONE - APPLICATION



DESCRIZIONE - DESCRIPTION

CARATTERISTICHE CARACTERISTIQUES	MODELLO - MODEL
	204
Resistenza meccanica di tenuta al taglio (non distruttiva) <i>Résistance mécanique</i>	13500 N
Resistenza meccanica di tenuta al taglio (distruttiva) <i>Résistance mécanique à la poussée, la porte restant fermée</i>	18000 N
Quantità dei chiavistelli - <i>Nombre des pènes</i>	1
Diametro dei chiavistelli - <i>Diamètre des pènes</i>	20 mm
Corsa dei chiavistelli - <i>Course des pènes</i>	16 mm
Velocità di commutazione (ciclo completo apertura/chiusura): n° cicli al secondo. <i>Vitesse ouverture/fermeture Nbr. cycles/seconde</i>	≥ 5 cicli/s - cycles/s
Tensione nominale - <i>Tension nominale</i>	12 Vdc
Inserzione - <i>Tension permanente</i>	100%
Potenza assorbita - <i>Consommation</i>	8 W
Modo di chiusura automatico dei chiavistelli <i>Fermeture des pènes</i>	a molla ressort
Modo di apertura automatico dei chiavistelli <i>Ouverture des pènes</i>	elettrico électrique
Comando di sblocco manuale con cilindro <i>Déverrouillage manuel par cylindre</i>	si - oui
Comando di sblocco manuale a maniglia <i>Déverrouillage manuel par bequille</i>	si - oui
Grado di protezione <i>Niveau de protection international</i>	IP 509



Co 204 I CT

Co 204 I CT

Elettroserratura singolo effetto da incasso

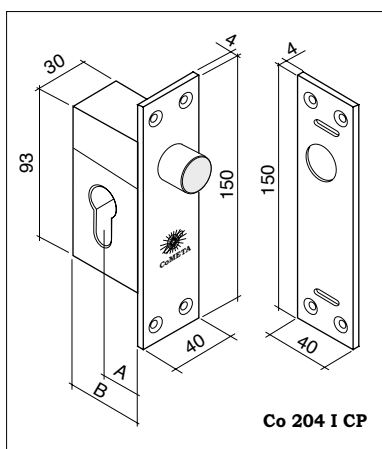
- chiusa in assenza di corrente
- cilindro europeo UNI 9570 sblocco temporaneo, entrata 25mm
- frontale e bocchetta standard
- movimento chiavistello orizzontale
- contatto chiavistello chiuso ed anta allineata
- connessione: connettore 9 poli maschio

Serrure électrique simple effect à encastrer

- fermé en manque de tension
- cylindre européen de déverrouillage temporaire, entrée 25mm
- têtière et gâche standard
- mouvement horizontal du piston
- contacts d'alignement et pêne sorti
- connexion: connecteur 9 pôles

204ICT 11H3B2E

Quota entrata cilindro Entrée cylindre A	Quota profondità corpo elettroserratura Profondeur coffre B	Sblocco meccanico in assenza di corrente Déverrouillage mécanique en manque de courant	Peso Poids g
25	50		900



Co 204 I CP

Co 204 I CP

Elettroserratura singolo effetto da incasso

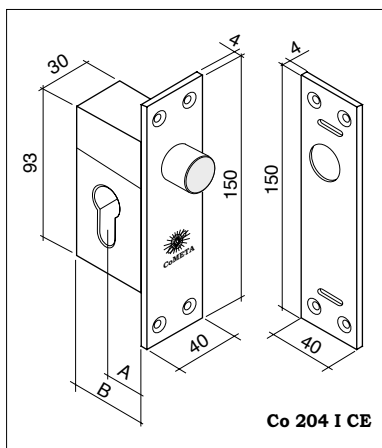
- chiusa in assenza di corrente
- cilindro europeo UNI 9570 sblocco permanente, entrata 25mm
- frontale e bocchetta standard
- movimento chiavistello orizzontale
- contatto chiavistello chiuso ed anta allineata
- connessione: connettore 9 poli maschio

Serrure électrique simple effect à encastrer

- fermé en manque de tension
- cylindre européen de déverrouillage permanent, entrée 25mm
- têtière et gâche standard
- mouvement horizontal du piston
- contacts d'alignement et pêne sorti
- connexion: connecteur 9 pôles

204ICP 11H3B2E

25	50		900
----	----	--	-----



Co 204 I CE

Co 204 I CE

Elettroserratura singolo effetto da incasso

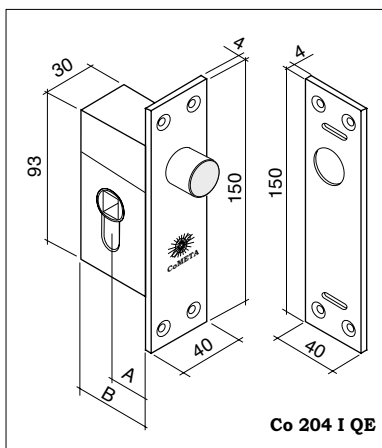
- chiusa in assenza di corrente
- cilindro europeo UNI 9570 sblocco temporaneo escludibile elettricamente, entrata 32mm
- frontale e bocchetta standard
- movimento chiavistello orizzontale
- contatto chiavistello chiuso ed anta allineata
- connessione: connettore 9 poli maschio

Serrure électrique simple effect à encastrer

- fermé en manque de tension
- cylindre européen de déverrouillage temporaire escludibile électriquement, entrée 32mm
- têtière et gâche standard
- mouvement horizontal du piston
- contacts d'alignement et pêne sorti
- connexion: connecteur 9 pôles

204ICE 11H3B2G

32	50		1000
----	----	--	------



Co 204 I QE

Co 204 I QE

Elettroserratura singolo effetto da incasso

- chiusa in assenza di corrente
- quadro per pomolo, sblocco temporaneo, entrata 32mm
- frontale e bocchetta standard
- movimento chiavistello orizzontale
- contatto chiavistello chiuso ed anta allineata
- connessione: connettore 9 poli maschio

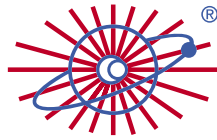
Serrure électrique simple effect à encastrer

- fermé en manque de tension
- carré pour poignée de déverrouillage temporaire, entrée 32mm
- têtière et gâche standard
- mouvement horizontal du piston
- contacts d'alignement et pêne sorti
- connexion: connecteur 9 pôles

204IQE 11H3B2G

32	50		1000
----	----	--	------

CoMETA



Co 204 PED Co 204 PES

Elettroserrature di sicurezza da applicare con quadro maniglia per sblocco meccanico temporaneo escludibile elettricamente.

Elettroserrures en applique avec poignée de deverrouillage mécanique uniquement en manque de tension

Chiavistello in acciaio inox
Piston en acier inox

1

Corpo in acciaio resistente alla corrosione.
Coffre en acier anti corrosion.

2

Entrata quadro maniglia
Entrée béquille

3

Sensore incorporato di allineamento anta e chiavistello chiuso e maniglia.
ILS incorporé et microswitch d'indication serrure fermée et bequille.

4

Facilità di installazione - assenza di manutenzione preventiva.
Installation simple et absence de entretien préventive.

5




MADE IN ITALY



Tutte le serrature CoMETA godono dell'esclusiva garanzia di tre anni.

Toutes les serrures CoMETA ont trois ans de garantie.

Possibilità di tensione
Possibilité de tension

CODICE
CODE

2

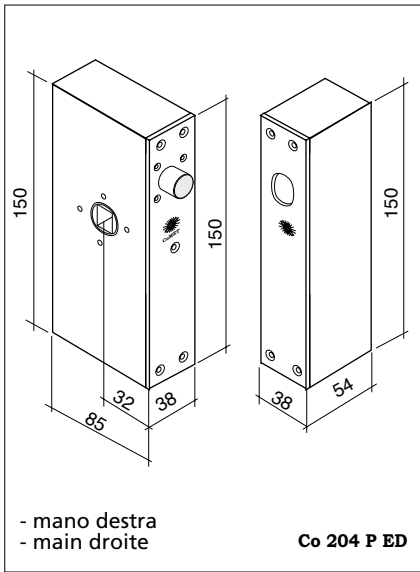
12V

4

24V

Le elettroserrature possono essere fornite con tensione a 12 e 24 Volt.
La versione standard è a 12 Volt.

Les serrures électriques peuvent être fournies à 12V et 24V.
La version standard est à 12V.



Co 204 P ED

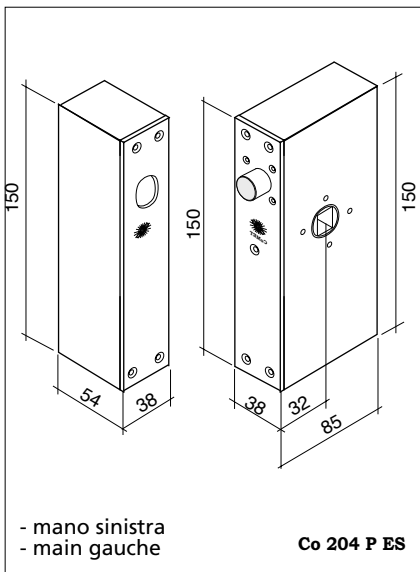
Elettroserratura singolo effetto da applicare mano destra

- chiusa in assenza di corrente
- quadro per maniglia, sblocco temporaneo, escludibile elettricamente, entrata 32mm
- movimento chiavistello orizzontale
- contatto chiavistello chiuso ed anta allineata e maniglia
- connessione: connettore 9 poli maschio

Serrure électrique simple effet en applique main droite

- fermé en manque de tension
- déverrouillage temporaire, entrée 32 mm
- mouvement horizontal du piston
- contacts d'alignement, pêne sorti
- connexion: broche 9 pôles

204PED 11HBA2F



Co 204 P ES

Elettroserratura singolo effetto da applicare mano sinistra

- chiusa in assenza di corrente
- quadro per maniglia, sblocco temporaneo, escludibile elettricamente, entrata 32mm
- movimento chiavistello orizzontale
- contatto chiavistello chiuso ed anta allineata e maniglia
- connessione: connettore 9 poli maschio

Serrure électrique simple effet en applique main gauche

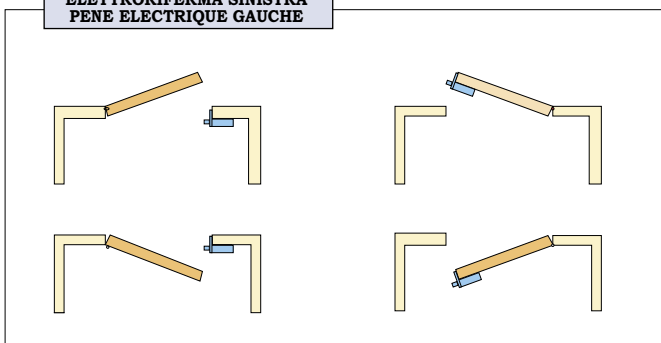
- fermé en manque de tension
- déverrouillage temporaire, entrée 32 mm
- mouvement horizontal du piston
- contacts d'alignement, pêne sorti
- connexion: broche 9 pôles

204PES 11HBA2F

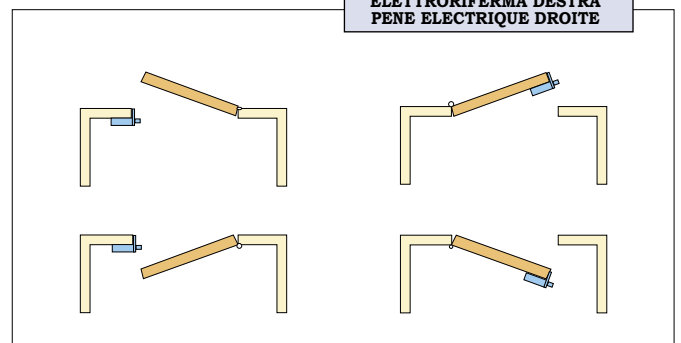
Quota entrata quadro maniglia Entrée bequille	Quota profondità corpo elettroserratura Profondeur coffre	Sblocco meccanico in assenza di corrente Déverrouillage mécanique en manque de courant	Peso Poids g
32	85	●	1400
32	85	●	1400

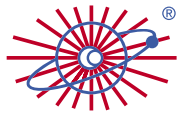
VERSO DELL'ELETTORIFERMA DA PARETE - PENE ELECTRIQUE EN APPLIQUE

ELETTORIFERMA SINISTRA PENE ELECTRIQUE GAUCHE



ELETTORIFERMA DESTRA PENE ELECTRIQUE DROITE





**Certificata antieffrazione
EN 12209 - Grado 7**

Certification UNI EN 12209 - Degré 7

Elettroserrature di sicurezza Serrures électriques de sécurité

Corpo in acciaio inox resistente alla corrosione.

1

Coffre in acier inox anti corrosion.

Frontale in acciaio inox.

2

Tête en acier inox.

Sensore incorporato di allineamento anta e chiavistello chiuso.

3

ILS incorporé et microswitch indication serrure fermée.

4

Entrata cilindro e maniglia.

Entrée cylindre et béquille.

Chiavistello in acciaio cementato ad alta resistenza al taglio.

5

Piston en acier traité anti sciage.

Sicurezza e resistenza al trapano grado 7 - NORMA UNI EN 12209:5

Securté anti foreuse degré 7 UNI EN 12209:2005

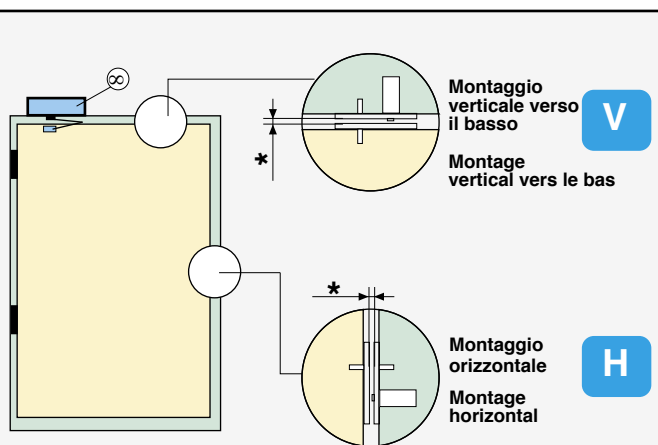
6

Facilità di installazione - assenza di manutenzione preventiva.

7

Installation simple et absence de entretien préventive.

APPLICAZIONE - APPLICATION



PRESCRIZIONI DA OSSERVARE:
PRESCRIPTIONS A RESPECTER:

* Distanza tra serratura e bocchetta 4 ± 8 mm
Distance entre serrure et gâche 4 ± 8 mm

∞ Molla chiudiporta adeguata di 1ª qualità
Ferme porte de 1ª qualité



Tutte le serrature CoMETA godono dell'esclusiva garanzia di tre anni
Toutes les serrures CoMETA ont trois ans de garantie.



Possibilità di tensione Possibilité de tension

CODICE
CODE

2

12V

4

24V

Le elettroserrature possono essere fornite con tensione a 12 e 24 Volt.
La versione standard è a 12 Volt.

Les serrures électriques peuvent être fournies à 12V et 24V.
La version standard est à 12V.



Co 403 – Elettroserratura di sicurezza aperta in assenza di corrente. Brevettata.

Elettroserratura di sicurezza a chiavistello elettromagnetico, frontale e bocchetta in acciaio INOX 40/10, corpo in acciaio INOX, chiavistello in acciaio inossidabile temprato Ø18x38,5 mm e corsa 20mm con **autoblocco in posizione di chiusura**. Equipaggiata con sensori di stato chiavistello, di allineamento anta e di posizione chiave (* optional). La chiusura avviene alimentandola alla tensione nominale, l'apertura avviene a molla in mancanza di tensione o manualmente a mezzo cilindro profilo europeo UNI 9570 (se alimentata) sblocco temporaneo o permanente. La versione a 12V assorbe 0,4A (spunto 2,2A), la versione a 24V assorbe 0,2A (spunto 1,1A). Può rimanere alimentata continuamente, effettuare fino a 120 cicli al minuto e svolgere più di due milioni di cicli di apertura-chiusura senza richiedere manutenzione. **Trova il suo utilizzo per uscite di emergenza in genere.** Dotata di logica di controllo Co 273.20 (* Co 273.22), sistema base per il controllo accessi.

Co 404 – Elettroserratura di sicurezza chiusa in assenza di corrente. Brevettata.

Elettroserratura di sicurezza a chiavistello elettromagnetico, frontale e bocchetta in acciaio INOX 40/10, corpo in acciaio INOX, chiavistello in acciaio inossidabile temprato Ø18x38,5 mm e corsa 20mm con **autoblocco in posizione di chiusura**. Equipaggiata con sensori di stato chiavistello, di allineamento anta e di posizione chiave (* optional). L'apertura avviene alimentandola alla tensione nominale o manualmente a mezzo cilindro profilo europeo UNI 9570 sblocco temporaneo o permanente, la chiusura avviene a molla in mancanza di tensione. La versione a 12V assorbe 0,4A (spunto 2,2A), la versione a 24V assorbe 0,2A (spunto 1,1A). Può rimanere alimentata continuamente, effettuare fino a 120 cicli al minuto e svolgere più di due milioni di cicli di apertura-chiusura senza richiedere manutenzione. **Trova il suo utilizzo per porte, finestre, controllo accessi, ante scorrevoli, tornelli.** Dotata di logica di controllo Co 273.20 (* Co 273.22), sistema base per il controllo accessi.



Co 403 – Serrure électrique a sécurité positive. Brevetée.

Serrure électrique de sécurité à piston électromagnétique, tête et gâche en acier INOX 40/10, coffre en acier INOX, pêne en acier bétonné et chromé Ø18x38,5 mm et course 20mm avec **auto blocage en position de fermeture**. Equipée avec senseurs de position du pêne, alignement porte et de position de la clé (* option). Le pêne est fermé lorsque l'alimentation nominale et il est ouvert par ressort en manque de tension, l'ouverture mécanique arrive par cylindre européen UNI 9570 (s'il est alimenté) déverrouillage temporaire ou maintenu. Le model a 12V consomme 0,4A (crête 2,2A), le model a 24V consomme 0,2A (crête 1,1A). Elle peut être alimentée 24h peut faire jusqu'à 120 cycles par minute, et plus des deux millions de cycles d'ouverture - fermeture sans entretien. **Peut être utilisée sur tous les types des sorties d'urgence.** Equipée avec la logique Co 273.20 (* Co 273.22), système base de gestion de contrôle d'accès.

Co 404 – Serrure électrique a sécurité négative. Brevetée.

Serrure électrique de sécurité à piston électromagnétique, tête et gâche en acier INOX 40/10, coffre en acier INOX, pêne en acier bétonné et chromé Ø18x38,5 mm et course 20mm avec **auto blocage en position de fermeture**. Equipée avec senseurs de position du pêne, alignement porte et de position de la clé (* option). Le pêne est ouvert lorsque l'alimentation nominale et il est fermé par ressort en manque de tension, l'ouverture mécanique arrive par cylindre européen UNI 9570 déverrouillage temporaire ou maintenu. Le model a 12V consomme 0,4A (crête 2,2A), le model a 24V consomme 0,2A (crête 1,1A). Elle peut être alimentée 24h peut faire jusqu'à 120 cycles par minute, et plus des deux millions de cycles d'ouverture - fermeture sans entretien). **Peut être utilisée sur tous les types des portes, fenêtres, contrôle d'accès, vantaux coulissant, tambours.** Equipée avec la logique Co 273.20 (* Co 273.22), système base de gestion de contrôle d'accès.

SPECIFICHE DI MONTAGGIO - SPECIFICATION DE MONTAGE

La serratura nella sua versione standard è realizzata per essere inserita su profili verticali e non. Al fine di facilitare il collegamento elettrico si consiglia di installare la serratura nel montante fisso (telaio) e la bocchetta di riscontro nel montante mobile (anta). Per ottenere un buon funzionamento della serratura si consiglia di usare molle chiudiporta con regolazione del freno finale, o che comunque non producano rimbalzo. Per applicazioni diverse deve essere fatta richiesta specifica al momento dell'ordine. Per l'utilizzazione completa dell'elettroserratura è necessario l'impiego di cilindro a chiave di sicurezza, Standard europeo, UNI 9570. Lo stesso vale anche per il modello con maniglia.

La serrure électrique est prévue pour être installée sur des montants verticaux blindés ou non. Pour protéger la liaison électrique il est préférable d'encastrer la serrure dans la partie fixe (châssis) et la gâche dans le vantail.

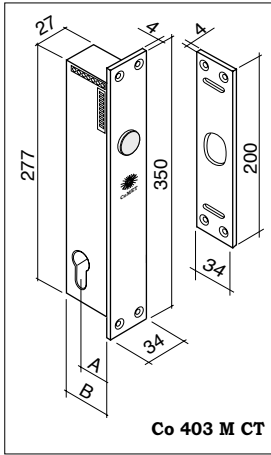
Il est conseillé de régler la course finale du vantail à l'aide d'une ferme porte avec régulation du frein final, évitant les rebonds. Pour des utilisations différentes il faudra le spécifier à la commande. Pour l'utilisation complète de la serrure il faut un cylindre à clé de sécurité, européenne, UNI 9570 ; pour le modèle à béquille c'est la même chose.

Tutte le serrature vengono normalmente fornite con la propria bocchetta in acciaio inox, ma senza cilindro e maniglia. Tutte le elettroserrature delle serie 403 e 404 vengono normalmente fornite con la propria logica di controllo Co 273.xx, indispensabile per il corretto funzionamento. Per applicazioni particolari senza logica di controllo specificare all'ordine.

Toutes les serrures électriques sont fournies avec leur gâche en acier inoxydable, mais sans cylindre ni béquille. Toutes les serrures électriques de la série 403 e 404 sont fournies avec la logique Co 273.xx, indispensable pour un fonctionnement correct. Pour des utilisations sans logique spécifier à la commande.

DESCRIZIONE - DESCRIPTION

MODELLO - MODEL	403 M	404 M	403 I	404 I	403 Z	404 Z
Resistenza meccanica di tenuta al taglio (non distruttiva) <i>Résistance mécanique</i>	12.000 N	12.000 N	12.000 N	12.000 N	12.000 N	12.000 N
Resistenza meccanica di tenuta al taglio (distruttiva) <i>Résistance mécanique à la poussée, la porte restant fermée</i>	16.000 N	16.000 N	16.000 N	16.000 N	16.000 N	16.000 N
Quantità dei chiavistelli - <i>Nombre de pénes</i>	1	1	1	1	1	1
Diametro dei chiavistelli - <i>Diamètre des pénes</i>	18 mm	18 mm	18 mm	18 mm	18 mm	18 mm
Corsa dei chiavistelli - <i>Course des pénes</i>	20 mm	20 mm	20 mm	20 mm	25 mm	25 mm
Velocità di commutazione (ciclo completo apertura/chiusura); n° cicli al secondo. <i>Vitesse ouverture/fermeture Nbr. cycles/seconde</i>	≥ 2	≥ 2	≥ 2	≥ 2	≥ 2	≥ 2
Tensione nominale - <i>Tension nominale</i>	12 Vdc	12 Vdc	12 Vdc	12 Vdc	12 Vdc	12 Vdc
Inserzione - <i>Tension permanente</i>	100%	100%	100%	100%	100%	100%
Potenza assorbita - <i>Consommation</i>	5W (spunto 27 W)	5W (spunto 27 W)	5W (spunto 27 W)	5W (spunto 27 W)	5W (spunto 27 W)	5W (spunto 27 W)
Modo di chiusura automatico dei chiavistelli <i>Fermeture des pénes</i>	elettrico - électrique	a molla - ressort	elettrico - électrique	a molla - ressort	elettrico - électrique	a molla - ressort
Modo di apertura automatico dei chiavistelli <i>Ouverture des pénes</i>	a molla - ressort	elettrico - électrique	a molla - ressort	elettrico - électrique	a molla - ressort	elettrico - électrique
Grado di protezione - <i>Niveau de protection international</i>	IP 509	IP 509	IP 509	IP 509	IP 509	IP 509



Co 403 M CT

Elettroserratura singolo effetto da incasso

- aperta in assenza di corrente
- cilindro europeo UNI 9570 sblocco temp., entrata 23/28/33mm
- frontale e bocchetta standard
- movimento chiavistello orizzontale
- contatto chiavistello chiuso, anta allineata, posizione chiave (optional)
- **dotata** di logica di controllo (optional ECHELON)
- connessione: morsettiera 9 poli

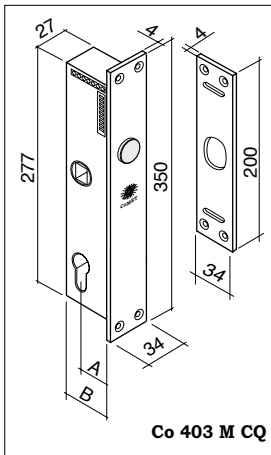
Serrure électrique simple effet à encastrer

- ouverte en manque de tension
- cylindre européen de déverrouillage temporaire, entrée 23/28/33mm
- têtière et gâche standard
- mouvement horizontal du piston
- contacts d'alignement, pêne sorti et position de la clé (option)
- **équipée** avec logique de gestion (option ECHELON)
- connexion: broche 9 pôles



403MCT 11HBA2C
403MCT 11HBA2F
403MCT 11HBA2H

Quota entrata cilindro	Quota profondità corpo elettroserratura	Presenza sensore posizione chiave	Peso
Entrée cylindre	Profondeur coffre	Avec senseur clé	Poids
A	B		g
			1500
23	35	●	
28	40	●	
33	45	●	



Co 403 M CQ

Elettroserratura singolo effetto da incasso

- aperta in assenza di corrente
- quadro maniglia e cilindro europeo UNI 9570 sblocco temp., entrata 33mm
- frontale e bocchetta standard
- movimento chiavistello orizzontale
- contatto chiavistello chiuso, anta allineata, posizione chiave o maniglia (optional)
- **dotata** di logica di controllo (optional ECHELON)
- connessione: morsettiera 9 poli

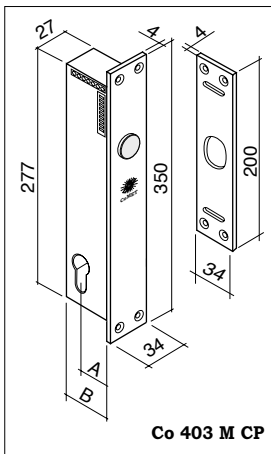
Serrure électrique simple effet à encastrer

- ouverte en manque de tension
- béquille et cylindre européen de déverrouillage temporaire, entrée 33mm
- têtière et gâche standard
- mouvement horizontal du piston
- contacts d'alignement, pêne sorti et position de la clé ou béquille (option)
- **équipée** avec logique de gestion (option ECHELON)
- connexion: broche 9 pôles



403MCQ 11HBA2H

			1500
33	45	●	



Co 403 M CP

Elettroserratura singolo effetto da incasso

- aperta in assenza di corrente
- cilindro europeo UNI 9570 sblocco perman., entrata 23/28/33mm
- frontale e bocchetta standard
- movimento chiavistello orizzontale
- contatto chiavistello chiuso, anta allineata, posizione chiave (optional)
- **dotata** di logica di controllo (optional ECHELON)
- connessione: morsettiera 9 poli

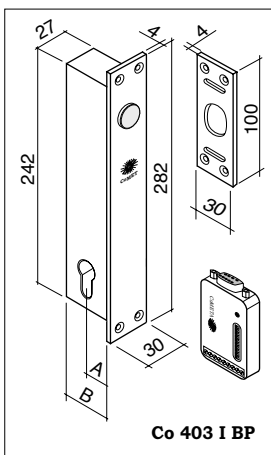
Serrure électrique simple effet à encastrer

- ouverte en manque de tension
- cylindre européen de déverrouillage permanent, entrée 23/28/33mm
- têtière et gâche standard
- mouvement horizontal du piston
- contacts d'alignement, pêne sorti et position de la clé (option)
- **équipée** avec logique de gestion (option ECHELON)
- connexion: broche 9 pôles

403MCP 11HBA2C
403MCP 11HBA2F
403MCP 11HBA2H



			1500
23	35	●	
28	40	●	
33	45	●	



Co 403 I BP

Elettroserratura singolo effetto da incasso

- aperta in assenza di corrente
- cilindro europeo UNI 9570 sblocco temp., e blocco permanente, entrata 18mm
- frontale e bocchetta standard
- movimento chiavistello orizzontale
- contatto chiavistello chiuso, anta allineata, posizione chiave (optional)
- **dotata** di logica Co 273. XX (optional Co 276 ECHELON)
- connessione: morsettiera 9 poli

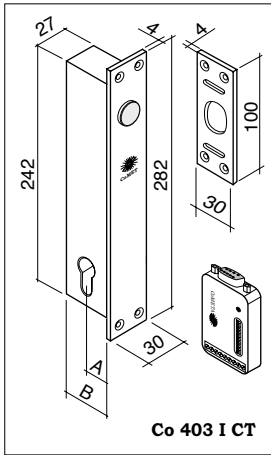
Serrure électrique simple effet à encastrer

- ouverte en manque de tension
- cylindre européen de déverrouillage temp. et verrouillage permanent, entrée 18mm
- têtière et gâche standard
- mouvement horizontal du piston
- contacts d'alignement, pêne sorti et position de la clé (option)
- **équipée** avec logique de gestion (option Co 276 ECHELON)
- connexion: broche 9 pôles



403IBP 11HBA2A

			1200
18	35	●	



Co 403 I CT

Co 403 I CT

Elettroserratura singolo effetto da incasso

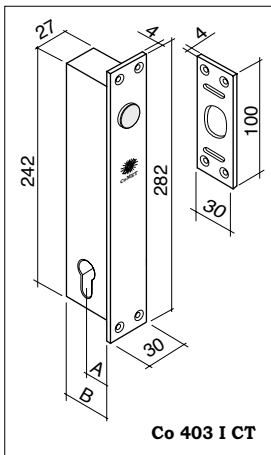
- aperta in assenza di corrente
- cilindro europeo UNI 9570 sblocco temporaneo, entrata 18/23mm
- frontale e bocchetta standard
- movimento chiavistello orizzontale
- contatto chiavistello chiuso, anta allineata, posizione chiave (optional)
- **dotata** di logica Co 273.XX (optional Co 276 ECHELON)
- connessione: morsettiera 9 poli

Serrure électrique simple effet à encastrer

- ouverte en manque de tension
- cylindre européen de déverrouillage temporaire, entrée 18/23mm
- têtière et gâche standard
- mouvement horizontal du piston
- contacts d'alignement, pêne sorti et position de la clé (option)
- **équipée** avec avec logique de gestion (option Co 276 ECHELON)
- connexion: broche 9 pôles



Quota entrata cilindro	Quota profondità corpo elettroserratura	Presenza sensore posizione chiave	Peso
Entrée cylindre	Profondeur coffre	Avec senseur clé	Poids
A	B		g
18	35	●	1200
23	35	●	



Co 403 I CT

Co 403 I CT

Elettroserratura singolo effetto da incasso

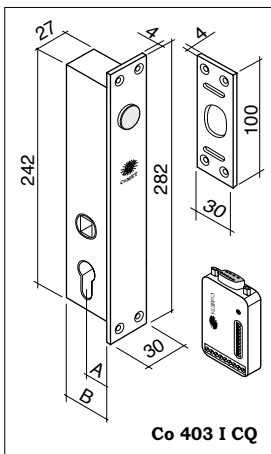
- aperta in assenza di corrente
- cilindro europeo UNI 9570 sblocco temporaneo, entrata 18/23mm
- frontale e bocchetta standard
- movimento chiavistello orizzontale
- contatto chiavistello chiuso, anta allineata, posizione chiave (optional)
- **predisposta** per logica Co 273.XX (optional Co 276 ECHELON)
- connessione: connettore DB 9 maschio

Serrure électrique simple effet à encastrer

- ouverte en manque de tension
- cylindre européen de déverrouillage temporaire, entrée 18/23mm
- têtière et gâche standard
- mouvement horizontal du piston
- contacts d'alignement, pêne sorti et position de la clé (option)
- **predisposé** pour logique de gestion (option Co 276 ECHELON)
- connexion: connecteur 9 pôles



18	35		1150
23	35		
18	35	●	
23	35	●	



Co 403 I CQ

Co 403 I CQ

Elettroserratura singolo effetto da incasso

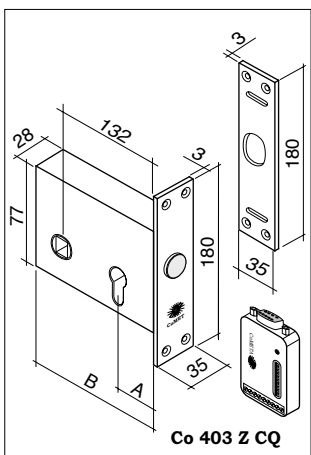
- aperta in assenza di corrente
- quadro maniglia, cilindro europ. UNI9570 sblocco tempor., entrata 18/23mm
- frontale e bocchetta standard
- movimento chiavistello orizzontale
- contatto chiavistello chiuso, anta allineata
- **dotata** di logica Co 273.XX (optional Co 276 ECHELON)
- connessione: morsettiera 9 poli

Serrure électrique simple effet à encastrer

- ouverte en manque de tension
- béquille et cylindre européen de déverr. temporaire, entrée 18/23mm
- têtière et gâche standard
- mouvement horizontal du piston
- contacts d'alignement et pêne sorti
- **équipée** avec logique de gestion (option Co 276 ECHELON)
- connexion: broche 9 pôles



18	35	●	1250
----	----	---	------



Co 403 Z CQ

Co 403 Z CQ

Elettroserratura singolo effetto da incasso

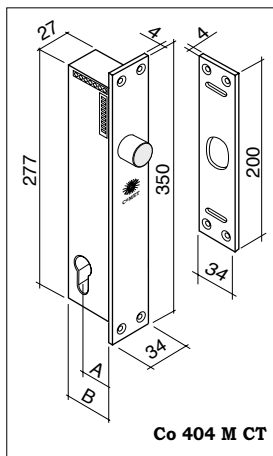
- aperta in assenza di corrente
- quadro maniglia, cilindro europ. UNI9570 sblocco tempor., entrata 70/80/90/100mm
- frontale e bocchetta standard
- movimento chiavistello orizzontale
- contatto chiavistello chiuso, anta allineata, posizione chiave (optional)
- **dotata** di logica Co 273.XX (optional Co 276 ECHELON)
- connessione: morsettiera 9 poli

Serrure électrique simple effet à encastrer

- ouverte en manque de tension
- béquille et cylindre européen de déverr. temporaire, entrée 70/80/90/100mm
- têtière et gâche standard
- mouvement horizontal du piston
- contacts d'alignement, pêne sorti et position de la clé (optional)
- **équipée** avec logique de gestion (option Co 276 ECHELON)
- connexion: broche 9 pôles



67	187	●	1900
77	187	●	
87	187	●	
97	187	●	



Co 404 M CT

Elettroserratura singolo effetto da incasso

- chiusa in assenza di corrente
- cilindro europeo UNI 9570 sblocco temporaneo, entrata 23/28/33mm
- frontale e bocchetta standard
- movimento chiavistello orizzontale
- contatto chiavistello chiuso, anta allineata, posizione chiave (optional)
- **dotata** di logica di controllo (optional ECHELON)
- connessione: morsettiera 9 poli

Serrure électrique simple effet à encastrer

- fermé en manque de tension
- cylindre européen de déverrouillage temporaire, entrée 23/28/33mm
- tête et gâche standard
- mouvement horizontal du piston
- contacts d'alignement, pêne sorti et position de la clé (option)
- **équipée** avec logique de gestion (option ECHELON)
- connexion: broche 9 pôles

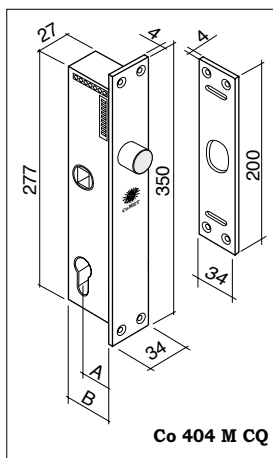
404MCT 11HBA2C

404MCT 11HBA2F

404MCT 11HBA2H



Quota entrata cilindro	Quota profondità corpo elettroserratura	Presenza sensore posizione chiave	Peso
Entrée cylindre	Profondeur coffre	Avec senseur clé	Poids
A	B		g
			1500
23	35	●	
28	40	●	
33	45	●	



Co 404 M CQ

Elettroserratura singolo effetto da incasso

- chiusa in assenza di corrente
- quadro maniglia e cilindro europeo UNI 9570 sblocco temporaneo, entrata 33mm
- frontale e bocchetta standard
- movimento chiavistello orizzontale
- contatto chiavistello chiuso, anta allineata, posizione chiave o maniglia (optional)
- **dotata** di logica di controllo (optional ECHELON)
- connessione: morsettiera 9 poli

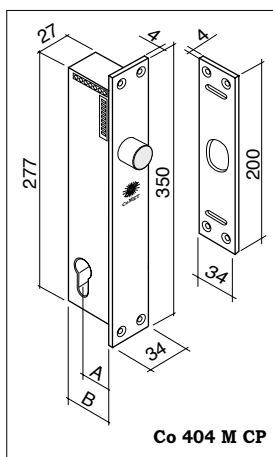
Serrure électrique simple effet à encastrer

- fermé en manque de tension
- béquille et cylindre européen de déverrouillage temporaire, entrée 33mm
- tête et gâche standard
- mouvement horizontal du piston
- contacts d'alignement, pêne sorti et position de la clé ou béquille (option)
- **équipée** avec logique de gestion (option ECHELON)
- connexion: broche 9 pôles

404MCQ 11HBA2H



Quota entrata cilindro	Quota profondità corpo elettroserratura	Presenza sensore posizione chiave	Peso
Entrée cylindre	Profondeur coffre	Avec senseur clé	Poids
A	B		g
			1500
33	45	●	



Co 404 M CP

Elettroserratura singolo effetto da incasso

- chiusa in assenza di corrente
- cilindro europeo UNI 9570, sblocco permanente, entrata 33mm
- frontale e bocchetta standard
- movimento chiavistello orizzontale
- contatto chiavistello chiuso, anta allineata, posizione chiave o maniglia (optional)
- **dotata** di logica di controllo (optional ECHELON)
- connessione: morsettiera 9 poli

Serrure électrique simple effet à encastrer

- fermé en manque de tension
- cylindre européen de déverrouillage permanent, entrée 23/28/33mm
- tête et gâche standard
- mouvement horizontal du piston
- contacts d'alignement, pêne sorti et position de la clé (option)
- **équipée** avec logique de gestion (option ECHELON)
- connexion: broche 9 pôles

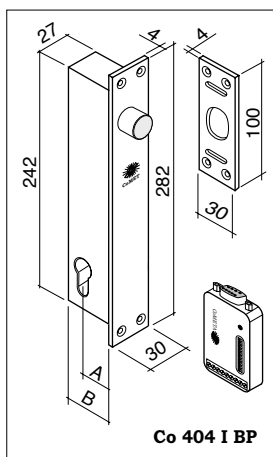
404MCP 11HBA2C

404MCP 11HBA2F

404MCP 11HBA2H



Quota entrata cilindro	Quota profondità corpo elettroserratura	Presenza sensore posizione chiave	Peso
Entrée cylindre	Profondeur coffre	Avec senseur clé	Poids
A	B		g
			1500
23	35	●	
28	40	●	
33	45	●	



Co 404 I BP

Elettroserratura singolo effetto da incasso

- chiusa in assenza di corrente
- cilindro europeo UNI 9570 sblocco temp., e blocco permanente, entrata 18mm
- frontale e bocchetta standard
- movimento chiavistello orizzontale
- contatto chiavistello chiuso, anta allineata, posizione chiave (optional)
- **dotata** di logica Co 273. XX (optional Co 276 ECHELON)
- connessione: morsettiera 9 poli

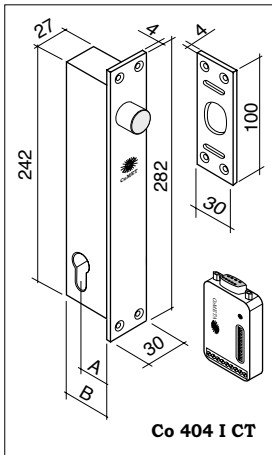
Serrure électrique simple effet à encastrer

- fermé en manque de tension
- cylindre européen de déverrouillage temp. et verrouillage permanent, entrée 18mm
- tête et gâche standard
- mouvement horizontal du piston
- contacts d'alignement, pêne sorti et position de la clé (option)
- **équipée** avec logique de gestion (option Co 276 ECHELON)
- connexion: broche 9 pôles

404IBP 11HBA2A



Quota entrata cilindro	Quota profondità corpo elettroserratura	Presenza sensore posizione chiave	Peso
Entrée cylindre	Profondeur coffre	Avec senseur clé	Poids
A	B		g
			1200
18	35	●	



Co 404 I CT

Co 404 I CT

Electroserratura singolo effetto da incasso

- chiusa in assenza di corrente
- cilindro europeo UNI 9570 sblocco temporaneo, entrata 18/23mm
- frontale e bocchetta standard
- movimento chiavistello orizzontale
- contatto chiavistello chiuso, anta allineata, posizione chiave (optional)
- **dotata** di logica Co 273.XX (optional Co 276 ECHELON)
- connessione: morsettiera 9 poli

Serrure électrique simple effet à encastrer

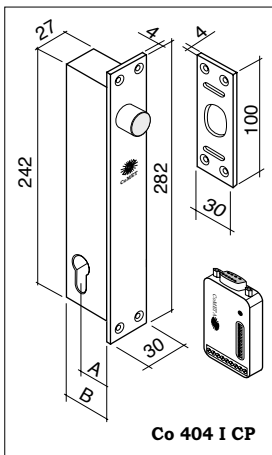
- fermé en manque de tension
- cylindre européen de déverrouillage temporaire, entrée 18/23mm
- têtière et gâche standard
- mouvement horizontal du piston
- contacts d'alignement, pêne sorti et position de la clé (option)
- **équipée** avec logique de gestion (option Co 276 ECHELON)
- connexion: broche 9 pôles

404ICT 11HBA2A

404ICT 11HBA2C



Quota entrata cilindro	Quota profondità corpo elettroserratura	Presenza sensore posizione chiave	Peso
Entrée cylindre	Profondeur coffre	Avec senseur clé	Poids
A	B		g
18	35	●	1200
23	35	●	



Co 404 I CP

Co 404 I CP

Electroserratura singolo effetto da incasso

- chiusa in assenza di corrente
- cilindro europeo UNI 9570 sblocco permanente, entrata 18/23mm
- frontale e bocchetta standard
- movimento chiavistello orizzontale
- contatto chiavistello chiuso, anta allineata, posizione chiave (optional)
- **dotata** di logica Co 273.XX (optional Co 276 ECHELON)
- connessione: morsettiera 9 poli

Serrure électrique simple effet à encastrer

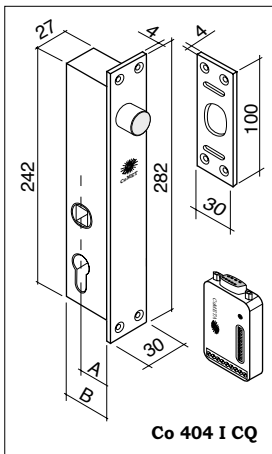
- fermé en manque de tension
- cylindre européen de déverrouillage permanent, entrée 18/23mm
- têtière et gâche standard
- mouvement horizontal du piston
- contacts d'alignement, pêne sorti et position de la clé (option)
- **équipée** avec logique de gestion (option Co 276 ECHELON)
- connexion: broche 9 pôles

404ICP 11HBA2A

404ICP 11HBA2C



Quota entrata cilindro	Quota profondità corpo elettroserratura	Presenza sensore posizione chiave	Peso
Entrée cylindre	Profondeur coffre	Avec senseur clé	Poids
A	B		g
18	35	●	1200
23	35	●	



Co 404 I CQ

Co 404 I CQ

Electroserratura singolo effetto da incasso

- chiusa in assenza di corrente
- quadro maniglia, cilindro europ. UNI9570 sblocco tempor., entrata 18 mm
- frontale e bocchetta standard
- movimento chiavistello orizzontale
- contatto chiavistello chiuso, anta allineata
- **dotata** di logica Co 273.xx (optional Co 276 ECHELON)
- connessione: morsettiera 9 poli

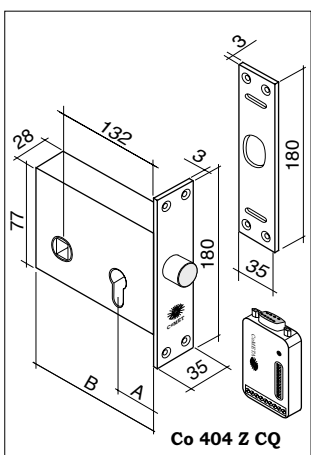
Serrure électrique simple effet à encastrer

- fermé en manque de tension
- béquille et cylindre européen de déverrouillage tempor., entrée 18 mm
- têtière et gâche standard
- mouvement horizontal du piston
- contacts d'alignement et pêne sorti
- **équipée** avec logique de gestion (option Co 276 ECHELON)
- connexion: broche 9 pôles

404ICQ 11HBA2A



Quota entrata cilindro	Quota profondità corpo elettroserratura	Presenza sensore posizione chiave	Peso
Entrée cylindre	Profondeur coffre	Avec senseur clé	Poids
A	B		g
18	35	●	1250



Co 404 Z CQ

Co 404 Z CQ

Electroserratura singolo effetto da incasso

- chiusa in assenza di corrente
- quadro maniglia, cilindro europ. UNI9570 sblocco tempor., entrata 70/80/90/100mm
- frontale e bocchetta standard
- movimento chiavistello orizzontale
- contatto chiavistello chiuso, anta allineata, posizione chiave (optional)
- **dotata** di logica Co 273.XX (optional Co 276 ECHELON)
- connessione: morsettiera 9 poli

Serrure électrique simple effet à encastrer

- fermé en manque de tension
- bequille et cylindre européen de déverrouillage temporaire, entrée 70/80/90/100mm
- têtière et gâche standard
- mouvement horizontal du piston
- contacts d'alignement, pêne sorti et position de la clé (option)
- **équipée** avec logique de gestion (option Co 276 ECHELON)
- connexion: broche 9 pôles

404ZCQ 11HBA2Q

404ZCQ 11HBA2R

404ZCQ 11HBA2S

404ZCQ 11HBA2T



Quota entrata cilindro	Quota profondità corpo elettroserratura	Presenza sensore posizione chiave	Peso
Entrée cylindre	Profondeur coffre	Avec senseur clé	Poids
A	B		g
67	187	●	1900
77	187	●	
87	187	●	
97	187	●	

Co404 ICE - Co404 N

Certificata antieffrazione

EN 12209 - Grado 7

Elettroserrature singolo effetto N.C. con comando di sblocco temporaneo a chiave escludibile, o maniglia, e pistone con autoritegno.

Certification EN 12209 - Degré 7

Elettroserrure simple effet N.F. avec commande de déverrouillage temporaire à clé en manque de tension ou béquille et système automatique de blocage.

Corpo in acciaio resistente alla corrosione.
Boitier en acier anti corrosion.

Sensore incorporato di allineamento anta e chiavistello chiuso.
ILS incorporé et microswitch d'indication serrure fermée.

Entrata cilindro.
Entrée du canon.



Tutte le serrature CoMETA godono dell'esclusiva garanzia di tre anni.

Toutes les serrures CoMETA sont garanties 3 ans.



Lo scrocco mantiene il pistone represso anche in assenza di alimentazione. Le pène maintien le piston ouvert même par manque de tension.

Chiavistello in acciaio inox.
Piston en acier inox.

Frontale in acciaio inox.
Têtière en acier inox.

Facilità di installazione - assenza di manutenzione preventiva.

Installation simple et absence de entretien préventif.

Possibilità di tensione

CODICE CODE	
2	12V
4	24V

Le elettroserrature possono essere fornite con tensione a 12 e 24 Volt. La versione standard è a 12 Volt.

Les serrures électriques peuvent être fournies en 12V et 24V. La version standard est en 12V.

Co404

Elettroserratura di sicurezza chiusa in assenza di corrente. Brevettata.

Elettroserratura di sicurezza a chiavistello elettromagnetico, frontale e bocchetta in acciaio INOX 40/10, corpo in acciaio INOX, chiavistello in acciaio inossidabile temprato **Ø18x38,5 mm** e corsa 20mm **con autoblocco in posizione di chiusura e chiavistello con autoritorno**. Equipaggiata con sensori di stato chiavistello, di allineamento anta e di posizione chiave (* optional). L'apertura avviene alimentandola alla tensione nominale o manualmente a mezzo cilindro profilo europeo UNI 9570 sblocco temporaneo o permanente. La versione a 12V assorbe 0,4A (spunto 2,2A), la versione a 24V assorbe 0,2A (spunto 1,1A). Può rimanere alimentata continuamente, effettuare fino a 120 cicli al minuto e svolgere più di due milioni di cicli di apertura-chiusura senza richiedere manutenzione. Dotata di logica di controllo Co 273, sistema base per il controllo accessi.

FUNZIONAMENTO Elettroserratura singolo effetto normalmente chiusa. Il cilindro a profilo europeo UNI 9570 consente lo sblocco meccanico temporaneo della serratura: alimentando il solenoide di blocco si impedisce l'azionamento del cilindro tramite chiave. L'apertura con maniglia; se presente è sempre possibile. Il sensore reed consente di rilevare l'accostamento dell'anta; il microswitch la posizione del chiavistello (dentro o fuori). Lo scrocco mantiene il pistone represso, anche in assenza di alimentazione, fintanto che l'anta è aperta. La stessa funzione può essere realizzata mantenendo alimentato il solenoide di mantenimento. L'apertura della serratura tramite elettromagnete si effettua alimentando inizialmente entrambi i solenoidi di commutazione e di mantenimento, quindi rimuovendo la tensione di alimentazione dal solenoide di commutazione una volta aperto il chiavistello e lasciando alimentato il solo solenoide di mantenimento. Il solenoide di commutazione deve rimanere alimentato per **non più di un secondo**, tempo sufficiente a far commutare il chiavistello in condizioni normali. In caso di impedimenti meccanici che ostacolano l'apertura del chiavistello, effettuare i successivi tentativi alternando periodi di alimentazione e di spegnimento del solenoide di commutazione della durata di 1 secondo ciascuno.

FONCTIONNEMENT Elettroserrure simple effet normalement fermée. Le Canon type européen UNI 9570 permet le déblocage mécanique temporaire de la serrure: en alimentant le solénoïde de blocage on empêche l'actionnement du canon par la clé, avec béquille: l'ouverture est toujours possible. L'ouverture de la serrure par électro-aimant s'effectue en alimentant initialement les deux solénoïdes de commutation et de maintien, en enlevant la tension d'alimentation du solénoïde de commutation une fois ouvert le piston et en laissant alimenté le solénoïde de maintien. Le solénoïde de commutation doit rester alimenté pour **pas plus d'une seconde**; temps suffisant à faire basculer le piston. En cas de problèmes mécaniques qui empêchent l'ouverture du piston, effectuer les tentatives suivantes en alternant périodes d'alimentation et de coupure du solénoïde de commutation d'une durée d'une seconde chacune.

SPECIFICHE DI MONTAGGIO La serratura nella sua versione standard è realizzata per essere inserita su profili verticali. Al fine di facilitare il collegamento elettrico si consiglia di installare la serratura nel montante fisso (telaio) e la bocchetta di riscontro nel montante mobile (anta). Per ottenere un buon funzionamento della serratura si consiglia di usare molle chiudiporta con regolazione del freno finale, o che comunque non producano rimbalzo. Per applicazioni diverse deve essere fatta richiesta specifica al momento dell'ordine. Per l'utilizzazione completa dell'elettroserratura è necessario l'impiego di cilindro a chiave di sicurezza, Standard europeo, UNI 9570. Lo stesso vale anche per il modello con maniglia.

SPECIFICATION DE MONTAGE La serrure électrique est prévue pour être installée sur des montants verticaux. Pour protéger la liaison électrique il est préférable d'encastrer la serrure dans la partie fixe (châssis) et la gâche dans le vantail. Il est conseillé de régler la course finale du vantail à l'aide d'un ferme porte avec régulation du frein final, évitant les rebonds. Pour des utilisations différentes il faudra le spécifier à la commande. Pour l'utilisation complète de la serrure il faut un canon à clé de sécurité, type européen, UNI 9570; idem pour le modèle à béquille.

Tutte le serrature vengono normalmente fornite con la propria bocchetta in acciaio inox, ma senza cilindro e maniglia. Tutte le elettroserrature delle serie 404 vengono normalmente fornite con la propria logica di controllo Co 273.xx, indispensabile per il corretto funzionamento. Per applicazioni particolari senza logica di controllo specificare all'ordine.

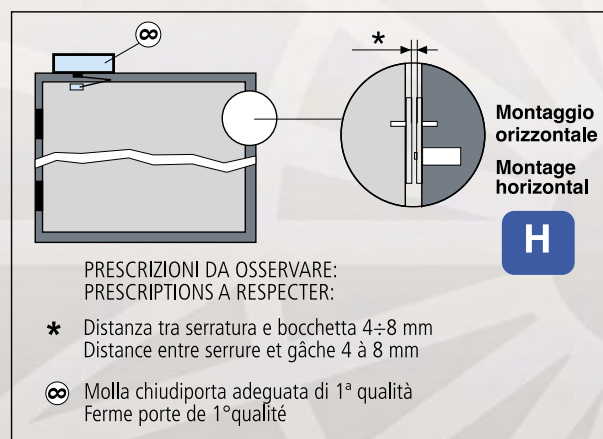
Co404

Serrure électrique a sécurité négative. Brevetée.

Serrure électrique de sécurité à piston électromagnétique, tête et gâche en INOX 40/10, boîtier en INOX, piston en Inox trempé, chromé **Ø18x38,5mm** et une course de 20mm **avec auto blocage en position de fermeture et système automatique de blocage**. Equipée avec microswitch de position du piston, alignement porte et de position de la clé (* option). Le piston est ouvert à l'alimentation nominale, l'ouverture mécanique s'effectue par canon européen Norme UNI 9570 déverrouillage temporaire ou permanent. La version en 12V consomme 0,4A (crête 2,2A), en 24V elle consomme 0,2A (crête 1,1A). Elle peut être alimentée en permanence, faire jusqu'à 120 cycles par minute et plus de 2 millions de cycles d'ouverture - fermeture sans entretien. Equipée de la logique de contrôle Co 273, (système base de gestion du contrôle d'accès.)

Toutes les serrures électriques sont fournies avec leur gâche en acier inoxydable, mais sans canon, ni béquille. Toutes les serrures électriques de la série 404 sont fournies avec la logique Co 273.xx, indispensable pour un fonctionnement correct. Pour des utilisations sans logique le spécifier à la commande.

MODELLO - MODEL	404 I	404 N
Resistenza meccanica di tenuta al taglio (non distruttiva) Résistance mécanique	12.000 N	12.000 N
Resistenza meccanica di tenuta al taglio (distruttiva) Résistance mécanique à la poussée, la porte restant fermée	16.000 N	16.000 N
Quantità dei chiavistelli - Nombre de piston	1	1
Diametro dei chiavistelli - Diamètre de piston	18 mm	18 mm
Corsa dei chiavistelli - Course de piston	20 mm	20 mm
Velocità di commutazione (ciclo completo apertura/chiusura): n° cicli al secondo. Vitesse ouverture/fermeture Nbr. cycles/seconde	≥ 2	≥ 2
Tensione nominale - Tension nominale	12 Vdc	12 Vdc
Inserzione - Tension permanente	100%	100%
Potenza assorbita - Consommation	5W (spunto 27 W)	5W (spunto 27 W)
Modo di chiusura automatico dei chiavistelli Fermeture du piston	a molla - ressort	a molla - ressort
Modo di apertura automatico dei chiavistelli Ouverture du piston	elettrico - électrique	elettrico - électrique
Grado di protezione - Niveau de protection international	IP 509	IP 509



Tutte le elettroserrature vengono normalmente fornite con la propria bocchetta in acciaio inox, ma senza cilindro.

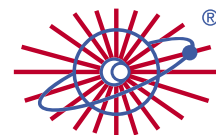
Toutes les serrures électriques sont fournies avec leur gâche en acier inoxydable, mais sans canon.

Co404

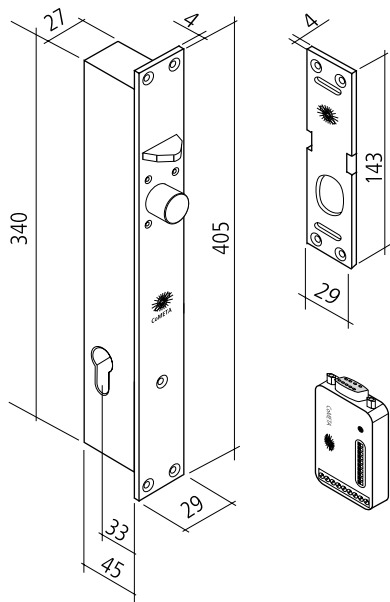
ELETTROSERRATURE
chiusure in assenza di corrente.

SERRURES ELECTRIQUES
normalement fermée sécurité positive.

CoMETA



Co404 ICE - Co404 NCE - Co404 NCP - Co404 NCT



Elettroserratura singolo effetto da incasso

- chiusa in assenza di corrente
- cilindro europeo UNI 9570 sblocco temporaneo, con autoritegno, entrata 33 mm
- frontale e bocchetta standard
- movimento chiavistello orizzontale
- contatto chiavistello chiuso, anta allineata, posizione chiave (optional)
- **dotata** di logica Co 273.XX (optional Co 276 ECHELON)
- connessione: morsettiera 9 poli

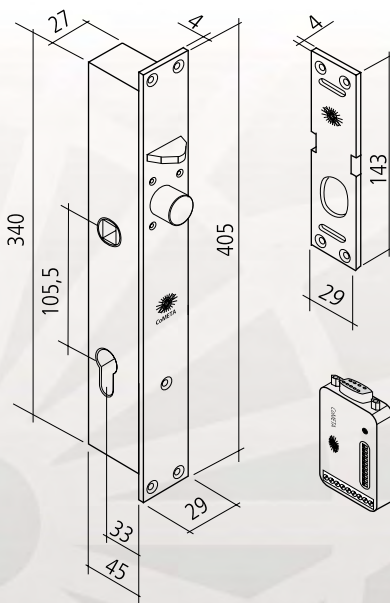
Serrure électrique simple effet à encastrer

- fermé en manque de tension
- Cylindre européen de déverrouillage temporaire, entrée 33 mm
- tête et gâche standard
- mouvement horizontal du piston
- contacts d'alignement, piston sorti et position de la clé (option)
- **équipée** avec logique de gestion (option Co 276 ECHELON)
- connexion: broche 9 pôles

- 404ICE 22HMA2H**
- 404ICE 22H8N2H**
- 404NCE 11HMA2H**
- 404NCP 11HBA2H**
- 404NCT 11HBA2H**

Quota entrata cilindro e maniglia	Quota profondità corpo elettroserratura	Logica di controllo	Peso
Entrée cylindre e bequille	Profondeur boîtier	Logique controle	Poids g
33	45	●	
33	45	●	
33	45	●	
33	45	●	
33	45	●	

Co 404 N EE - Co 404 N CQ



Elettroserratura singolo effetto da incasso

- chiusa in assenza di corrente
- cilindro europeo UNI 9570 sblocco temporaneo, con autoritegno, entrata 33 mm
- frontale e bocchetta standard
- movimento chiavistello orizzontale
- contatto chiavistello chiuso, anta allineata, posizione chiave (optional)
- **dotata** di logica Co 273.XX (optional Co 276 ECHELON)
- connessione: morsettiera 9 poli

Serrure électrique simple effet à encastrer

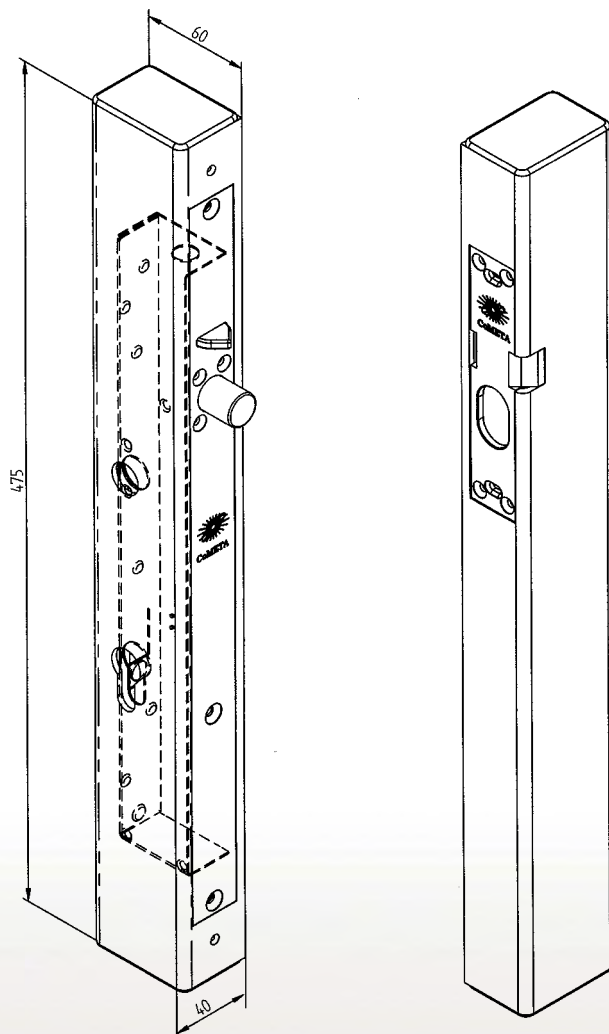
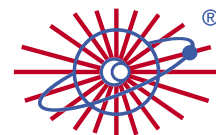
- fermé en manque de tension
- Cylindre européen de déverrouillage temporaire, entrée 33 mm
- Entrée béquille
- tête et gâche standard
- mouvement horizontal du piston
- contacts d'alignement, pêne sorti et position de la clé (option)
- **équipée** avec logique de gestion (option Co 276 ECHELON)
- connexion: broche 9 pôles

- 404NEE 11HMA2H**
- 404NCQ 11HBA2H**

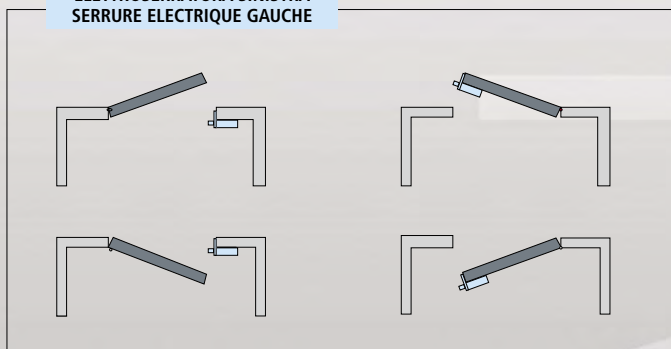
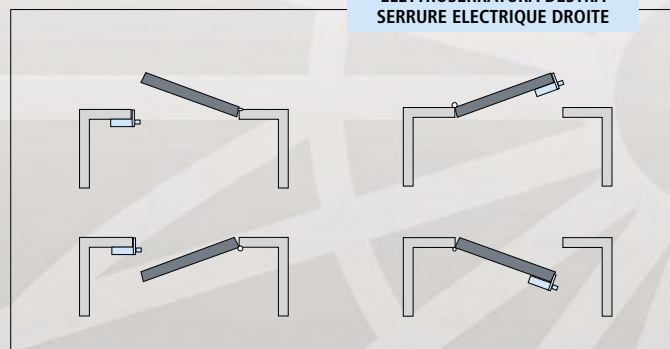
33	45	●	
33	45	●	

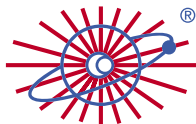
EN 179 - CE 3 7 6 0 1 4 4 2 A

altissima resistenza alla corrosione - Haute Résistance à la corrosion
per porte ≤ a 200 Kg. - pour porte ≤ 200 kg.
utilizzo intensivo 200.000 cicli - utilisation Intensive ≥ 200.000 cycles

**Modelli a catalogo:****Models:**

- CoC 4040/33 DX mano destra - main droite
- CoC 4040/33 SX mano sinistra - main gauche

VERSO DELL'ELETROSERRATURE DA APPLICARE - VERSION (SENS) DE LA SERRURE EN APPLIQUE**ELETROSERRATURA SINISTRA
SERRURE ELECTRIQUE GAUCHE****ELETROSERRATURA DESTRA
SERRURE ELECTRIQUE DROITE**



Co 108

Co 109

Elettroserrature di sicurezza Serrures électriques de sécurité

Co 109 IDX/ISX1H3G4B conforme a la norme NFS 61937
process verbal n. SD050079

Co 108 – Elettroserratura di sicurezza a bocchetta rotativa, chiusa in assenza di corrente. Brevettata.

Elettroserratura di sicurezza con bocchetta girevole a blocco elettromagnetico. Frontale, bocchetta e corpo in acciaio INOX. Equipaggiata con sensore di stato del meccanismo di blocco ed allineamento anta. Lo sblocco avviene alimentandola alla tensione nominale o manualmente a mezzo cilindro profilo europeo UNI 9570, il blocco avviene a molla in mancanza di tensione. Può rimanere alimentata continuamente, effettuare fino a 300 cicli al minuto e svolgere più di due milioni di cicli di apertura-chiusura senza richiedere manutenzione. Lavora orizzontalmente. Disponibile nel modello da incasso. **Trova il suo utilizzo per porte, finestre, controllo accessi.** Collegandola alla logica di controllo Co 273.00 si ottiene un sistema base per il controllo accessi.

Co 108 – Serrure électrique à pêne pivotant, a sécurité négative. Deverrouillage temporaire. Brevetée.

Serrure électrique de sécurité avec gâche rotative a blocage électromagnétique. Têtière, gâche et coffre in acier INOX. Equipée avec senseurs de état du mecanism de blocage et allignement de la porte. La serrure électrique est ouvert lorsque l'alimentation nominale et il est fermé par ressort en manque de tension, l'ouverture mécanique arrive par cylindre européen UNI 9570. Elle peut être alimentée 24h peut faire jusqu'à 300 cycles par minute, et plus des deux millions de cycles d'ouverture - fermeture sans entretien. Il travaille d'une façon horizontale. Peut être fournie à encastrer. **Peut être utilisée sur tous les types des portes, fenêtres, contrôle d'accès.** Optional: la logique Co273.00, système base de gestion de contrôle d'accès.

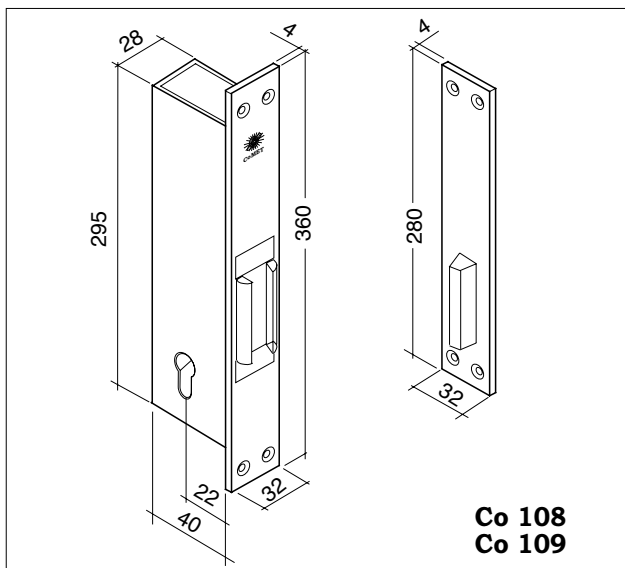
Co 109 – Elettroserratura di sicurezza a bocchetta rotativa, aperta in assenza di corrente. Brevettata.

Elettroserratura di sicurezza con bocchetta girevole a blocco elettromagnetico. Frontale, bocchetta e corpo in acciaio INOX. Equipaggiata con sensore di stato del meccanismo di blocco ed allineamento anta. Il blocco avviene alimentandola alla tensione nominale, lo sblocco avviene a molla in mancanza di tensione o manualmente a mezzo cilindro profilo europeo UNI 9570 (se alimentata). Può rimanere alimentata continuamente, effettuare fino a 300 cicli al minuto e svolgere più di due milioni di cicli di apertura-chiusura senza richiedere manutenzione. Lavora orizzontalmente. Disponibile nel modello da incasso. **Trova il suo utilizzo per porte, finestre, controllo accessi.** Collegandola alla logica di controllo Co 273.00 si ottiene un sistema base per il controllo accessi.

Co 109 – Serrure électrique à pêne pivotant, a sécurité positive. Deverrouillage temporaire. Brevetée.

Serrure électrique de sécurité avec gâche rotative a blocage électromagnétique. Têtière, gâche et coffre in acier INOX. Equipée avec senseurs de état du mecanism de blocage et allignement de la porte. La serrure électrique est fermé lorsque l'alimentation nominale et il est ouvert par ressort en manque de tension, l'ouverture mécanique arrive par cylindre européen UNI 9570 (s'il est alimenté). Elle peut être alimentée 24h peut faire jusqu'à 300 cycles par minute, et plus des deux millions de cycles d'ouverture - fermeture sans entretien. Il travaille d'une façon horizontale. Peut être fournie à encastrer. **Peut être utilisée sur tous les types des portes, fenêtres, contrôle d'accès.** Optional: la logique Co273.00, système base de gestion de contrôle d'accès.





108IDX 11H3G4B
108ISX 11H3G4B
109IDX 11H3G4B
109ISX 11H3G4B

SPECIFICHE DI MONTAGGIO SPECIFICATION DE MONTAGE

La serratura nella sua versione standard è realizzata per essere inserita su profili verticali. Al fine di facilitare il collegamento elettrico si consiglia di installare la serratura nel montante fisso (telaio) e la bocchetta di riscontro nel montante mobile (anta). Per ottenere un buon funzionamento della serratura si consiglia di usare molle chiudiporta con regolazione del freno finale, o che comunque non producano rimbalzo. Per applicazioni diverse deve essere fatta richiesta specifica al momento dell'ordine. Per l'utilizzazione completa dell'elettroserratura è necessario l'impiego di cilindro a chiave di sicurezza, Standard europeo, UNI 9570.

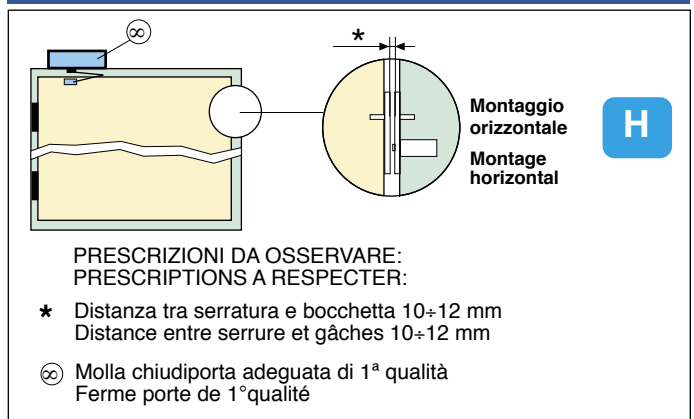
La serrure électrique est prévue pour être installée sur des montants verticaux blindés. Pour protéger la liaison électrique il est préférable d'encaster la serrure dans la partie fixe (châssis) et la gâche dans le vantail. Il est conseillé de régler la course finale du vantail à l'aide d'un ferme porte avec régulation du frein final, évitant les rebonds.

Pour des utilisations différentes il faudra le spécifier à la commande. Pour l'utilisation complète de la serrure il faut un cylindre à clé de sécurité, européenne, UNI 9570.

DESCRIZIONE - DESCRIPTION

CARATTERISTICHE - CARACTERISTIQUES	MODELLO - MODEL	
	108	109
Resistenza meccanica di tenuta al taglio (non distruttiva) <i>Résistance mécanique</i>	15000 N	15000 N
Resistenza meccanica di tenuta al taglio (distruttiva) <i>Résistance mécanique à la poussée, la porte restant fermée</i>	15000 N	16000 N
Peso - Poids	1900 g	1900 g
Quantità dei chiavistelli - Nombre de pènes	1	1
Dimensione dei chiavistelli - Dimensions des pènes	85 x 8 mm	85 x 8 mm
Velocità di commutazione (ciclo completo apertura/chiusura): n° cicli al secondo. <i>Vitesse ouverture/fermeture Nbr. cycles/seconde</i>	≥ 4 cicli/s cycles/s	≥ 4 cicli/s cycles/s
Tensione nominale - Tension nominale	12 Vdc	12 Vdc
Inserzione - Tension permanente	100%	100%
Potenza assorbita - Consommation	3,2 W	3,2 W
Modo di chiusura automatico dei chiavistelli <i>Fermeture des pènes</i>	a molla ressort	elettrico électrique
Modo di apertura automatico dei chiavistelli <i>Ouverture des pènes</i>	elettrico électrique	a molla ressort
Comando di sblocco manuale con cilindro <i>Commande de déverrouillage manuel par cylindre</i>	si - oui	si - oui
Comando di sblocco manuale a maniglia <i>Commande de déverrouillage manuel par poignée</i>	no	no
Grado di protezione - Niveau de protection international	IP 509	IP 509

APPLICAZIONE - APPLICATION



PRESCRIZIONI DA OSSERVARE:
PRESCRIPTIONS A RESPECTER:

- * Distanza tra serratura e bocchetta 10÷12 mm
Distance entre serrure et gâches 10÷12 mm
- ⊕ Molla chiudiporta adeguata di 1ª qualità
Ferme porte de 1ª qualité

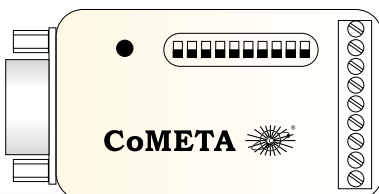
Tutte le elettroserrature vengono normalmente fornite con la propria bocchetta in acciaio inox, ma senza cilindro.

Toutes les serrures électriques sont fournies avec leur gâche en acier inoxydable, mais sans cylindre.

Accessori - Accessoires

Co 273.xx

- Minicontrollore universale per gestione singola elettroserratura
- Logique intelligente pour la gestion d'une serrure électrique



- compatibilità con tutte le elettroserrature CoMETA
- tensione nominale 10÷30 Vdc
- richiesta di apertura a contatto elettrico o a codice (RS232)
- temporizzazioni impostabili dall'utente
- gestione sensori
- dimensioni: 65 x 35 x 18 mm

- compatibilité avec toutes les serrures électriques CoMETA
- alimentation 10÷30 Vdc
- ouverture à contact électrique ou à code (RS232)
- temporisations affichables
- gestion senseurs
- dimensions: 65 x 35 x 18 mm

Co 276.xx

- Minicontrollore universale Lonworks® per gestione singola elettroserratura
- Logique intelligente Lonworks® pour la gestion d'une serrure électrique



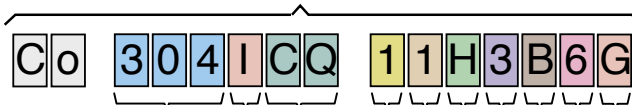
- compatibilità con tutte le elettroserrature CoMETA
- tensione nominale 10÷30 Vdc
- controllo tramite rete LON®, FTT 10A
- comunicazione tramite variabili di rete, messaggi espliciti
- seriale RS232
- gestione sensori
- dimensioni: 65 x 35 x 18 mm

- compatibilité avec toutes les serrures électriques CoMETA
- alimentation 10÷30 Vdc
- contrôle par réseau LON®, FTT 10A
- dialogue entre variable de réseau, messages explicites
- seriales RS232
- gestion senseurs
- dimensions: 65 x 35 x 18 mm





Codice Elettroserrature Codification des serrures



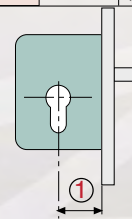
MODELLO	
MODELE	
101	Singolo effetto, normalmente aperta Action unique, normalement ouverte
102	Singolo effetto, normalmente chiusa Action unique, normalement fermée
103	Singolo effetto, normalmente aperta Action unique, normalement ouverte
104	Singolo effetto, normalmente chiusa Action unique, normalement fermée
105	Doppio effetto, due pistoni Double action, 2 pènes
106	Doppio effetto, due pistoni Double action, 2 pènes
107	Doppio effetto, tre pistoni Double action, 3 pènes
108	Normalmente chiusa, elettrobocchetta Gâche électrique, normalement fermée
109	Normalmente aperta, elettrobocchetta Gâche électrique, normalement ouverte
202	Singolo effetto, normalmente chiusa Action unique, normalement fermée
204	Singolo effetto, normalmente chiusa Action unique, normalement fermée
304	Singolo effetto, normalmente chiusa Action unique, normalement fermée
306	A 3 punti di chiusura per porte emergenza Avec 3 pènes por sortie de secours
401	Singolo effetto, normalmente aperta autoblocc. Action unique, normalement ouvert. Auto blocage
402	Singolo effetto, normalmente aperta autoblocc. Action unique, normalement fermée. Auto blocage
403	Singolo effetto, normalmente aperta autoblocc. Action unique, normalement ouvert. Auto blocage
404	Singolo effetto, normalmente chiusa autoblocc. Action unique, normalement fermée. Auto blocage
405	Serratura per anta scorrevole Serrure électrique pour vantail coulissant
406	Serratura per anta scorrevole Serrure électrique pour vantail coulissant

SIGLA FUNZIONI	
FONCTION	
NA	Normalmente aperta Normalement ouverte
NC	Normalmente chiusa Normalement fermée
BA	Albero bisorgente, normalmente aperta Crochet de déverrouillage, normalement ouverte
BC	Albero bisorgente, normalmente chiusa Crochet de déverrouillage, normalement fermée.
BP	Cilindro prof. europeo, sblocco temp. e blocco permanente Cylindre Européen, déverrouillage temp. e verrouillage maintenu
CT	Cilindro profilo europeo, sblocco temporaneo Cylindre Européen, déverrouillage temporaire
CP	Cilindro profilo europeo, sblocco permanente Cylindre Européen, déverrouillage permanent
QT	Quadro maniglia, sblocco temporaneo Béquille déverrouillage temporaire
QE	Quadro maniglia, escludibile elettricamente, sblocco temp. Carré béquille déverrouillage temporaire
CE	Cilindro prof. europ. escludib. elettr. sblocco temporaneo Cylindre Européen, déverrouillage temporaire en manque de tension
CQ	Cilindro prof. europ. quadro maniglia sblocco temporaneo Cylindre Européen, carré béquille déverrouillage temporaire
SM	Sblocco maniglia anteriore e cilindro posteriore Déverrouillage par béquille antérieure et cylindre postérieur.
MC	Sblocco cilindro anteriore e maniglia posteriore Déverrouillage par cylindre antérieur et béquille postérieure.
DE	Doppio effetto Double action
ME	Doppio effetto, con terzo pistone Medeco Double action + Piston Medeco
MT	Cilindro Medeco sblocco temporaneo Cylindre Medeco déverrouillage temporaire
MP	Cilindro Medeco sblocco permanente Cylindre Medeco déverrouillage permanent
DX	Mano destra Main droite
SX	Mano sinistra Main gauche
SD	Pistone smusso destro Pène biseau droite
SS	Pistone smusso sinistro Pène biseau gauche
SF	Pistone smusso frontale Pène biseau spécial
SR	Pistone smusso retro Pène biseauté spécial
TD	Sblocco temporaneo - mano destra Déverrouillage temporaire - main droite
TS	Sblocco temporaneo - mano sinistra Déverrouillage temporaire - main gauche
PD	Sblocco permanente - mano destra Déverrouillage permanent - main droite
PS	Sblocco permanente - mano sinistra Déverrouillage permanent - main gauche
CD	Quadro maniglia posteriore cilindro ant. mano DX Carré béquille postérieure cylindre antérieur, main droite
CS	Quadro maniglia posteriore cilindro ant. mano SX Carré béquille postérieure, cylindre antérieur, main gauche
QD	Quadro maniglia anteriore flangia destra Carré béquille antérieur tête droite
QS	Quadro maniglia anteriore, flangia sinistra Carré béquille antérieur tête gauche
ED	Quadro maniglia escludibile elettricamente flangia DX (se presente) Béquille de déverrouillage temporaire en manque de tension, bride droite
ES	Quadro maniglia escludibile elettricamente flangia SX (se presente) Béquille de déverrouillage temporaire en manque de tension, bride gauche
EE	Cilindro prof. europeo escludibile elettricamente. Sblocco temporaneo e maniglia sblocco temporaneo prioritaria Cylindre européenne avec déverrouillage temporaire en manque de tension et béquille pour déverrouillage temporaire

TIPO CONNETTORE	
CONNECTEUR	
N	Non presente Non fourni
F	12 poli femmina ITT/CANNON 12 Pôles femelle ITT/CANNON
M	12 Poli maschio ITT/CANNON 12 Pôles mâle ITT/CANNON
D	DB15 poli maschio DB15 poles mâle
E	DB15 poli maschio, alta densità DB15 poles haute densité mâle
B	DB9 poli maschio DB9 poles mâle
A	Morsetteria Borne
G	9 Poli maschio BURNDY/SOURIAU 9 Poles BURNDY/SOURIAU
C	DB 9 Poli maschio + connett. 4 Poli AMP DB 9 Poles + 4 Poles AMP

DOTAZIONE SENSORI	
SENSORS	
0	Non presenti Non fourni
1	Contatto pistone chiuso Contact de pène sorti
2	Contatto reed anta allineata Contact ILS d'alignement
3	1 + 2
4	Doppio reed di allineamento Double contact ILS d'alignement
5	1 + 4
6	Contatto pistone aperto Contact pène rentré
7	Contatto posizione chiave Contact position de la clé
8	3 + 6 + 7
9	5 + 6 + 7
A	1 + 2 in dotazione Co 273.20 1 + 2 avec Co 273.20
B	1 + 2 + 7 in dotazione Co 273.22 1 + 2 + 7 avec Co 273.22
C	1 + 2 predisposizione per Co 273.20 1 + 2 prédisposition pour Co 273.20
D	1 + 2 + 7 predisposizione per Co 273.22 1 + 2 + 7 prédisposition pour Co 273.22
E	1+2 in dotazione Co 276 LonWorks® 1+2 avec Co 276 LonWorks®
F	1+2+7 in dotazione Co 276 LonWorks® 1+2+7 avec Co 276 LonWorks®
G	1+2+7 in dotazione Co 273.26 1+2+7 avec Co 273.26
I	1+2 in dotazione Co 273.23 1+2 avec Co 273.23
L	3+7 senza logica di controllo 1+2 sans logique de gestion
M	1+2+7 in dotazione Co 273 1+2+7 avec Co 273
N	1+2+7 Predisposizione Co 273 1+2+7 Co 273 optional
P	1+2 Sensore maniglia antipanico e sens. maniglia esterna 1+2 avec senseur de barre antipanico et béquille extérieure

ENTRATA CILINDRO		
ENTREE CYLINDRE		
	UNI 9570	CONVENZIONALE CONVENTIONNEL
	mm	
A	18	(20)
B	22	
C	23	(25)
D	24	
E	25	
F	28	(30)
U	30	
G	32	
H	33	(35)
I	37	
J	38	(40)
K	43	(45)
L	45	
M	48	(50)
N	58	(60)
P	65	
Q	67	(70)
R	77	(80)
S	87	(90)
T	97	(100)



TENSIONE NOMINALE	
TENSION	
2	12 Vdc 12 Vcc
4	24 Vdc 24 Vcc
6	12 e 24 Vdc 12 and 24 Vcc
0	Serratura meccanica Serrure mécanique

MONTAGGIO	
MONTAGE	
I	Incassato A mortaiser
R	Incassato ridotto A mortaiser profil étroit
M	Incassato maggiorato A mortaiser majoré
F	Scatola a parete con flangia En applique avec tête
L	Esterno a giorno con staffa En applique avec étrier
N	Da incasso con pistone, con autoritorno meccanico
P	Scatola a parete senza flangia En applique sans plateau
G	Scatola per porte a vetro Pour porte vitrée
E	Senza scatola e staffa Sans coffre ni étrier
Z	Incassato con sviluppo orizzontale (da fascia) A mortaiser horizontal

Ce tableau doit être utilisé pour interpréter la codification des produits existants dans la gamme CoMETA et non pour concevoir des fonctions autres que celles cataloguées

TIPO FRONTALE	
TÊTIÈRE	
0	Senza frontale Sans tête
1	Con frontale standard Tête standard
2	Con frontale variato Tête spéciale

TIPO BOCCHETTA	
GÂCHE	
0	Senza bocchetta Sans gâche
1	Con bocchetta standard Gâche standard
2	Con bocchetta variata Gâche spéciale

MODALITA' LAVORO	
MOUVEMENT	
H	Orizzontale Horizontal →
V	Verticale verso il basso Vertical facing down ↓
W	Verticale a salire Vertical facing up ↑

CoMETA

Reliable Security

CoMETA S.p.A.

Sede Principale

Via Leonardo da Vinci 116
50028 Tavarnelle Val di Pesa (FI) - ITALY
Tel.: +39 0558070303 - Fax: +39 0558070505
cometa@conet.it - www.conet.it

CoMETA S.p.A.

Unità Operativa Padova

Viale del Lavoro, 70 - Z.I. Roncajette
35020 Ponte S. Niccolò - PD - ITALY
Tel.: +39 049 8966592 - Fax: +39 049 719295
infopd@conet.it

CoMETA France s.a.

Siège: 93290 TREMBLAY EN FRANCE

33, Rue de Chardonneret - ZAC de Paris Nord II
Tél.: +33 (0)1 48 63 02 04 - Fax: +33 (0)1 48 63 02 80
A. P.: 95970 ROISSY CDG CEDEX - B.P. 60005 Villepinte
cometa-france@wanadoo.fr

