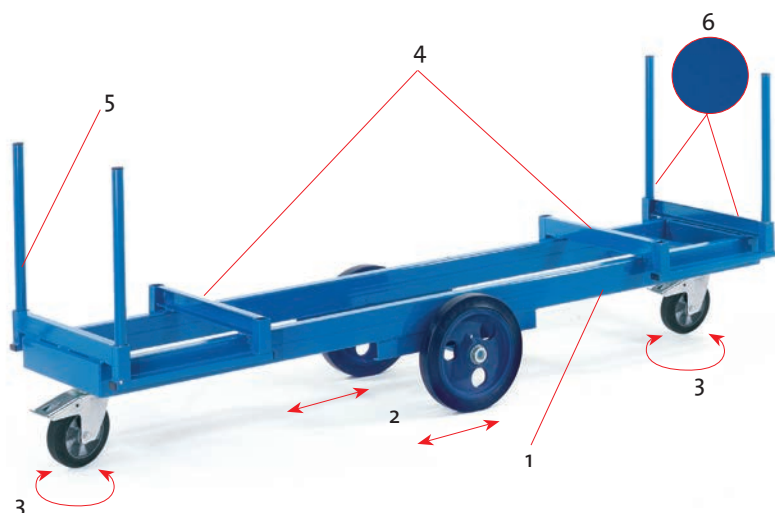




Voir page 3

# Chariots pour charges longues

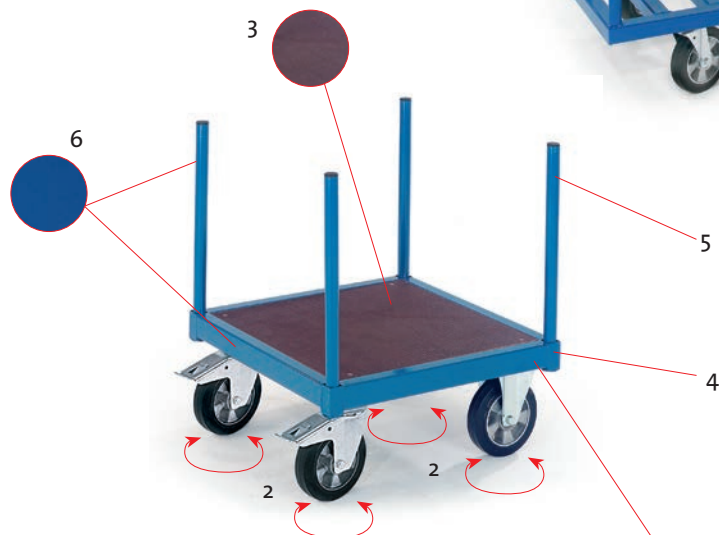
stabilité ! Dimensions sur-mesure possible ! Pas de montage !



- 1 Cadre en tube carré d'acier 100/50/4 mm
- 2 Roues centrales à bandage caoutchouc élastique pour charges lourdes  $\varnothing$  360 x 60 mm
- 3 Roulettes pivotantes à bandage caoutchouc élastique  $\varnothing$  200 x 50 mm avec freins conformes à la Norme Européenne EN 1757-3
- 4 Support de chargement en profilé en U 60/30/6 mm
- 5 Montants en tube carré 34/2 mm, longueur utile 600 mm
- 6 Coloris RAL 5010 bleu gentiane

Chariot pour charges longues		
Référence	10-1273	10-1274
Surface utile [mm] P x L	2000x600	2500x600
Surface Hors tout [mm] P x L	2000x720	2500x720
Hauteur chargement [mm]	420	420
Hauteur poignée [mm]	-	-
Charge admissible [kg]	2000	2000
Roues $\varnothing$ [mm]	360/200	360/200
Poids [kg]	106	115

## Chariot pour tubes:



Plateau roulant pour charges longues	
Référence	10-1278
Surface utile [mm] P x L	620x620
Surface Hors tout [mm] P x L	700x700
Hauteur chargement [mm]	300
Hauteur poignée [mm]	-
Charge admissible [kg]	1000
Roues $\varnothing$ [mm]	200
Poids [kg]	50

- 1 Cadre en tube carré d'acier 60/40/3 mm
- 2 4 x Roulettes pivotantes à bandage caoutchouc élastique  $\varnothing$  200 x 50 mm avec freins conformes à la Norme Européenne EN 1757-3
- 3 Plateau de chargement avec revêtement anti-dérapant
- 4 Aux 4 coins, emplacements pour insertion de montants
- 5 Montants en tube  $\varnothing$  33,7 x 2 mm, longueur utile 600 mm

