

# STYLCPVHP



Coloris



## 15 OPTIONS

Accoudoirs fixes ou réglables

Roulettes sol dur / sol moquette / blocables en charge

Translation d'assise

## 1 STRUCTURE ASSISE

Forme anatomique injectées sur une structure interne en bois moulé avec inserts

## 2 REVÊTEMENT ASSISE ET DOSSIER

Revêtement de l'assise et dossier en polyuréthane noir, ergonomique et antidérapant

## 3 DIMENSIONS DOSSIER

Largeur 430 mm x hauteur 310 mm x épaisseur 20 mm

## 4 DIMENSIONS ASSISE

Largeur 470 mm x profondeur 430 mm x épaisseur 40 mm

## 5 MÉCANISME

Mécanisme contact permanent permettant le basculement du dossier avec blocage par vis.

## 6 RÉGLAGE EN HAUTEUR DU DOSSIER

Réglage du dossier en hauteur par molette

## 7 RÉGLAGE EN HAUTEUR DE L'ASSISE

Réglage en hauteur de l'assise par vérin de 58 à 84 cm

## 8 RÉGLAGE EN PROFONDEUR DE L'ASSISE

En option, nous consulter

## 9 VERIN

Vérin pneumatique assurant un confort d'amortissement souple et progressif. Conception robuste du vérin avec double chemisage de sécurité, conforme aux normes Européennes.

## 10 REPOSE PIEDS

En option, nous consulter

## 11 PIÈTEMENT

Piètement injecté diamètre 640 mm en nylon et fibre de verre à fût renforcé par un anneau en acier zingué

## 12 ROULETTES

En option, nous consulter

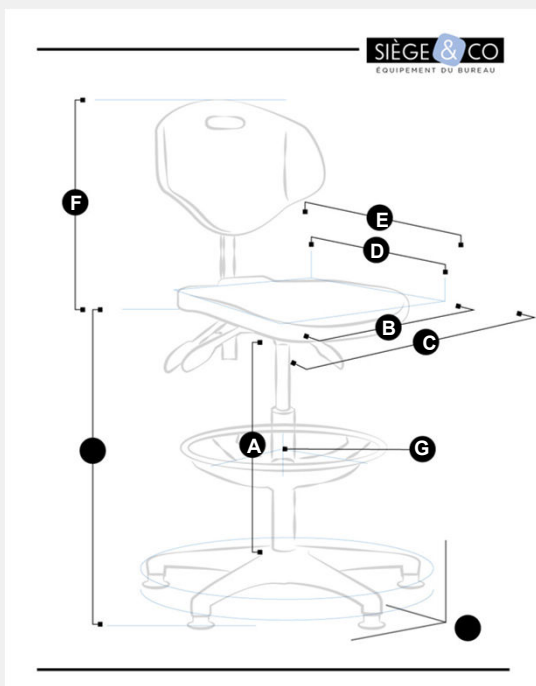
## 13 PATINS

Jeux de 5 patins glisseurs

## 14 ACCOUDOIRS

En option, nous consulter

STYLCPVHP



DIMENSIONS

|   |                           |      |        |
|---|---------------------------|------|--------|
| A | Hauteur assise            | mini | 570 mm |
|   |                           | maxi | 840 mm |
| B | Largeur d'assise          |      | 470 mm |
| C | Largeur hors tout maxi    |      | 470 mm |
| D | Profondeur d'assise       |      | 430 mm |
| E | Profondeur hors tout maxi |      | 530 mm |
| F | Hauteur dossier           |      | 310 mm |
| G | Ø repose pieds            |      |        |
| H |                           |      |        |
| I |                           |      |        |

|   |                 |       |
|---|-----------------|-------|
| J | Poids           | 14 kg |
| K | Volume          | xx m3 |
| L | Colisage/Carton | 1     |
| M | Garantie        | 5 ans |
| N | Délai           | Stock |

Téléchargement  
[catalogues.Siege&Co](http://catalogues.Siege&Co)

