



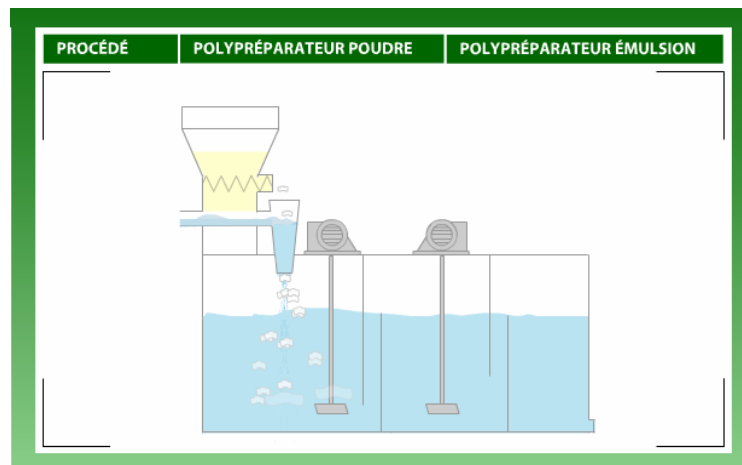
POLYDILUTION

CENTRALE à POLYMERE

POUDRE

ou

LIQUIDE



Pour le traitement de boues avec du polymère, TEKNOFANGHI propose la gamme **POLYDILUTION**, centrale à polymère soit manuelle et économique soit entièrement automatique. Les deux versions sont proposées avec utilisation de polymère poudre ou de polymère liquide (émulsion).

La gamme manuelle **CMP** convient plus particulièrement aux petites installations, par exemple en combinaison avec les modules TEKNOBAG-DRAIMAD. En revanche la gamme automatique **CAP** s'adressent aux grandes installations avec le filtre à bande MONOBELT et les épaisseurs SCRUDRAIN.



Centrale automatique CAP CE à polymère poudre

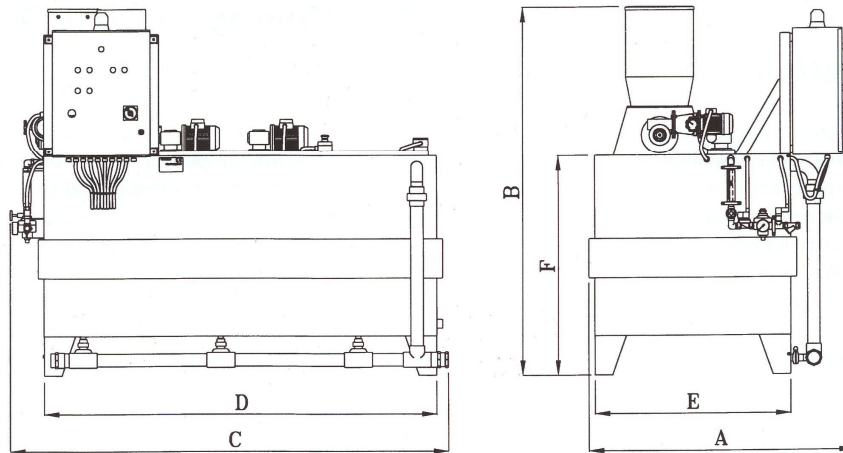
1. Armoire de contrôle
2. Electrovanne arrivée eau
3. Pompe de dosage solution
4. Bac de préparation
5. Bac de mélange
6. Bac de maturation/stockage



Centrale automatique CAP EM à polymère liquide

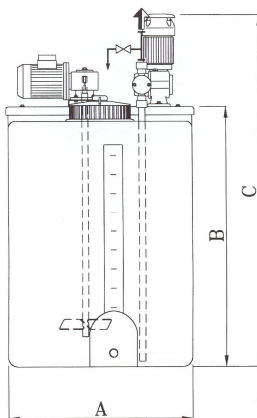
1. Armoire de contrôle
2. Electrovanne arrivée eau
3. Pompe de dosage solution
4. Bac de préparation /mélange
5. Bac de maturation

Selon le standard de qualité TEKNOFANGHI, tous nos matériels sont en acier inox 304 et conformes aux normes européennes en vigueur.



Dimensions version CAP CE (automatique à poudre)

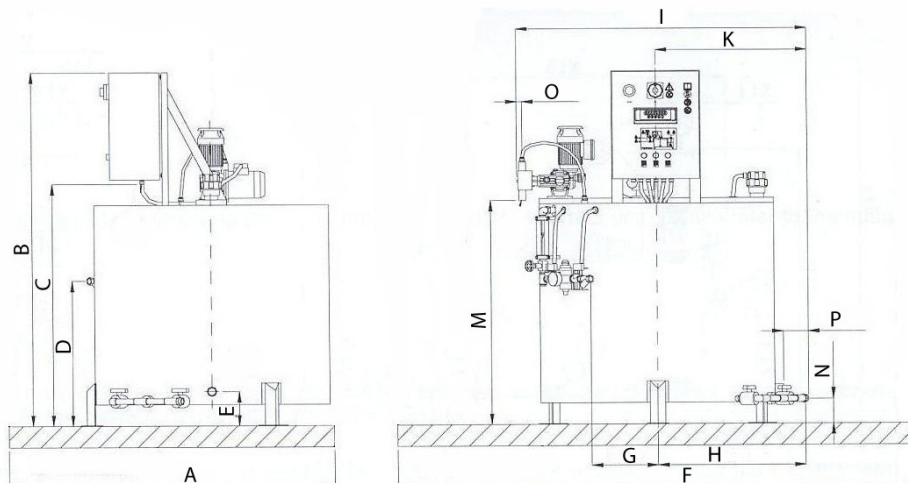
TYPE	A	B	C	D	E	F
CAP07CE	1150	1910	1750	1400	800	1125
CAP15CE	1350	1910	2230	2000	1000	1125
CAP30CE	1850	2210	2730	2500	1500	1225
CAP60CE	2200	2210	3870	3500	2000	1225



Dimensions version CMP (manuelle liquide)

TYPE	CAPACITE	A	B	C	D
CMP03	300	680	970	1310	3/4"GF
CMP05	500	760	1100	1440	3/4"GF
CMP10	1000	1110	1240	1580	3/4"GF

* Les dimensions en mm sont purement indicatives et sujettes à changement sans notification préalable
* Tous nos équipements sont conformes au normes européennes en vigueur
* TEKNOFANGHI se réserve le droit d'apporter toute modification à tout moment sur ses matériels afin de les améliorer.



Dimensions version CAP EM(automatique liquide)

Type	A	B	C	D	E	F	G	H	I	K	M	N	O	P
CAP20EM02	2200	1643	1123	675	162	3400	305	680	1337	695	1041	115	25	115
CAP60EM02	2600	1955	1430	958	222	3800	523	892	1786	913	1406	146	25	73