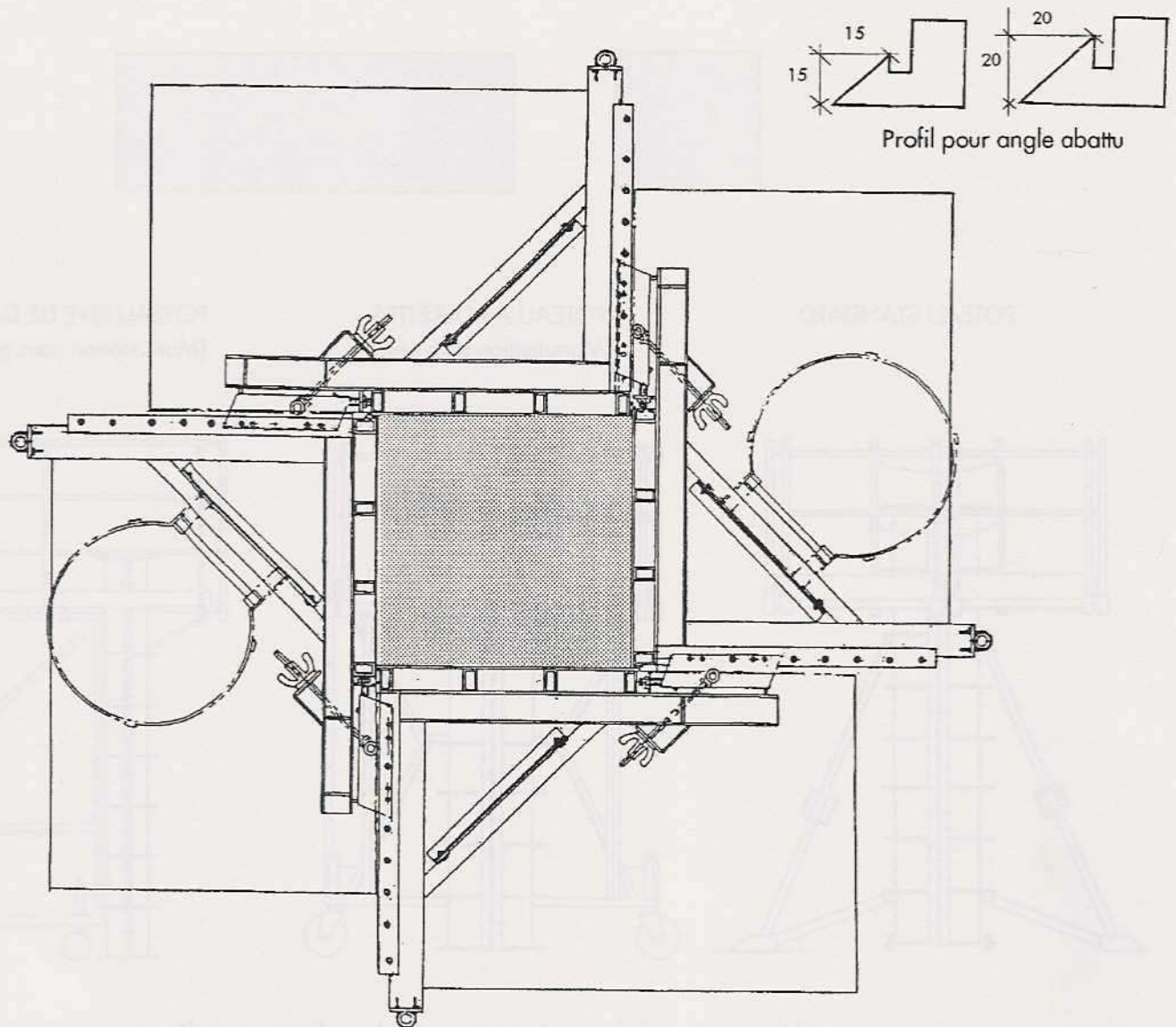


POTEAU AILE DE MOULIN

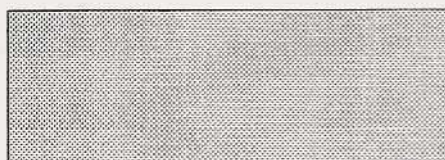
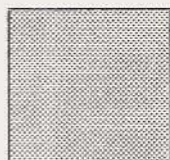
- ❑ Section variable de \square 0,20/0,90 m 0,80/1,50 m 0,30x0,80/0,80x1,50 m
- ❑ Double réglage section: 0,05 m par brochage, mm par vis
- ❑ 2 options interchangeables: angles vifs, étanchéité par boudin néoprène
angles abattus avec joint spécial 15/15 - 20/20 mm
- ❑ Rehausses, sous - hausses
- ❑ Eléments superposables



REFERENCE	DESIGNATION	DIMENSION (m)		POIDS Kg/m ²
		section	hauteur	
B 100	poteau ADM	0,20 / 0,90	2,80	environ 180
B 101		0,80 / 1,50	0,50	
B 102		0,30 x 0,80 à 0,80 x 1,50	1,00	
/	rehausse	/	0,50	
/	sous hausse	/	1,00	

POTEAU RECTANGULAIRE

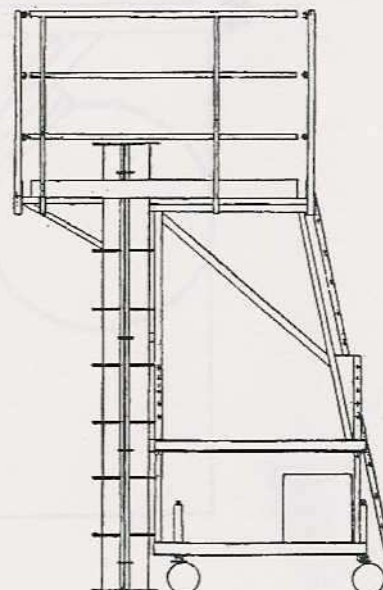
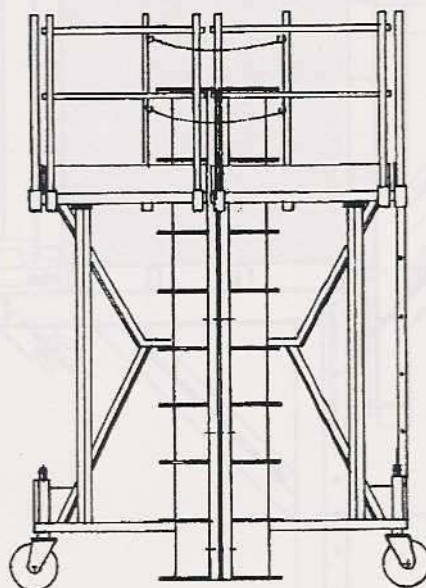
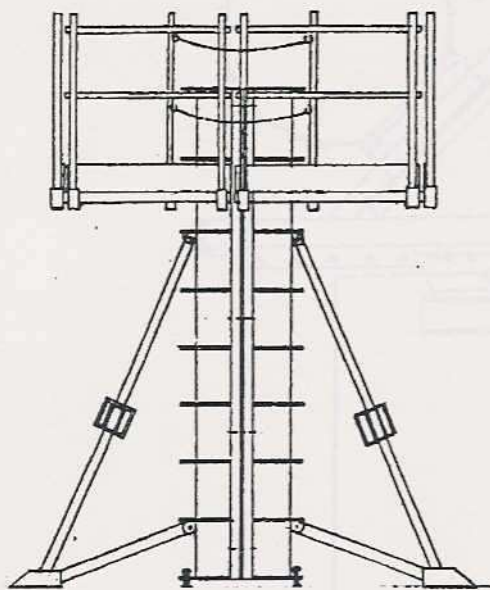
- 3 configurations selon type chantier: standard, à roulettes, rives de dalle
- Section fixe: utilisation immédiate au chantier
- Equipements de service intégrés
- Rehausses - sous hausses
- Découpes pour poutres préfabriquées



POTEAU STANDARD

POTEAU A ROULETTES
(Manutention sans grue)

POTEAU RIVE DE DALLE
(Manutention sans grue)

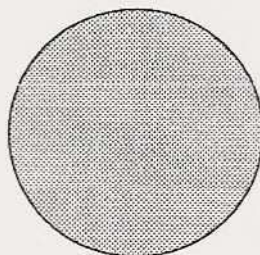


Mise en place de la sous hausse par simple coulissement du fût

REFERENCE	DESIGNATION	DIMENSION (m)	
		section	hauteur
B 110	poteau standard	toute section	à
B 111	poteau à roulettes	depuis	la
B 112	poteau de rive	0,20 x 0,20	demande

POTEAU CIRCULAIRE

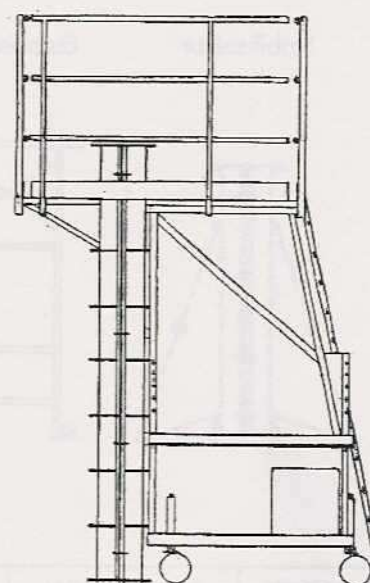
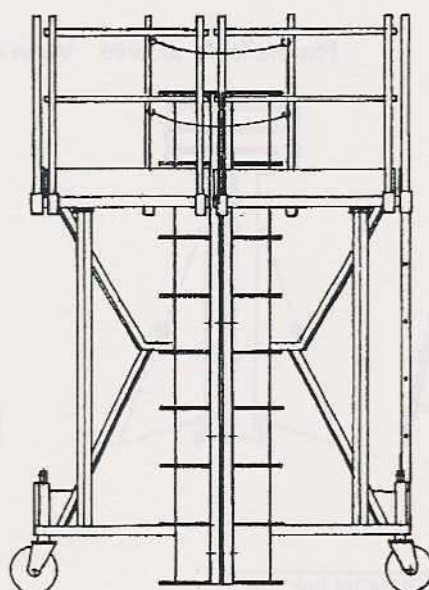
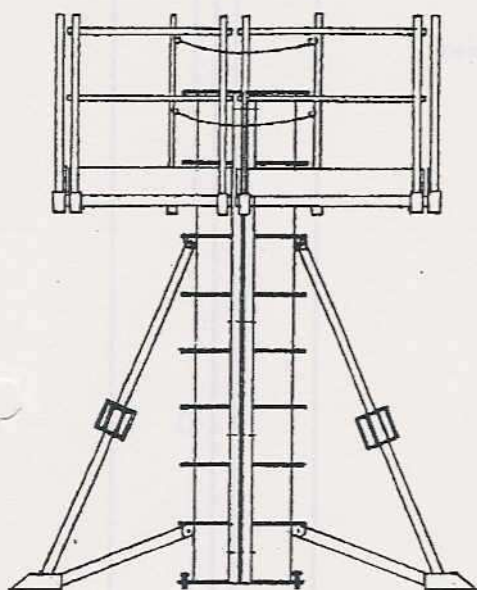
- ❑ 3 configurations selon type chantier: standard, à roulettes, rives de dalle.
- ❑ Sections fixes de $\varnothing 0,30$ à $\varnothing 0,90$ m tous les 0,05 m
- ❑ Equipements de service intégrés.



POTEAU STANDARD

POTEAU A ROULETTES
(Manutention sans grue)

POTEAU RIVE DE DALLE
(Manutention sans grue)

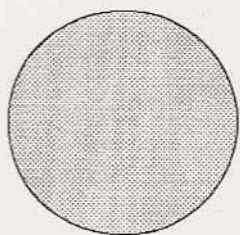


Mise en place de la sous hausse par simple coulissement du fût

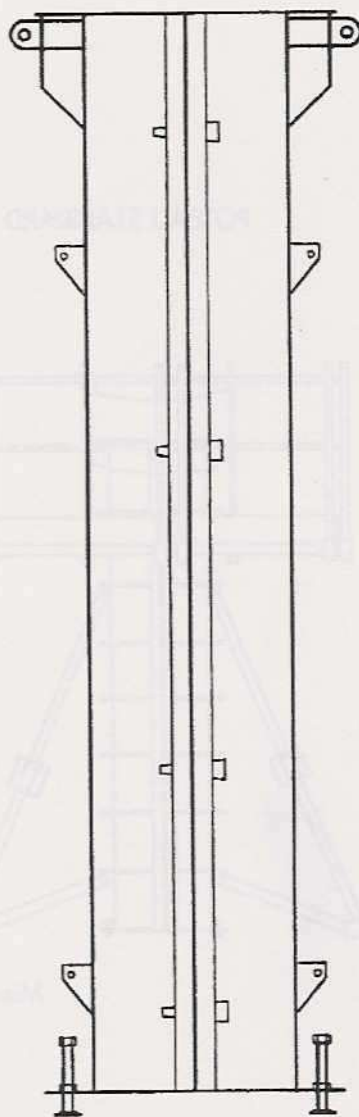
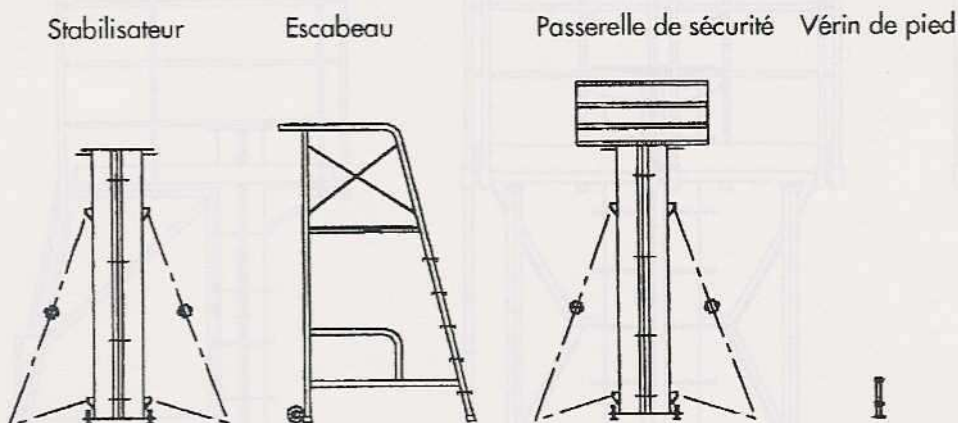
REFERENCE	DESIGNATION	DIMENSION (m)	
		section	hauteur
B 120	poteau standard	$\varnothing 0,30$	à
B 121	poteau à roulettes	à	la
B 122	poteau rive de dalle	$\varnothing 0,90$	demande

POTEAU Ø MONOJOINT

- ❑ Monocoquille: un seul joint vertical
- ❑ Décoffrage par élasticité avec poignée d'ouverture
- ❑ Options service complète : passerelles et échelle d'accès, stabilisateur, antivent, vérin de pied.
- ❑ Centrage par cônes B.S.
- ❑ Rehausses sous hausses superposables



LES EQUIPEMENTS OPTIONNELS



REFERENCE	DESIGNATION	DIMENSION (m)	
		section	hauteur
B 130	poteau Ø monojoint	Ø 0,30 à Ø 0,60 tous les 0,05	3,00
	rehausses		0,50
	sous hausses		1,00
			2,00 3,00
2377	escabeau		3,00