

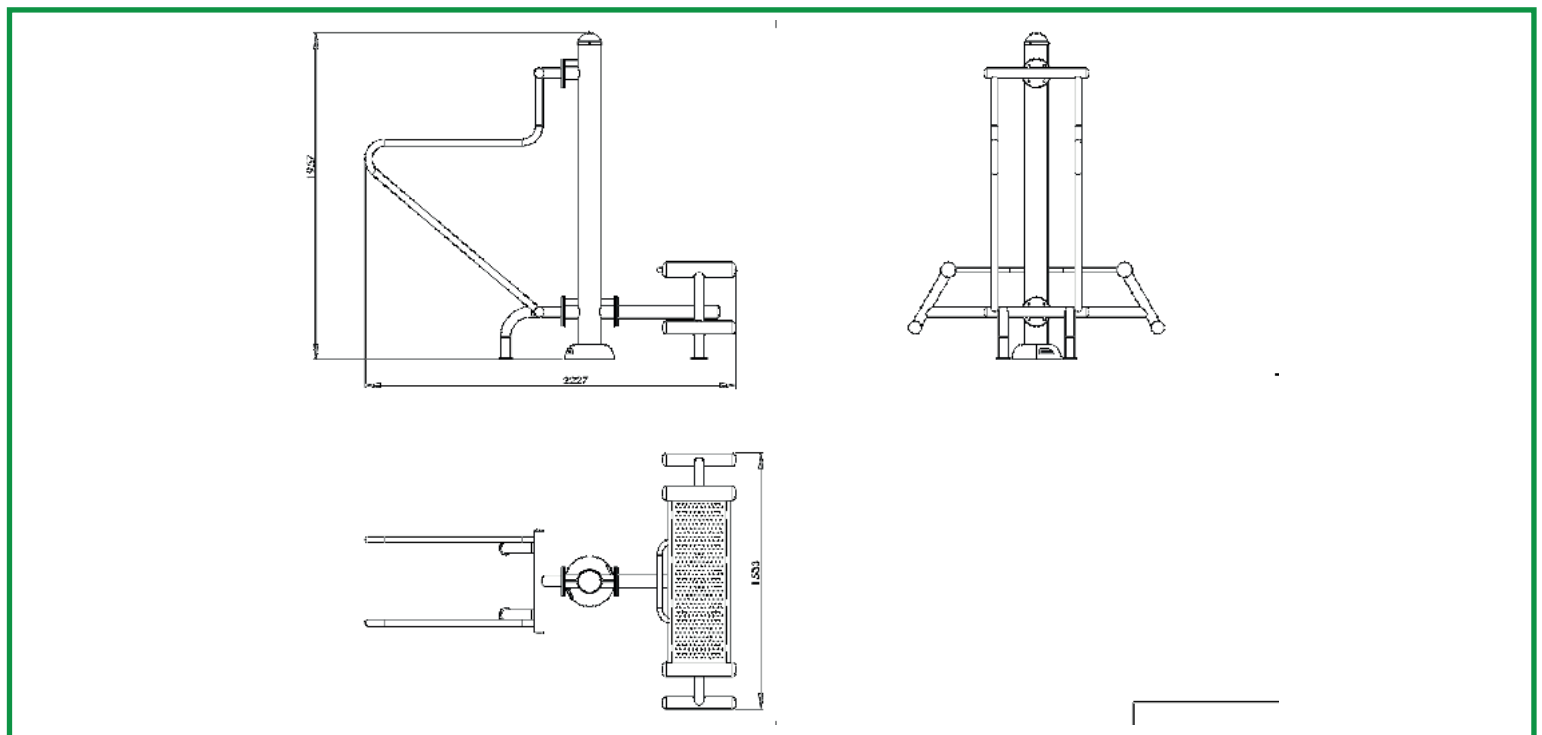
## BANC ABDOS/BARRES SYMETRIQUES

- ★ Modèle: ASO-F12/ASO-F20
- ★ Dimensions : 2229x1533x1957mm
- ★ Matériau : acier Q215-235
- ★ Peinture : époxy, par pulvérisation électrostatique
- ★ Galvanisation : tube acier galvanisé à chaud
- ★ Normes et Sécurité : Conforme NF EN 16630:2015
- ★ Fonction : musculation abdominaux/haut du corps

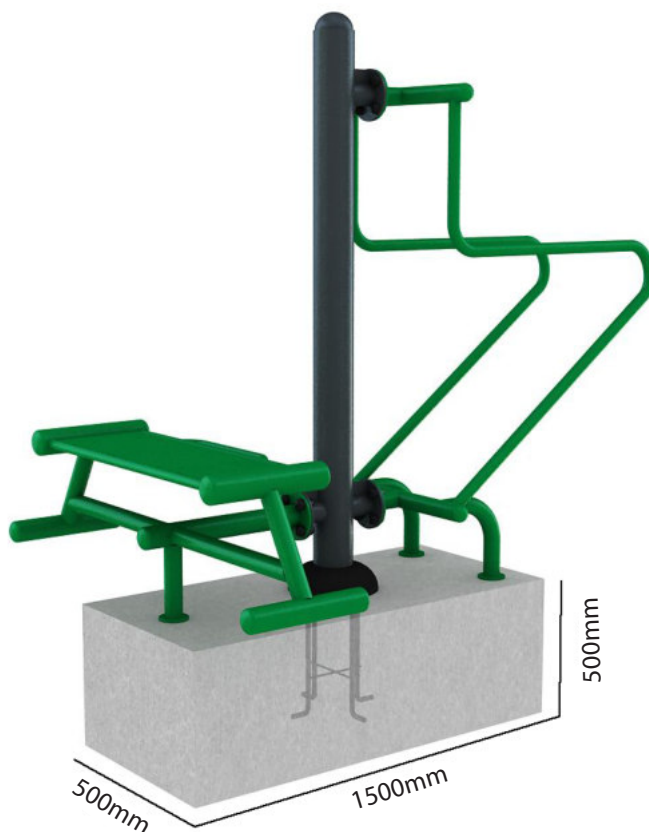


Certifié conforme  
Norme NF-EN16630:2015

<p> à partir de 14 ans</p> <p> Taille minimum : 1.40m</p>	<p>X2 2 Utilisateurs simultanés</p> <p> Poids : 95 kg</p>	<p>HCL  Hauteur de chute libre du module d'entraînement physique : banc abdos 581mm barres symétriques 1321mm</p> <p> Aucune exigence de finition de sol Norme EN 16630:2015</p>
---	---	--



- Effectuer les fouilles selon le plan (1500mm x 500mm x 500mm),
  - Positionner le kit de fixation fourni (platine de scellement) dans le béton frais (béton dosé à 350kg/m<sup>3</sup>),
  - Laisser dépasser de 4/5cm les tiges filetées,
  - Vérifier le niveau du kit de fixation et du massif béton.
- Pour un rendu esthétique il est conseillé de coffrer le massif béton.



### ATTENTION :

Vérifier que les appuis de stabilité situés de part et d'autre des appareils doubles reposent **PARFAITEMENT** sur le massif béton. Ne jamais laisser les appuis de stabilité au dessus du niveau de la dalle.

