

CAPTEUR DE FORCE GALETTE TRACTION / COMPRESSION

FOTC

Ref : 2638

Rev : A



DESCRIPTION

Le capteur de force FOTC a été conçu pour supporter des compressions jusqu'à 300T, mais son taraudage centrale lui permet aussi de travailler en traction sur la même étendue de mesure. Sa précision est seulement de 0,05% de l'étendue de mesure et il peut être utilisé dans les milieux industriels sévères. Le capteur de force FOTC est souvent utilisé pour le pesage de véhicules ou de citernes.

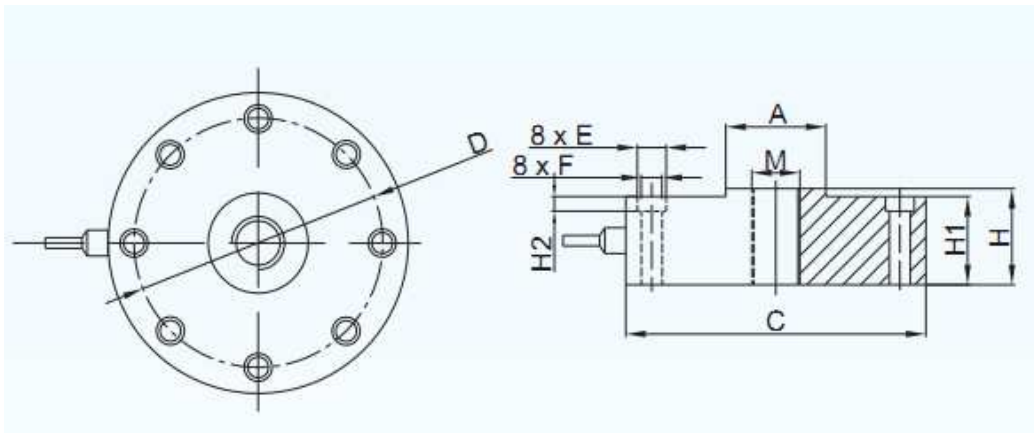
ETENDUES DE MESURE

2, 3, 5, 7, 10, 20, 30, 50, 70, 100, 200, 300T

TECHNICAL DATA

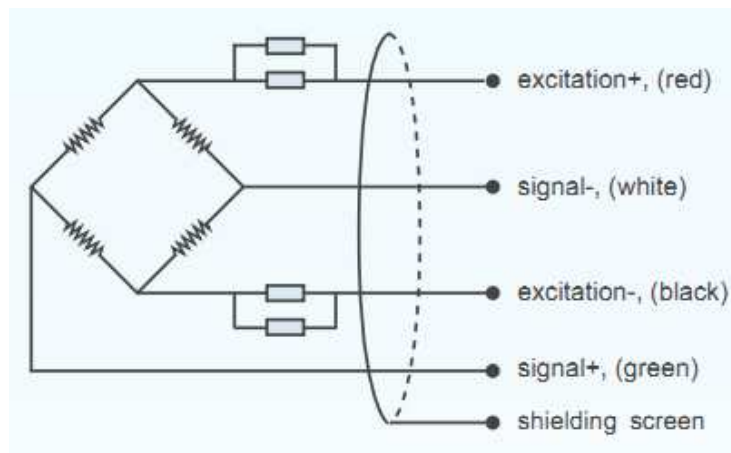
Paramètres	Unités	Spécifications
Surcharge max admissible	% EM	150
Surcharge max avant destruction	% EM	200
Sensibilité de sortie	mV/V	2 ou 4 mV/V (+/-0,04)
Balance de zéro	%EM	+/-1
Non-linéarité	% EM	+/-0,1
Hystérésis	% EM	+/-0,1
Répétabilité	% EM	+/-0,05
Excitation	Vcc	10
Excitation max	Vcc	18
Résistance en entrée	Ohm	725 +/-10
Résistance en sortie	Ohm	700 +/-10
Résistance d'isolation	MOhm	≥5000@50 Vcc
Température de stockage	°C	-35 ; +80°C
Température d'utilisation	°C	-35 ; +80°C
Compensation en température	°C	-10 ; +55°C
Dérive de la sensibilité	% EM /°C	+/-0,002
Dérive du zéro	% EM /°C	+/-0,005
Matériau du corps		Acier doux ou inoxydable
Interface électrique		Câble PVC 4 conducteurs blindé,
Indice de protection		IP 66 ou IP 67

DIMENSIONS



Capacity (t)	ΦA	ΦC	H	H1	H2	ΦD	ΦE	ΦF	M
2, 3, 5, 7	34	106	46	32	9.2	88.9	10.5	7.5	M16 x 1.5
10, 20, 30	41	122	53	47	10.5	101.7	14	9	M32 x 1.5
50, 70	51	143	57.6	51	16	117	17	10.5	M40 x 1.5
100	76	200	83	70	18	162.6	20	18	M64 x 3
200	120	306	125	120	26	264	32	22	M90 x 3
300	150	350	185	180	32	296	38	26	M120 x 3

CABLAGE



CONTACT

G.R.D.I.A MESUREX
 19 Rue des Petits Meurgers
 78120 Sonchamp

Tel : +33 (0) 1 30 41 23 62
 Fax : +33 (0) 1 30 41 23 80
 Mail : mesurex@mesurex.fr