



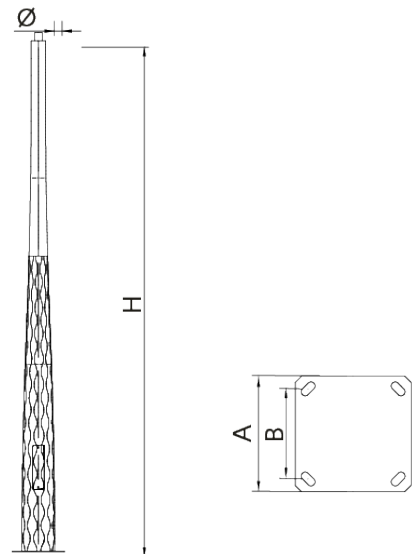
L'ensemble lumineux **Petrus** est un lampadaire design, formé par un mât élégant fabriqué en béton et un luminaire Citizen. La combinaison de ces deux éléments résulte en un lampadaire idéal pour les espaces urbains où la valeur décorative de l'ensemble lumineux est importante. De plus, il s'agit d'un lampadaire totalement résistant à la corrosion, ce qui le rend idéal pour être installé sur la côte ou dans des endroits avec un haut niveau de salinité.

En option :

- Traitement anti-graffiti.

MÂT :

Mât en béton préfabriqué coloris gris granite d'aspect rugueux.



Ref	H	Ø	A	B
ICCZ36	4000	60	400	300

[Fiche de projet](#) | [CAD](#) | [Image HD](#)

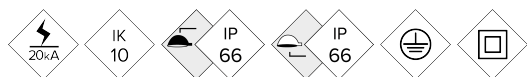
Projets :



ILCZO

Luminaire

CITIZEN CLEAR



Citizen Clear est un luminaire environnemental ou décoratif avec un extraordinaire rapport efficacité-prix. Conçu pour tout type d'espaces urbains grâce aux combinaisons de puissances et distributions lumineuses disponibles. Idéal pour éclairer des espaces verts, zones piétonnes ou parcs. Colonnes entre 3m et 6m offrant un grand confort visuel et minimisant l'éblouissement.

AVANTAGES :

- Haute efficacité. Jusqu'à 142 lm/W réels
- Entre 20W et 80W
- Eclairage confortable, réduction de l'éblouissement
- Design exclusif
- 18 courbes de distribution lumineuse
- Standard Zhaga (Book 15)
- Ready 4IoT. Prêt pour la connectivité

EMPLOIS :

- Parcs et jardins
- Zones résidentielles
- Zones piétonnes
- Promenades maritimes

[Fiche de projet](#) | [CAD](#) | [Catalogue](#) | [BIM](#) | [Image HD](#)

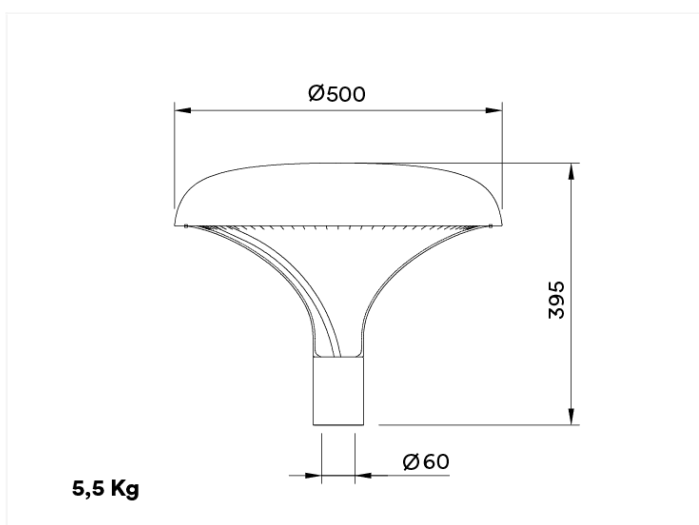
**BENITO
NOVATILU**

info@benito.com
tel. +34 93 852 1000 / +34 961 401 000

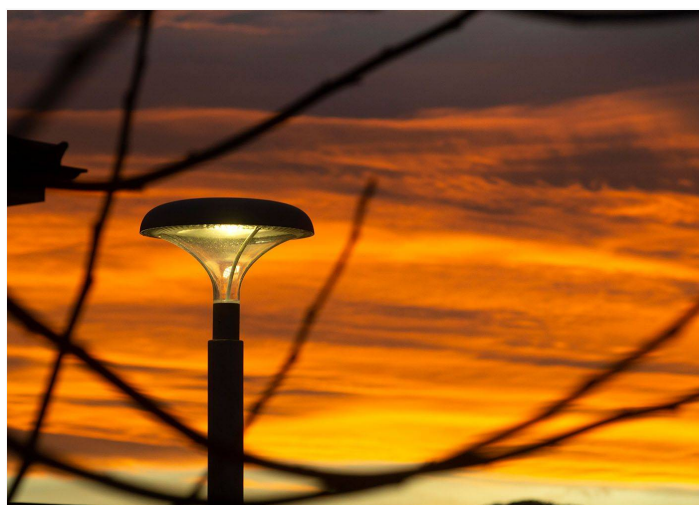
CARACTERISTIQUES :

Matériau du corps :	Fonte d'aluminium coulée sous pression de type EN AC-43000, EN AC-43100, EN AC-43400, EN AC-44100, EN AC-47100 conformément à la norme UNE EN 1706
Diffuseur (fermeture cavité optique) :	Diffuseur en polycarbonate de haute qualité ultra transparent à vie
Visserie :	Acier inoxydable 18/8 - AISI 304.
Corps :	Structure légère en polycarbonate avec un revêtement en aluminium afin d'héberger le module LEDs et le driver
Joints d'étanchéité :	Silicone
Degré d'étanchéité IP du luminaire :	66
Degré d'étanchéité IP du groupe optique :	66
Résistance aux chocs IK :	10
Dissipation thermique des LEDs :	Dissipation thermique à travers le corps du luminaire, sans ailettes externes ni fluides conducteurs. Dissipation passive par convection, assurant le contact thermique des modules LEDs grâce à un transfert de chaleur à haute conductivité
Valve anticondensation :	Valve de compensation de pression assurant l'évacuation de l'humidité pour éviter la condensation, maintient le degré d'étanchéité IP du luminaire
Peinture :	Revêtement en peinture poudre polyester, par pulvérisation électrostatique sublimée par cuisson. Résistant à la corrosion
Coloris :	RAL 9006. En option : autres coloris
Fixation :	Top Ø60mm
Orientable :	
Entretien :	Connecteur rapide IP67. Modules remplaçables : LEDs, drivers, SPD
Hauteur d'installation :	3 - 6 m
Driver :	Driver réglable à courant constant. Intégré à l'intérieur du luminaire, précâblé sur une plaque en acier galvanisé
Régulation du driver :	Driver dimmable 0-10V. Programmable sur 5 niveaux. En option : DALI 2. Inclut les caractéristiques du Wireless, AOC, MTP, DTL
Options de réduction de flux :	<ul style="list-style-type: none">- Multiniveau avec temporisateur ou minut virtuelle- Ready4IoT- Réduction du flux en tête de série- Double niveau avec ligne de commandement
Protecteur de surtensions (SPD) :	Protecteur de surtensions transitoires (SPD) de 10kV et 20kA Type 2. Connexion série avec thermofusible de déconnexion pour une protection plus efficace en fin de vie du SPD

PLAN :



INSTALLATION :



DONNEES TECHNIQUES :

REF.	N° LEDs	Puissance W	I Driver mA	Flux lumineux réel (T)=85°C		Flux lumineux initial (T) =25°C	
				Flux lm	Efficacité lm/W	Flux lm	Efficacité lm/W
CITIZEN CLEAR ILCZO	16	20	375	2842	142	3240	162
	16	30	563	4242	141	4836	161
	16	40	750	5600	140	6384	160
	32	40	375	5680	142	6475	162
	32	60	563	8400	140	9576	160
	32	80	750	11040	138	12586	157

LEDs: 5050

Efficacité Nominal le LED: 172 lm/W.

Courant maximal LED: 1000 mA.

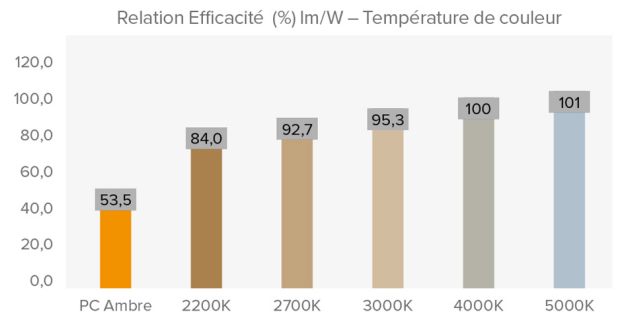
Courant LED = Courant Driver/2.

Vie Moyenne L90B10: >100,000 heures.

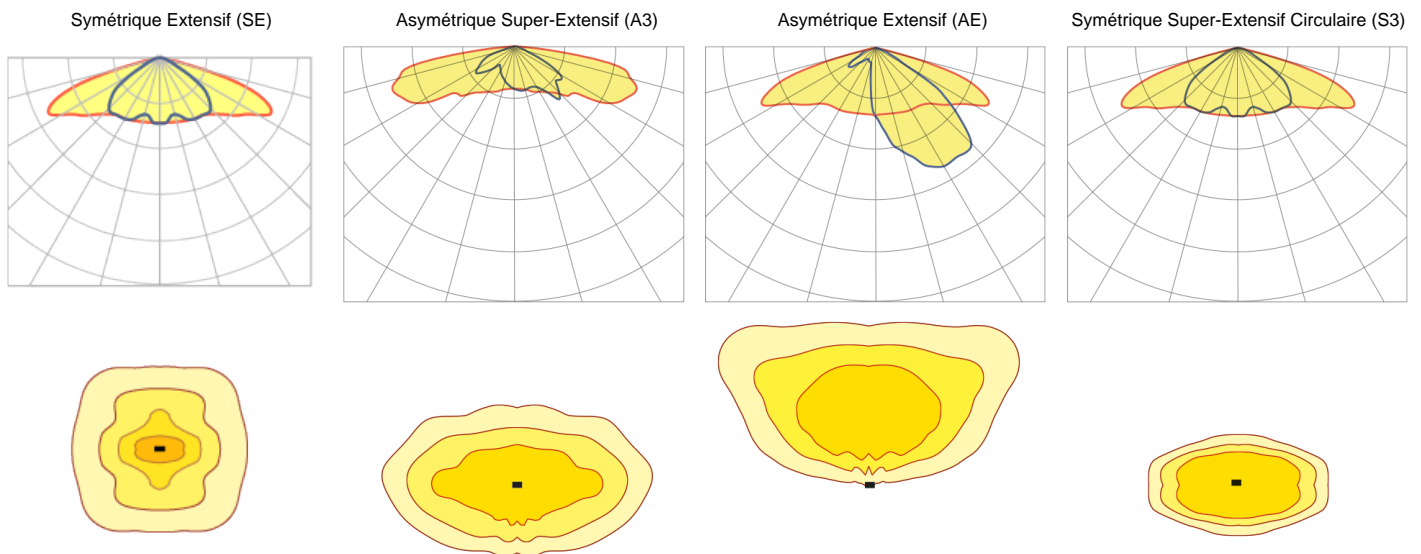
Flux Lumineux et Efficacité à 4000°K et CRI>70.

Tolérance du flux lumineux < +/-3%.

Les valeurs sont sujettes à changement sans préavis en fonction du Binning des LEDs.



PHOTOMETRIES :



*Consulter d'autres distributions lumineuses

MODULE LEDs :

Module LEDs :	BENITO-NOVATILU Format Zhaga de 8, 12 et 16 LEDs. Consulter températures de couleur, IRC et distributions lumineuses	
Module remplaçable :	Oui	
LED :	5050	
N° de LEDs :	16 - 32	
Format PCBs :	2 ou 4 Zhaga (Book 15) 2x4	
Efficacité nominale du LED :	172	
Température de couleur :	PC Ambre, 2K2, 2K7, 3K, 4K, 5K	
Indice de rendu de couleur IRC :	>70 (en option >80)	
Vie moyenne des LED L90B10 :	L90B10 >100.000 heures	

SPECIFICATIONS OPTIQUES :

Système optique :	Lentilles en PMMA 2x2	
Distributions lumineuses :	18 courbes de distribution photométrique	
Flux hémisphère supérieur (FHS) ULOR :	<1%	
Flux hémisphère inférieur DLOR :	>99%	
Indice d'éblouissement :	Entre D5 et D6 (en fonction de la distribution de la lumière)	
Catégorie d'intensité de la lumière :	Entre G*4 et G*6 (en fonction de la distribution de la lumière)	
Flux lumineux CIE n°3 :	>95%	
Sécurité photobiologique :	RG0 (sans risque)	
Flux lumineux initial Tj=25°C (jusqu'à) :	lm	12586
Efficacité initiale du luminaire Tj=25°C (jusqu'à) :	lm/W	162
Flux lumineux réel Tj=85°C (UNE EN 13032-4) (jusqu'à) :	lm	11040
Efficacité réelle du luminaire Tj=85°C (UNE EN13032-4) (jusqu'à) :	lm/W	142

SPECIFICATIONS ELECTRIQUES :

Puissance maximale nominale (LEDs) :	W	72
Puissance maximale consommée (luminaire) :	W	80
Gamme de puissances :	W	20-80W
Courant maximal du LED :	mA	<400 (<50% I _{max})
Classe de protection électrique IEC :	Classe I et II	
Protecteur de surtensions (SPD) :	Protecteur de surtensions transitoires (SPD) de 10kV et 20kA Type 2. Connexion série avec thermofusible de déconnexion pour une protection plus efficace en fin de vie du SPD	
Niveau de protection de tension mode normal et différentiel (SPD) Udc :	kV	10 avec NTC en option
Courant maximal de décharge (8/20) (SPD) :	kA	20
Déconnexion thermique de la phase (SPD) :	Oui	
Tension d'entrée :	Vac	220-240
Tension d'entrée (gamme maximale) :	Vac	198-264
Fréquence d'entrée :	Hz	47-63
Courant de démarrage :	A	<65
Durée du pic de démarrage :	ms	<0,3
Efficacité du driver :	>90%	
Facteur de puissance 100% consommation :	>0,98	
Facteur de puissance 50% consommation :	>0,95	
Distorsion harmonique totale (THD):	<10	
Consommation d'énergie en standby :	W	<0,4
Classification énergétique :	A++ IPEA>1,15	

CONDITIONS DE TRAVAIL :

Vie moyenne des LED L90B10 :	>100.000	
Vie moyenne du driver à T _p <70°C :	100.000	
Vie moyenne du luminaire L80B10 (TM-21) :	72.167	
Température ambiante de travail :	°C	De -35°C à +50°C
Surface au vent :	m ²	0,082
Test anti-vibrations (15Hz en 3 axes) :		
Test en soufflerie :		
Garantie :	années	5 ans (en option jusqu'à 10)

DIMENSIONS EMBALLAGE :

Poids net	kg	5,5
Poids brut	kg	7
Dimensions Luminaire (LxlxH)	mm	500x500x395
Dimensions emballage (LxlxH)	mm	
Unités par emballage		1
Quantité par conteneur 20"		
Quantité par conteneur 40"		

CERTIFICATIONS :

Certifications de sécurité:	Certifications EMC :	Autres certifications :
EN 40 / EN 62031 / EN 62493 / EN 62471 / IEC 62778 / EN 55015 / EN 61547 / EN 61000-3-2 / EN 61000-3-3 / EN 61247-2-13"	IEC 62262 / EN 13032-4 / EN 62717 / EN 6272-1 / EN 61347-2-13 / EN 61347-1 / EN 62384"	6272-2-1 / EN 61643-11