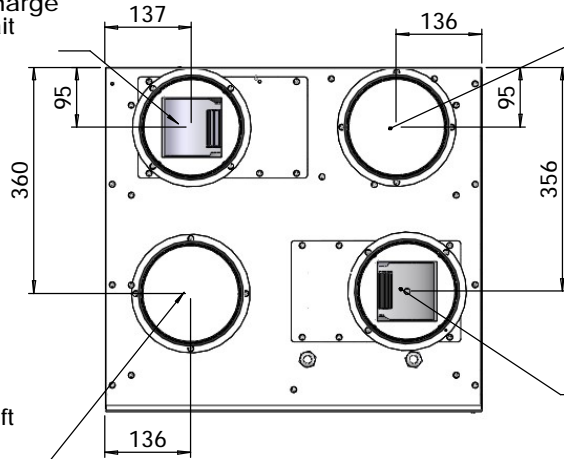


Ø 160
Afkastluft
Fortluft
Air Discharge
Air extrait



Ø 160
Fraluft
Abluft
Air Exhaust
Air repris

Ø 160
Udeluft
Aussenluft
Fresh Air
Air neuf

Ø 160
Tilluft
Zuluft
Air Inlet
Air pulse



Info:	Nilan A/S Nilanvej 2 8722 Hedensted		Tlf: 76 75 25 00 Fax: 76 75 25 25 www.nilan.dk		Titel: VPL15-Top																	
	<small>This drawing is the property of Nilan A/S and may not without written permission be copied or turned over to other persons or companies Denne tegning er Nilan A/S ejendom, og må ikke kopieres eller videregives til tredjemand uden skriftlig tilladelse.</small>				Tegning nr.																	
Hvis andet ikke er specificeret er alle mål i millimeter og alle vinkler i grader For pladedele gælder: Mål markeret med Ø er konturmål Mål markeret med O er kontrolmål Med mindre andet er angivet gælder: — : bukkes 90° op — : bukkes 90° ned		<table border="1"> <thead> <tr> <th></th> <th>Initialer</th> <th>Dato</th> </tr> </thead> <tbody> <tr> <td>Tegn. af:</td> <td>ha</td> <td>26. august 2010 09:50:27</td> </tr> <tr> <td>Kont. af:</td> <td></td> <td></td> </tr> <tr> <td>Godk. af:</td> <td></td> <td></td> </tr> <tr> <td>Revideret:</td> <td>ha</td> <td>26. august 2010 11:07:55</td> </tr> </tbody> </table>			Initialer	Dato	Tegn. af:	ha	26. august 2010 09:50:27	Kont. af:			Godk. af:			Revideret:	ha	26. august 2010 11:07:55	Materiale:		Revision	
	Initialer	Dato																				
Tegn. af:	ha	26. august 2010 09:50:27																				
Kont. af:																						
Godk. af:																						
Revideret:	ha	26. august 2010 11:07:55																				
				Overfladebehandling:																		
				Vægt:																		
				g																		
				Antal pr. anlæg:																		
				Målestok: 1:1																		
				Format: A3																		
				Sheet 1 af 1																		