

Fourche palette manuel type RPHM

Caractéristiques

- Équilibrage manuel (par anneau de tête).
- Fourches réglable en largeur.
- Hauteur également réglable.
- Certification CE et numéro de série.
- Test d'essai: 150%.

Marquage: Selon la norme, Marqué CE

Norme: EN 13155, EN 12100



Sélectionnez une ligne dans le tableau ci-dessous, puis cliquez sur "Ajouter à votre demande".

Réf.	Code	CMU	Modèle	Dimensions fourche mm	Dia. intérieur de l'œil mm	B mm	D mm	H mm	H1 mm	Poids
3258010	8717365020896	1	RPHM-1	1000 x 100 x 30	100 x 80	350-900	100 x 30	1300-2000	1700-2400	130
3258020	8717365020902	2	RPHM-2	1000 x 120 x 40	100 x 80	400-900	120 x 40	1300-2000	1700-2400	200
3258030	8717365020919	3	RPHM-3	1000 x 120 x 50	120 x 100	450-900	120 x 50	1300-2000	1700-2400	250
3258050	8717365020926	5	RPHM-5	1000 x 150 x 60	136 x 120	530-1000	150 x 60	1300-2000	1700-2450	370

1

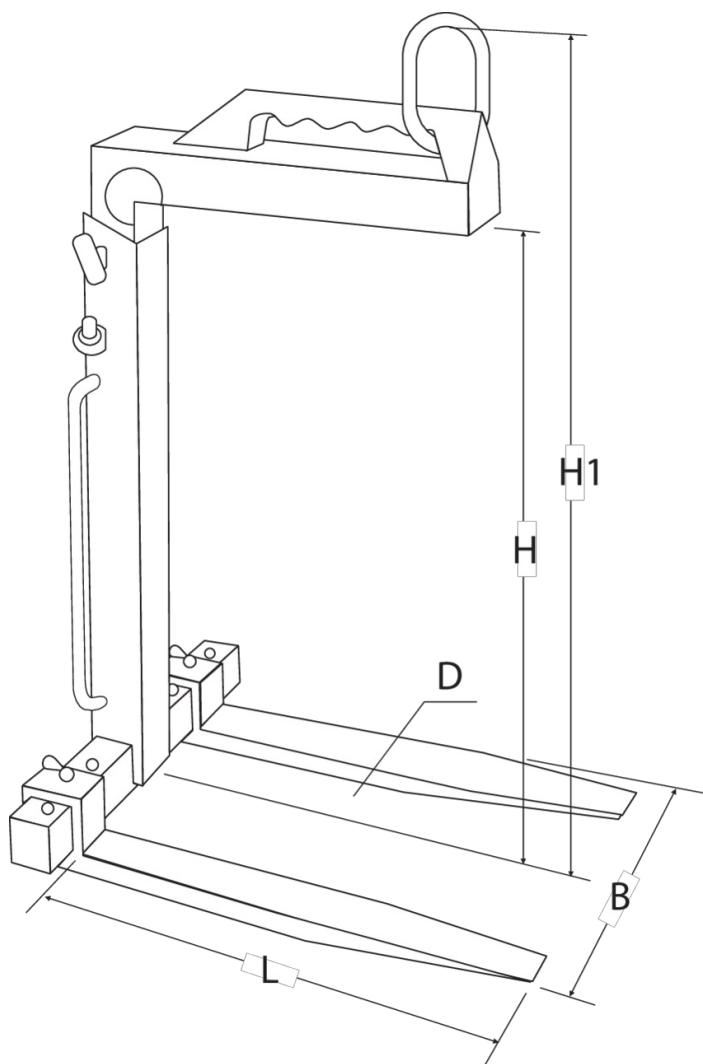
Ajouter à votre demande

Manuels / info / pièces détachées

Manuels / info / pièces détachées

selectionner ▼

Télécharger



REMA Holland b.v.
Galjoenweg 47
6222 NS Maastricht

PO Box 4303
6202 VA Maastricht

COC: 146 25 774

+31 [0]43 363 1777
info@rema.eu