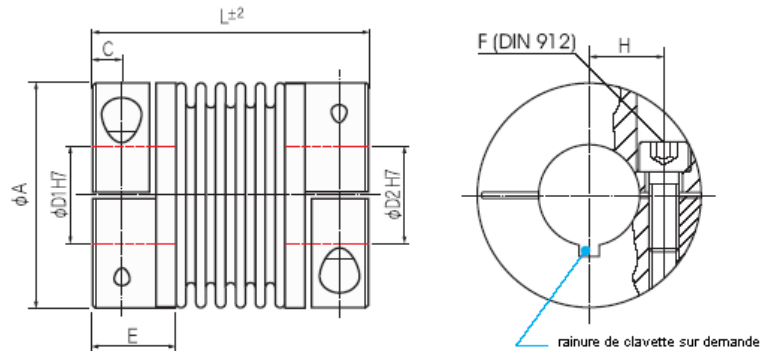


Accouplement flexible à soufflet en inox Série KB 4C

serrage concentrique - série compacte



Référence de commande

KB 4C/60 - 77 - 12 - N32 - S

Type ↑
 Longueur L ↑
 Alésage Ø D1 ↑
 Alésage Ø D2 (avec rainure=N) ↑
 Autres : matériau, soudure, brasure ↑

Caractéristiques techniques et dimensionnelles

Type	Dimensions (mm)						Données techniques										
	L (±2)	Ø ext A	Ø D1/D2 (H7)	E	Position vis		F DIN4762 T _A (Nm)	Couple nominal T _{KN}	Masse m kg	Moment inertie J x10 ⁻³ kg m ²	Raideur			Défauts d'alignement			Vitesse rotation max. tr/min
					C	H					en torsion C _T X10 ³ Nm/rad	Radiale C _R N/mm	axiale C _A N/mm	radial mm	axial mm	angul. °	
KB4C/18	58	45	10-25,4	17,5	5,5	17	M5	18	0,07	0,03	20	205	50	0,2	0,5	1,5	12800
	8						15				82	36	0,25	0,5	2		
KB4C/30	58	56	10-30	21	7,3	20	M6	30	0,26	0,13	38	720	50	0,15	0,6	1,5	10300
	15						28				225	28	0,25	1	2		
KB4C/60	67	66	12-35	24	8,6	24	M8	60	0,38	0,28	75	1150	90	0,15	0,6	1,5	8700
	40						50				340	50	0,25	1	2		
KB4C/80	78	82	12-44	27	9,8	28	M10	80	0,70	0,78	128	1200	80	0,20	0,5	1,5	6900
	72						75				400	50	0,25	0,8	2		
KB4C/150	78	82	14-44	27	9,8	28	M10	150	0,73	0,82	155	2020	145	0,20	0,5	1,5	6900
	84						105				595	85	0,25	0,5	2		
KB4C/200	83	90	16-48	29	10,8	31	M12	200	0,89	1,19	175	2500	145	0,20	0,5	1,5	6400
	125						120				460	82	0,25	0,8	2		
KB4C/300	94	110	20-60	32,5	11,8	39	M12	300	1,37	2,74	502	6300	280	0,20	0,5	1,5	6000
	145						285				1400	145	0,25	0,8	2		
KB4C/500	100	122	25-70	36	13,3	45	M12	500	1,81	4,45	690	7790	100	0,20	0,5	1,5	5000
	111						320				970	85	0,25	1	2		

Matériaux :

soufflet en acier inoxydable, moyeux en aluminium
 Version avec moyeux en acier inoxydable, brasés ou soudés sur demande.

Température :

-30°C à 120°C

Rainures de clavette :

sur demande, selon DIN6885

A.C.C.&S. SAS

57 rue de la Grossau - F-67100 STRASBOURG
 tél : +33 [0]3 88 55 94 94 / fax : +33 [0]3 88 55 94 95
 infos@acces.ac / www.acces.ac