

serie BES

SERIE BES
BES SERIES
SERIE BES

Rapporto di variazione 1:9
Variation ratio 1:9
Variationsverhältnis 1:9



GRANDEZZA SIZE GRÖSSE	80	100	130	150	190	196	210	250	280	300	350
Potenza (Kw) - Power - Motorleistung ⁽¹⁾	0,37	1,5	1,5	3	3	4	7,5	11	15	22	30
Sezione cinghia - Belt - Reimen	17x5	22x8	22x8	28x8	28x8	33x10	37x10	47x13	55x15	51x16	70x20
ø d standard ⁽²⁾	11-14	14-19	14-19	19-24	19-24	24-28	24-28	28-38	38-42	42-48	48-55
ø d max ⁽²⁾	14	24	24	28	28	30	38	42	42	48	55
ø D	91,5	120	135	159	190	198	220	255	296	305	346
ø D ₂	43,5	64	64	77	77	90	98	111	129	147	147
ø D ₃	44	56	56	70	70	78	85	102	108	116	120
ø C	55	72	72	84	84	84	100	116	131	146	146
dw min	38	49,5	49,5	61	62	69	79	90	99,5	110	123
dw max	90	116,5	133,5	156	186	196	217	248,5	290,5	300	339
a	13,6	22	21	26	25,5	32,5	35,5	40,5	43,5	57,5	50,5
b	29	37,5	39,5	50	52	60	67,2	83,6	99	90,2	119
s	1,7	3	3	4	4	4	5	4,5	6	8	8
L ₁ min	44,1	64,5	63	78	74	86	96	105	123	149,5	151
L ₁ max	56,1	80	80,9	100	98	113	126,6	136,5	159,6	193,5	191,4
L	50	72	72	90	90	110	122	145	162	185	195

⁽¹⁾ MOTORI A 4 POLI 1400/1' - 4 POLES MOTORS 1400/1' - MOTOREN BEI 4 POLIG 1400/1'

⁽²⁾ FORI - BORES - BOHRUNG: ISO H7

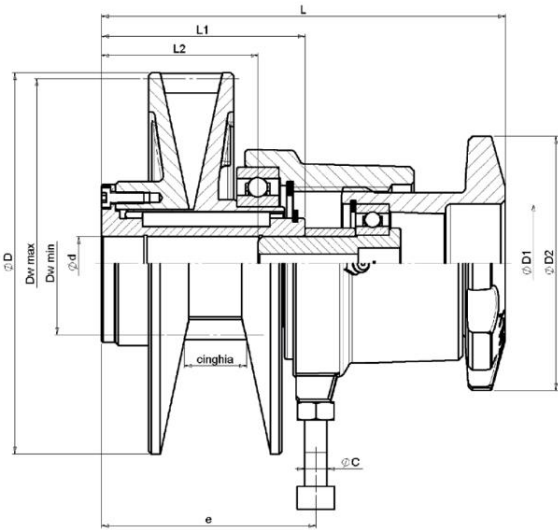
CAVE - KEYWAYS - NUT: UNI 6604/69 - DIN 6885/1-3

DATI NON IMPEGNATIVI - NOT BINDING DATA - UNVERBINDLICHE DATEN

ESECUZIONI SPECIALI A RICHIESTA - SPECIAL VERSIONS ON REQUEST SPEZIALAUSFUHRUNGEN AUF ANFRAGE
FORNIBILI PULEGGE PER POTENZE FINO A 160 KW - PULLEYS FOR POWERS UP TO 160 KW - LEISTUNG BIS 160 KW

PULEGGE VARIABILI VARIABLE PULLEYS VARIABLEN RIEMENSCHLEIBEN

serie BE..RV



GRANDEZZA SIZE GRÖSSE		80	100	130	150	190	196	210	250	280	300	350
Cinghia - Belt - Reimen		17x5	22x8	22x8	28x8	28x8	33x10	37x10	47x12	55x15	51x16	70x20
ø D		91,5	120	135	160	190	200	220	255	300	305	346
Dw	min	38	50,5	50,5	61	62	69	79	90	99,5	110	120
	max	91,5	120	135	159	190	198	220	255	296	205	346
ø d (1)	std	14	14-19	14-19	19-24	19-24	24-28	24-28	28-38	38-42	42-48	48-55
	max	14	20	20	28	28	30	42	42	42	48	55
ø D ₁		42	42	42	48,5	48,5	48,5	54	-	-	-	-
ø D ₂		90	90	90	105	105	105	120	160	160	268	268
ø C		8	8	8	8	8	8	8	12	12	12	12
e	min	42,5	59	58	70	66,5	78	87,5	109,5	127	159	161
	max	55	75	76	93	90	105,5	119	147,5	172,5	204	213
L		122	142	143	175	172,5	188	215,5	276	301	324	333
L ₁		50	72	72	90	90	110	122	145	162	185	195
L ₂		34,5	54,5	55,5	74,5	72	87,5	96	93,5	118,5	133,5	142,5

(1) FORI - BORES - BOHRUNG: ISO H7

CAVE - KEYWAYS - NUT: UNI 6604/69 - DIN 6885/1-3

DATI NON IMPEGNATIVI - NOT BINDING DATA - UNVERBINDLICHE DATEN

ESECUZIONI SPECIALI A RICHIESTA - SPECIAL VERSIONS ON REQUEST SPEZIALAUSFUHRUNGEN AUF ANFRAGE
FORNIBILI PULEGGE PER POTENZE FINO A 160 KW - PULLEYS FOR POWERS UP TO 160 KW - LEISTUNG BIS 160 KW