


Compacteur Monobloc

Multibenne

 Conteneurs compacteurs | Compacteurs à vis | Presses à balles | Stations de transbordement et de transfert |
Dispositifs de levage - basculement
Compactors | Auger Compactors | Balers | Transfer and Shifting Stations | Bin Lifters



Compacteur Monobloc Multibenne

Polyvalence et efficacité

Les compacteurs monoblocs PRESTO peuvent être utilisés sur tous les sites engendrant un volume important de matières valorisables, de déchets résiduels ou de déchets industriels de type ordures ménagères.

Une partie "presse" solidaire du conteneur compacte le déchet. Le seuil particulièrement bas de l'ouverture de remplissage facilite le chargement du compacteur monobloc PRESTO.

Simplicité et sécurité

La sécurité de fonctionnement et la convivialité sont une évidence pour tous les produits PRESTO, non seulement quant à leur emploi, mais aussi concernant leur intégration dans l'environnement de travail.

L'utilisation d'un compacteur monobloc PRESTO n'exige aucun aménagement particulier. Seule une alimentation électrique est nécessaire à sa mise en service.



Réduire et éliminer vos déchets sans problème

Le recyclage des matières valorisables ou l'élimination des déchets représente une activité importante pour de nombreuses entreprises,

Grâce à une longue expérience en matière d'éco-technologies et à des procédés de développement et de fabrication de pointe, nous pouvons proposer à nos clients des produits leur servant de lien fonctionnel et économique dans le cycle de traitement des déchets.

Solution adaptée à vos besoins individuels

Les compacteurs monoblocs PRESTO peuvent être utilisés partout où sont produits et doivent être éliminés les matériaux les plus divers..

Un large choix d'équipements optionnels permet de répondre aux exigences particulières de chaque client.

Nous élaborons sur mesure une solution optimale pour vos problèmes de réduction et d'élimination de déchets.

Nous sommes à votre entière disposition, n'hésitez pas à nous contacter !

Caractéristiques et avantages

- Le seuil particulièrement bas de l'ouverture de chargement ainsi que l'anneau basculant offrent le plus grand confort lors du remplissage.
- La construction conique assure un vidage sans problème
- La construction lisse sans membrures vous offre un large espace publicitaire.
- L'agencement optimal du guidage polyamide du bouclier assure un fonctionnement nécessitant un faible entretien.
- Grâce à un verrouillage centralisé, actionné depuis le côté du compacteur, il est possible d'ouvrir la porte de vidage rapidement et en sécurité..
- Une porte de soute à vérins grand format offre un accès confortable pour l'entretien et le nettoyage.



Performance garantie

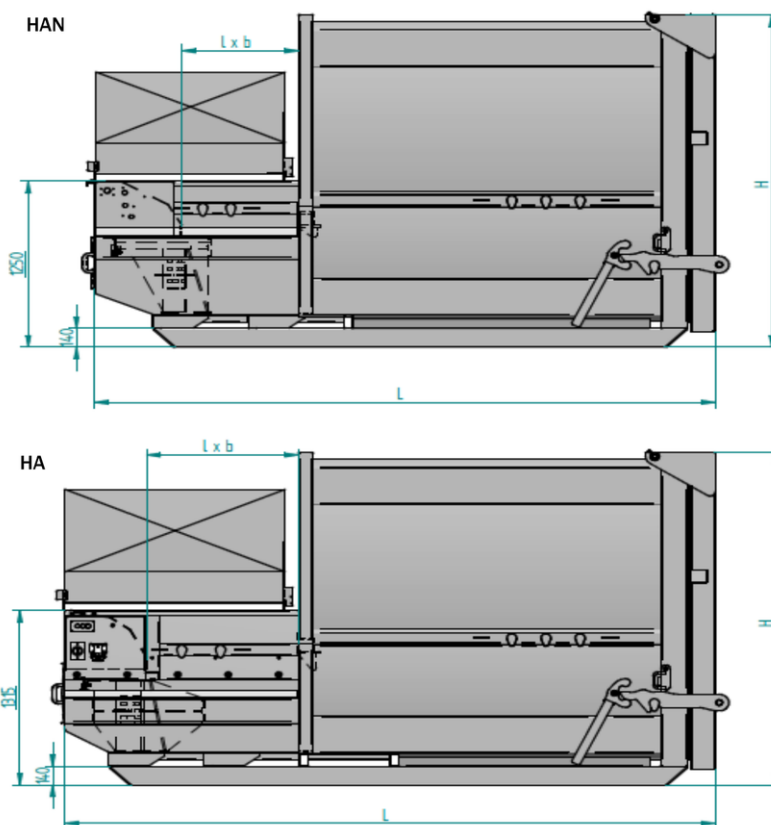
Le pli donné aux tôles permet d'obtenir à la fois une excellente résistance et une élégante forme arrondie. La soudure en continu de la construction en acier évite une éventuelle formation de rouille à l'arrière des profils.

L'utilisation de composants de qualité supérieure garantit un fonctionnement fiable et silencieux de < 70 dB (A).

la manipulation simple sans que soit nécessaire une plate-forme bétonnée rend possible une mise en service immédiate.

L'utilisation de peintures sans chrome ni plomb permet bien entendu une laque au coloris de votre choix

Compacteur Monobloc Multibenne



		HA 8 R	HA 10 R	HA 12 R	HAN 6 R	HAN 8 R	HAN 10 R	HAN 12 R
Contenu	m ³	8	10	12	6	8	10	12
Longueur (L)	mm	3700	4200	4700	3500	3500	4000	4500
Largeur (l)	mm	2040	2040	2040	2040	2040	2040	2040
Hauteur (H)	mm	2500	2500	2500	1900	2500	2500	2500
Cote A	mm	1312	1315	1315	1250	1250	1250	1250
Ouverture de remplissage	mm	1000 x 1500	1000 x 1500	1000 x 1500	750 x 1500	750 x 1500	750 x 1500	750 x 1500
Course	mm	1270	1270	1270	935	935	935	935
Surface piston de compaction (h x b)	mm	545 x 1500	545 x 1500	545 x 1500	505 x 1500	505 x 1500	505 x 1500	505 x 1500
Volume de remplissage, max.	m ³	1,4	1,4	1,4	1,1	1,1	1,1	1,1
Volume engendré par course du bouclier	m ³	0,6	0,6	0,6	0,5	0,5	0,5	0,5
Force de compression	kN	300	300	300	250	250	250	250
Force de compression spéc.	kN/m ²	370	370	370	250	333	333	333
Temps de cycle	s	36	36	36	25	25	25	25
Poids de la machine	kg	2800	2950	3000	2200	2300	2500	2500
Puissance du moteur	kW	5,5	5,5	5,5	5,5	5,5	5,5	5,5
Alimentation électrique		3 L / N / PE; 400 V,50 Hz						

Sous réserve de modifications techniques

Bramidan France

4, rue Georges Besse BP53 | 78331 Fontenay Le Fleury Cedex
Tel. +33 1346 04763 | Fax +33 1346 047 66
contact@bramidan.fr | www.bramidan.fr

PRESTO GmbH & Co. KG

Gewerbepark 4 | D-49196 Bad Laer
Fon +49 5424 2927-0 | Fax +49 5424 2927-90
kontakt@presto.eu | www.presto.eu