



ANTERO

Urinoir à effet siphonique, entrée d'eau intérieure, avec commande électronique, fonctionnement sur pile (9V)

DIMENSIONS

Longueur 390 mm
 Largeur 365 mm
 Hauteur 770 mm

COULEURS ET FINITIONS

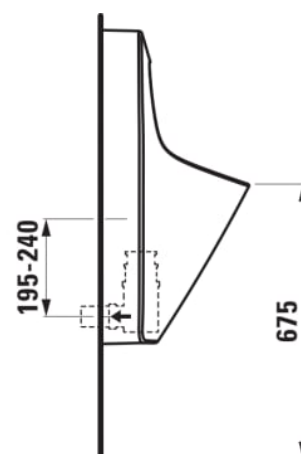
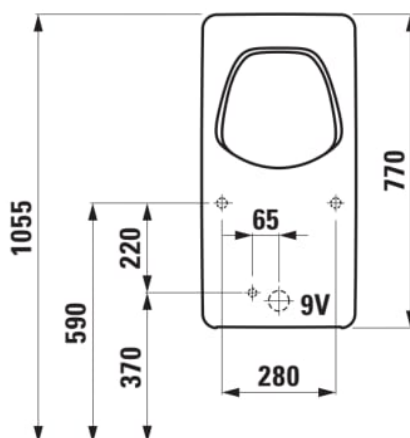
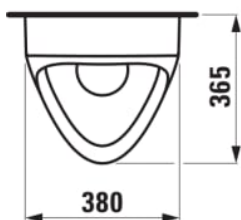
□ 000 Blanc

OPTIONS

401 - avec raccord de 50 mm de diamètre

Poids net / kg : 22

DESSINS TECHNIQUES



ANTERO

La tension harmonieuse entre les arêtes très rigides et l'intérieur aux formes très fluides donne naissance à un aspect hautement symbolique. A la différence d'autres urinoirs traditionnels, le corps en céramique d'antero n'est pas conique ou cylindrique, mais s'extrait d'un grand bloc en céramique rectangulaire de 380 x 765 mm pour aller vers l'utilisateur. La paroi arrière droite est adaptée aux raccordements et, en cas de rénovation, recouvre intégralement les traces des éléments précédents. La surface en céramique biseautée ainsi que la cuvette profonde et rétrécie vers l'avant garantissent une protection anti-éclaboussure et un écoulement très propre.

