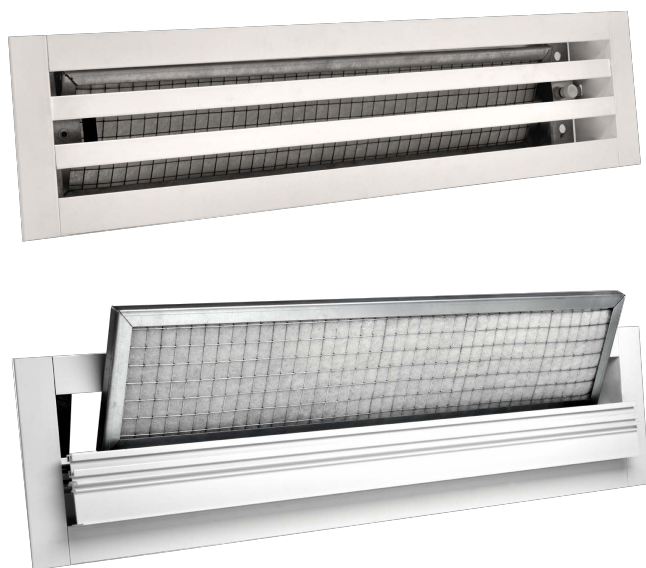


KF10-PF

DESCRIPTION

Les KF10-PF sont des grilles de reprise porte filtre linéaire à fentes.

Destinées au montage en plafond.

Les profils et ailettes sont en aluminium extrudé aluminium ou peint blanc RAL 9016.

Fixation par vis sur étrier plénum PLC.

Filtre G2 (85% - classement au feu F1 selon norme DIN 53438-3

DIMENSIONS

NBR de FENTES U	Longueur (mm)	Nbr de Piquage plenums	DIAMETRE (mm)	A (mm)	B (mm)	C (mm)	S (mm)	Z (mm)
3	535	1	200	117	128	155	132	144
	600	1	200					
	800	1	200					
	1000	2	200					
	1135	2	200					
	1500	2	200					
4	2000	3	200	155	165	191	169	181
	535	1	200					
	600	1	200					
	800	1	200					
	1000	2	200					
	1135	2	200					
5	1500	2	200	192	202	229	206	218
	2000	3	200					
	535	1	250					
	600	1	250					
	800	1	250					
	1000	2	250					
1135	2	250						
	1500	2	250					
	2000	3	250					

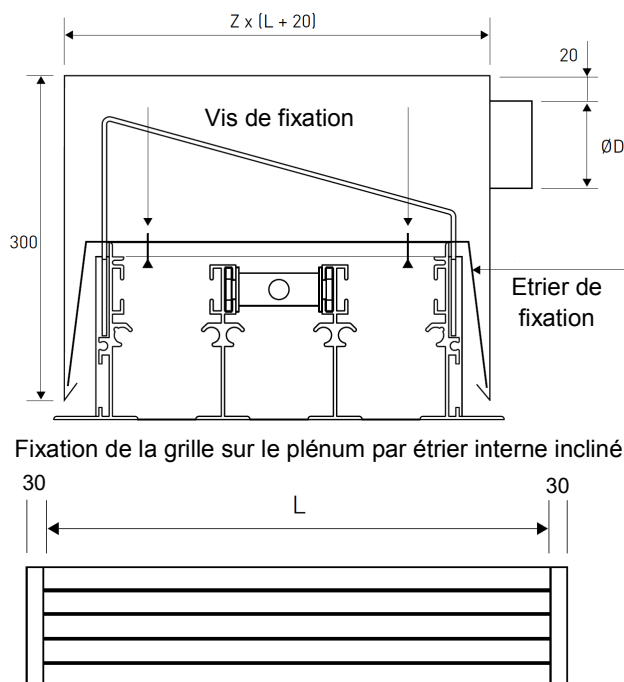
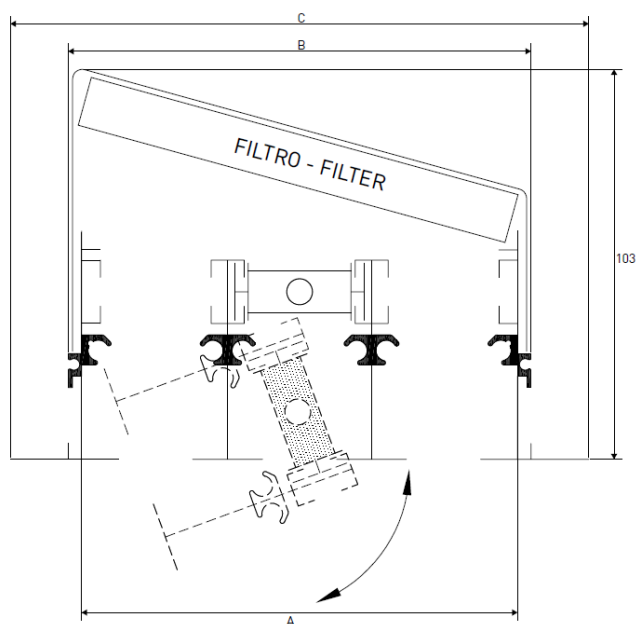
Reproduction interdite sans autorisation. Les spécifications techniques sont données sous réserve de modification sans préavis. Photos et illustrations non contractuelles.

KLIMA RODACLIM

Zone Industrielle de Saint Mitre– 255 Avenue de la Roche-Fourcade– 13400 AUBAGNE – France

☎ : 04.42.03.88.65 - 📠 : 04.42.03.51.59- @: commercial@klima-rodaclim.com - www.klima-rodaclim.fr

SAS au capital de 90 000 € - SIRET 393 204 342 00041



CARACTERISTIQUES TECHNIQUES.

NBR de FENTES U	Longueur (mm)	Ak (m ²)	Qv (m ³ /h)		Lwa (dB(A))		ΔPt (Pa)	
			Mini	Maxi	Mini	Maxi	Mini	Maxi
3	535	0,0113	73	199	17	42	10	50
	600	0,0129	84	227	17	42	10	50
	800	0,0172	111	303	17	42	10	50
	1000	0,0215	139	379	17	42	10	50
	1135	0,0244	158	430	17	42	10	50
	1500	0,0322	209	569	17	42	10	50
	2000	0,0430	279	758	17	42	10	50
4	535	0,0151	98	266	17	42	10	50
	600	0,0172	112	304	17	42	10	50
	800	0,0229	149	405	17	42	10	50
	1000	0,0287	186	506	17	42	10	50
	1135	0,0326	211	574	17	42	10	50
	1500	0,0430	279	759	17	42	10	50
	2000	0,0574	372	1012	17	42	10	50
5	535	0,0188	122	332	18	42	10	50
	600	0,0215	140	380	18	42	10	50
	800	0,0287	186	506	18	42	10	50
	1000	0,0359	233	633	18	42	10	50
	1135	0,0407	264	718	18	42	10	50
	1500	0,0538	349	949	18	42	10	50
	2000	0,0718	465	1266	18	42	10	50

Reproduction interdite sans autorisation. Les spécifications techniques sont données sous réserve de modification sans préavis. Photos et illustrations non contractuelles.

KLIMA RODACLIM

Zone Industrielle de Saint Mitre– 255 Avenue de la Roche-Fourcade– 13400 AUBAGNE – France

☎ : 04.42.03.88.65 - 📠 : 04.42.03.51.59- @: commercial@klima-rodaclim.com - www.klima-rodaclim.fr

SAS au capital de 90 000 € - SIRET 393 204 342 00041

DESCRIPTIF FILTRES

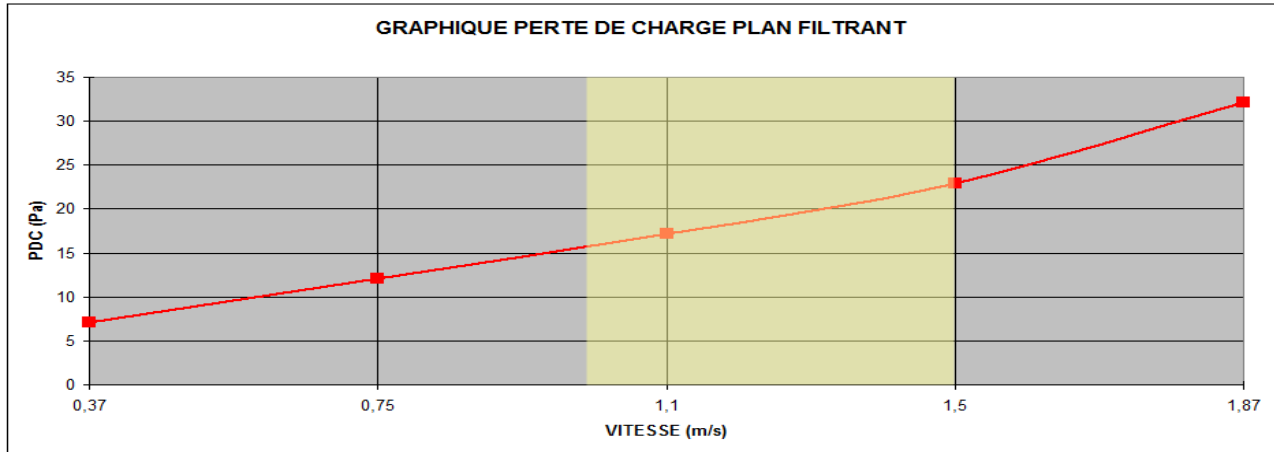
Les filtres sont construits avec un cadre en tôle d'acier galvanisé et d'un média filtrant en matériau acrylique de classe d'efficacité G2 avec grillage en acier électrozingué 12x24.

CONDITION D'UTILISATION

Température maximale d'utilisation 80°C.

Vitesse de passage optimale sur le filtre 1-1.5 m/s.

Perte de charge maximale finale pour remplacement du filtre : 100 Pa.



Plage d'utilisation optimale.

Reproduction interdite sans autorisation. Les spécifications techniques sont données sous réserve de modification sans préavis. Photos et illustrations non contractuelles.

KLIMA RODACLIM

Zone Industrielle de Saint Mitre– 255 Avenue de la Roche-Fourcade– 13400 AUBAGNE – France

☎ : 04.42.03.88.65 - 📠 : 04.42.03.51.59- @: commercial@klima-rodaclim.com - www.klima-rodaclim.fr

SAS au capital de 90 000 € - SIRET 393 204 342 00041