

Sonde d'humidité et de température pour vitrines, étalonnable, avec sortie active, série Thor III

La sonde HYGRASGARD® VFTF, sonde d'humidité et de température étalonnable, mesure l'humidité relative et la température de l'air. Elle convertit les grandeurs de mesure, humidité et température, en un signal normalisé de 0-10V. La sonde pour vitrines HYGRASGARD® VFTF est spécialement conçue pour être installée aux plafonds, sur les murs, dans les vitrines ou vitrines d'affichage dans les musées, galeries d'art, cinémas, amphithéâtres ou laboratoires. L'élément de mesure est logé à l'intérieur d'une sonde en acier inox, la sonde peut être enfichée d'un côté ou, en option, des deux côtés, soit sur la sonde en acier inox, soit sur le boîtier électronique. Grâce à sa faible épaisseur (environ 5 mm), il est presque invisible et s'intègre parfaitement dans votre environnement.

VFF  
VFTF  
sonde enfichable

## CARACTÉRISTIQUES TECHNIQUES :

Tension d'alimentation : ..... 24V ca cc (± 10%)  
(redressement demi-onde, respecter les instructions!)

Consommation électrique : ..... < 1 VA 24V cc

Consommation de courant : ..... 10 mA maxi à 24 V cc

Capteurs : ..... capteur d'humidité numérique  
avec capteur de température intégré,  
haute stabilité long terme

Protection de capteur : ..... en acier inox, 1.4571, V2A  
tube de protection : Ø = 10 mm, Ln = env. 42 mm  
tête de la sonde : Ø = 25 mm

### HUMIDITÉ :

Plage de mesure humidité : ..... 0...100% h.r.

Plage de service humidité : ..... 10...99% h.r.

Incertitude de mesure

humidité : ..... ± 2% h.r. (30...70%) à +20°C, sinon ± 3% h.r.

Sortie humidité : ..... 0-10V

### TEMPERATURE :

Plage de mesure température : ..... 0...+50°C

Plage de service température : ..... 0...+50°C

Incertitude de mesure

température : ..... ± 0,3 K à 20°C

Sortie température : ..... 0-10V

Température ambiante : ..... stockage -20...+50°C  
fonctionnement 0...+50°C

Raccordement électrique : ..... 3 ou 4 fils (voir schéma de raccordement),  
0,14 - 1,5 mm<sup>2</sup>, par bornes à vis sur carte

Boîtier : ..... matière plastique, polyamide,  
renforcé à 30% de billes de verre,  
**avec vis de fermeture rapide**  
(association fente fente en croix),  
couleur blanc pur (similaire à RAL 9010),  
Le couvercle de l'écran est transparent !

Dimensions du boîtier : ..... 72 x 64 x 37,8 mm (Thor III sans écran)  
72 x 64 x 43,3 mm (Thor III avec écran)

Sonde : ..... en acier inox,  
L = 42 mm, Ø = 25 mm

Câble sur sonde : ..... 2 m, PVC, 4 x 0,14 mm<sup>2</sup>  
(d'autres longueurs en option)

Presse-étoupe : ..... M 16 x 1,5; avec décharge de traction,  
remplaçable, diamètre intérieur max. 10,4 mm

Stabilité long terme : ..... ± 1% an

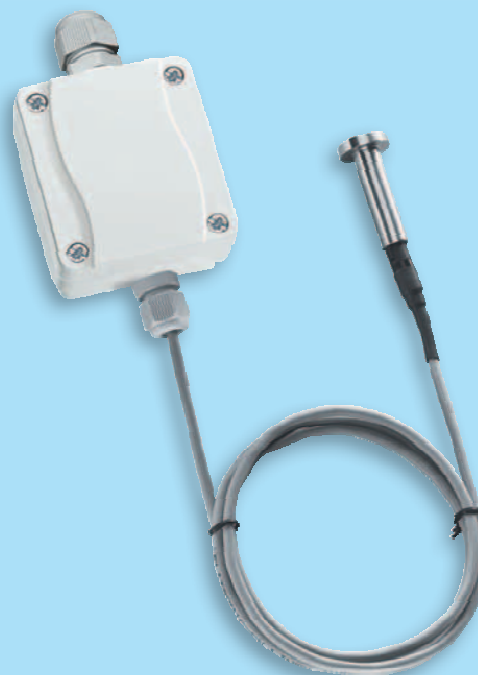
Classe de protection : ..... III (selon EN 60 730)

Indice de protection : ..... IP 65 (selon EN 60 529)

Normes : ..... conformité CE  
selon Directive «CEM» 2004 / 108 CE,  
selon EN 61326-1: 2006,  
selon EN 61326-2-3: 2006

En option : ..... **écran avec rétro-éclairage**,  
affichage à deux lignes, découpe env. 36x15 mm (lxh),  
pour afficher la température effective et / ou l'humidité effective

ACCESSOIRES : ..... voir dernier chapitre

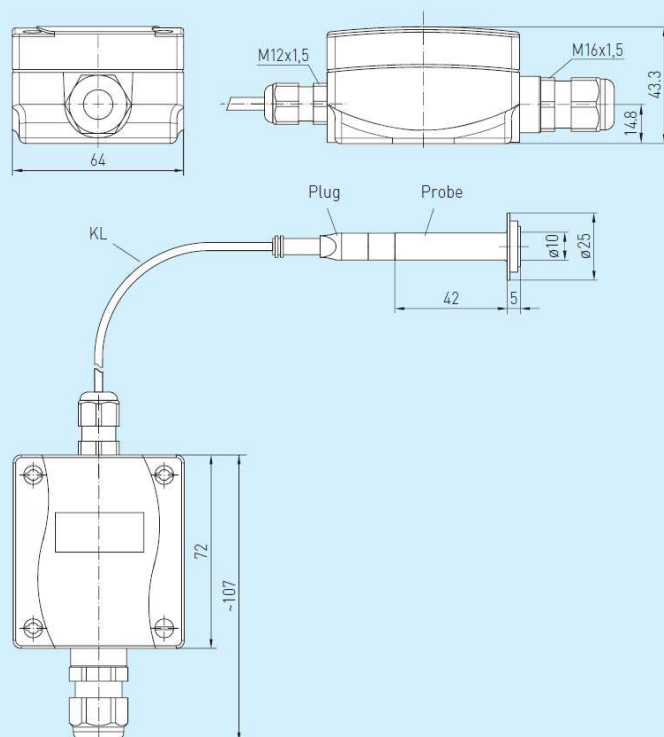


VFF  
VFTF  
avec écran



Plan coté

VFF  
VFTF



**SFTF**  
sonde (capteur)



Schéma de raccordement

VFF

Offset humidity  $\pm 5\%$  r.H.

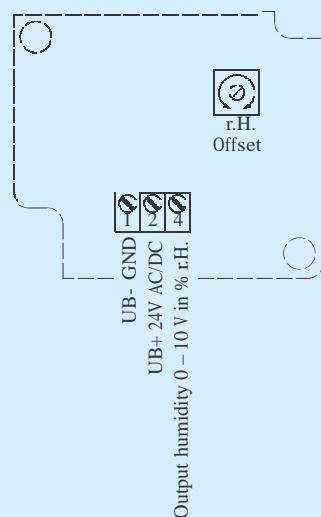


Schéma de raccordement

VFTF

Offset temperature  $\pm 3$  K  
Offset humidity  $\pm 5\%$  r.H.

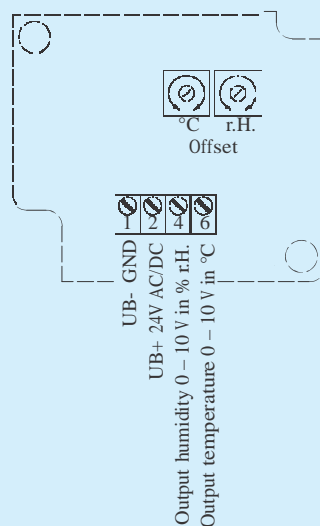


Schéma de raccordement

VFF

- 1 UB- GND
- 2 UB+ supply voltage 24V AC/DC
- 4 Output humidity in % r.H. 0-10V

Schéma de raccordement

VFTF

- 1 UB- GND
- 2 UB+ supply voltage 24V AC/DC
- 4 Output humidity in % r.H. 0-10V
- 6 Output temperature in °C 0-10V

HYGRASGARD® VFF et VFTF (KL = 2 m)

Désignation WG1	plage de mesure		sortie		caractéristiques
	humidité relative	température	humidité relative	température	câblage
VFF1-U	0...100% h.r.	-	0-10 V	-	sonde enfichable
VFTF1-U	0...100% h.r.	0...+ 50°C	0-10 V	0-10 V	sonde enfichable
VFTF xx-Display	écran avec rétro-éclairage, affichage à deux lignes				
Pièce de rechange : <b>SFTF</b> sonde enfichable, comme élément interchangeable					