

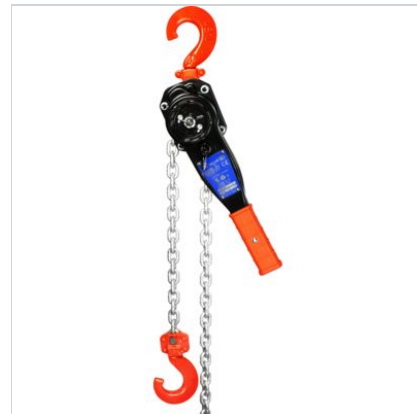
# Palan à levier type YAS



Le palan à levier REMA type YAS est un appareil très robuste conçu pour la traction et l'arrimage des charges dans n'importe quel domaine.

## Caractéristiques

- Faible en propre poids, compact, effort sur le levier minimal en pleine charge.
- Crochets prévus des linguets de sécurité.
- En cas de surcharge, les crochets plient graduellement au lieu de briser.
- Le frein se bloque automatiquement à n'importe quelle hauteur.
- Fonctionnement en tout sécurité par un double système de frein.
- Mise en neutre possible non chargé.
- Levier avec une protection antidérapante en caoutchouc.
- Chaîne de levage à haute résistance, galvanisé en grade 10 suivant EN 818/7).



## Livraison standard:

- Longueur de chaîne 1,5 m (distance max entre les positions de crochet en haut et en bas).

**Marquage:** Selon la norme, Marqué CE

**Norme:** EN 818-7

Ce produit ne peut actuellement pas être ajouté au panier. Veuillez SVP nous contacter pour un chiffrage

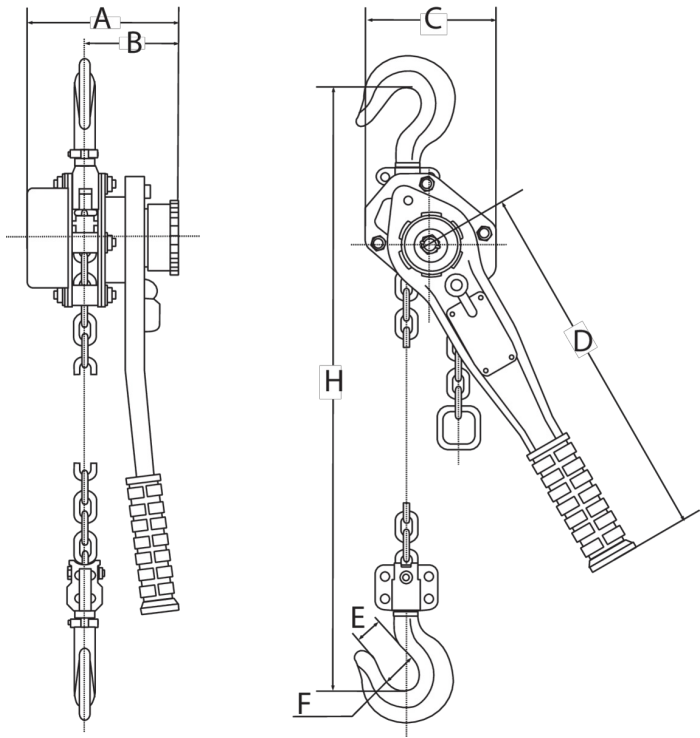
## info / pièces détachées

### info / pièces détachées

selectionner ▼

Télécharger

1,6t - 3,2t



REMA Holland b.v.  
Galjoenweg 47  
6222 NS  
Maastricht

PO Box 4303  
6202 VA Maastricht

COC: 146 25 774

+31 [0]43 363 1777  
[info@rema.eu](mailto:info@rema.eu)