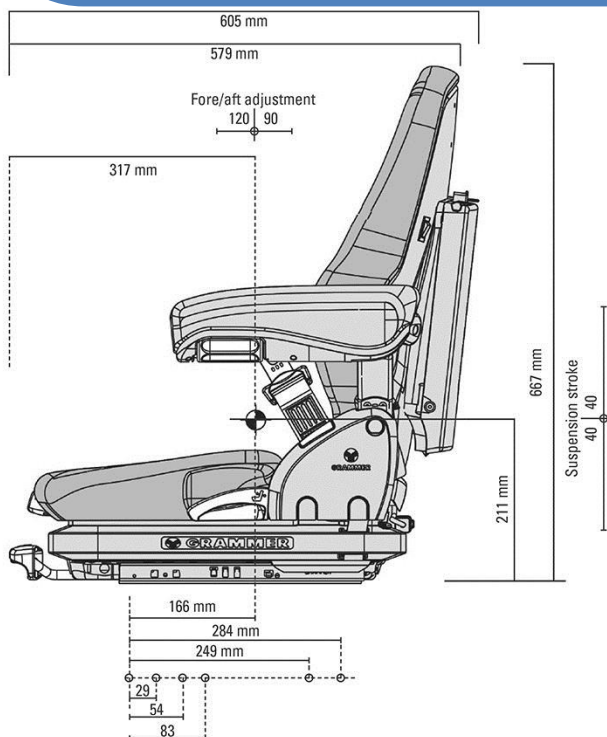
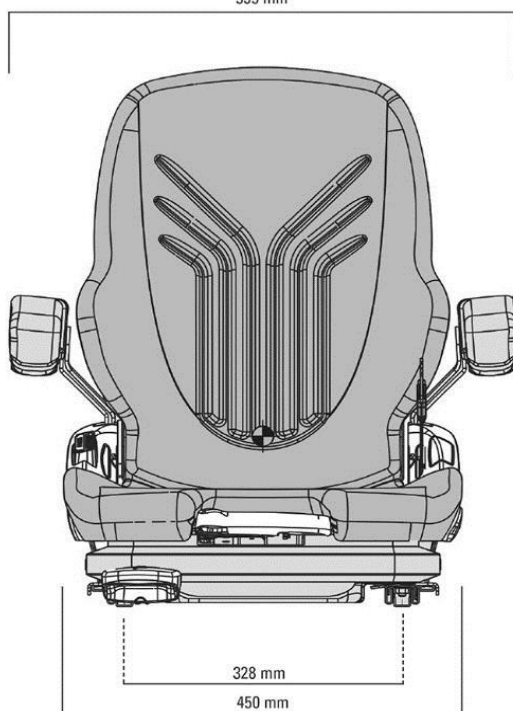


Siege Grammer primo XXM



595 mm



Caractéristiques techniques

Siège a suspension mécanique
Course de la suspension 80 mm
Réglage du poids Mécanique 45 – 170 kg
Réglage longitudinal 210 mm
Soutien lombaire mécanique
Réglage de l'inclinaison du dossier -5 – +30°
Contacteur de présence
Conforme ISO 6683 pour les engins de terrassement

Options

Revêtement de tissu
Suspension horizontale
Accoudoirs
Console tournante
Chauffage de siège
Kit d'adaptation Joysticks