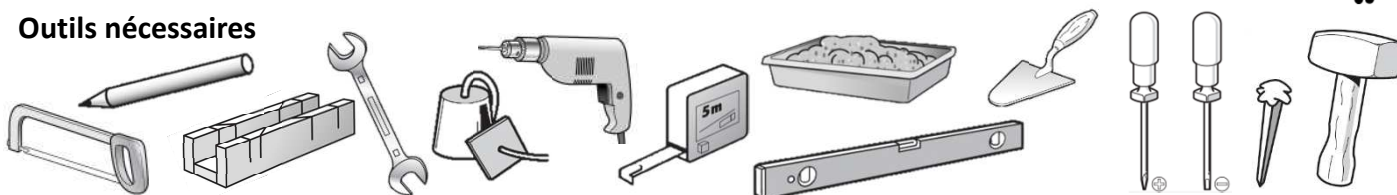


À lire entièrement avant la pose et dernière mise à jour à retrouver sur
<https://www.portail-cloture-roy.fr/conseils/notices-de-pose>

Personnes nécessaires



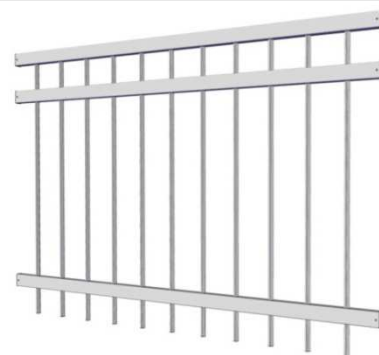
Outils nécessaires



PRODUITS CONCERNES



Travée en acier



Travée et lisse en alu soudé



Travée et lisse en alu vissé

CONSIGNES DE SECURITE

Respecter ces consignes pour garantir votre sécurité.

- Le produit doit être installé par 2 adultes.
- Ne pas faire la pose d'un produit plein lorsque le vent est supérieur à 40km/heure.
- Ne pas quitter le chantier sans que votre article soit correctement fixé.
- Effectuer des contrôles réguliers de votre installation.
- Lors de l'utilisation du matériel électroportatif, il est fortement conseillé de vous équiper des protections adaptées.

JEU DE POSE

Section des montants

à déduire de votre longueur de maçonnerie pour le calcul des longueurs de travées à commander (Lg max = 2000 mm)

| | |
|---------------------------------|-------|
| Montant pour alu vissé = | 80 mm |
| Montant pour alu soudé = | 40 mm |
| Montant pour acier = | |
| <i>suivant les modèles</i> | |
| Assemblage et terminaison: | 27 mm |
| Angle : | 40 mm |
| Ou tous | 30 mm |

Avant de commencer la pose, assurez vous de la qualité et de la dimension des éléments pour que l'ensemble corresponde bien à la longueur de maçonnerie à équiper et permette aussi de repérer les fixations à effectuer.



Aide au calcul des longueurs de travées à commander – pose entre montants

Section des montants

à déduire de votre longueur de maçonnerie pour le calcul des longueurs de travées à commander (Lg max = 2000 mm)

| | |
|---------------------------------|-------|
| Montant pour alu vissé = | 80 mm |
| Montant pour alu soudé = | 40 mm |
| Montant pour acier = | |
| <i>suivant les modèles</i> | |
| Assemblage et terminaison: | 27 mm |
| Angle : | 40 mm |
| Ou tous | 30 mm |

| MODELE ALU | LARGEUR MINI TRAVEE | LARGEUR MAXI TRAVEE |
|-----------------------------------|---------------------|---------------------|
| Alu soudé | 500 | 2000 |
| Alu vissé hors NAMECO/NAPOLI | 500 | 2000 |
| NAMECO/NAPOLI | 500 | 1500 |
| MODELE ACIER | LARGEUR MINI TRAVEE | LARGEUR MAXI TRAVEE |
| HORS DARGAVILLE/DAMPIERRE/RAFAELA | 500 | 2000 |
| SI = DARGAVILLE/DAMPIERRE/RAFAELA | 500 | 1928 |

Exemple alu vissé :

Chaque section de poteau de travée est à déduire de la longueur de maçonnerie à équiper

La longueur de travée commandée correspond à la longueur à mettre entre poteaux.

La longueur du muret à équiper est de 4660mm.

Sachant que la longueur de fabrication sur mesure max pour une travée est de 2000mm

Système de calcul esthétique homogène:

$4660 / 2000$ (longueur max de fabrication) = 2,33 (donc 3 travées)

3 travées impliquent donc 4 montants

1 poteau a une section de 80x80

Il faut donc déduire la section des poteaux de la maçonnerie à équiper et le jeu de pose des bouchons:

$4660 - (4 \times 80\text{mm}) - (2 \times 5\text{mm}) = 4330$

Le résultat correspond à la dimension à équiper par les travées

$4330 / 3 = 1443,33 = 1443\text{mm}$

Il faudra donc commander 3 travées de 1443mm et 4 poteaux

Système de calcul esthétique économique:

$4660 / 2000$ (longueur max de fabrication) = 2,33 (donc 3 travées)

3 travées impliquent donc 4 montants

1 poteau a une section de 80x80

Il faut donc déduire la section des poteaux de la maçonnerie à équiper et le jeu de pose des bouchons:

$4660 - (4 \times 80\text{mm}) - (2 \times 5\text{mm}) = 4330$

Le résultat correspond à la dimension à équiper par les travées.

Il faut donc soustraire un maximum de travée de longueur standard possible de la longueur restante à équiper

$4330 - (2 \times 1500)$ (standard suivant modèle) = 1330

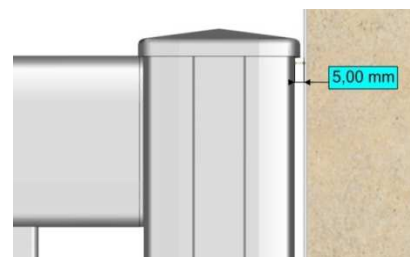
Attention au calcul pour ne pas descendre sous la largeur mini de fabrication de 500mm

Il faudra donc commander 2 travées standard de 1500mm

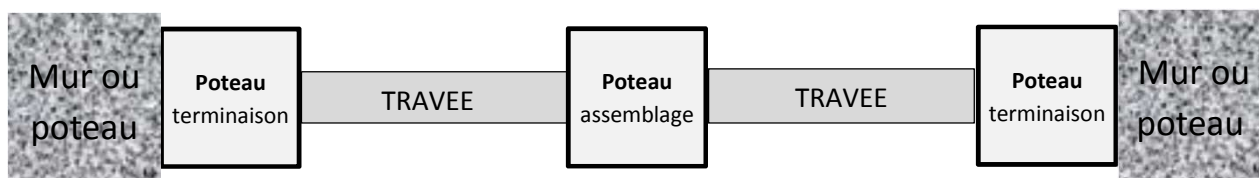
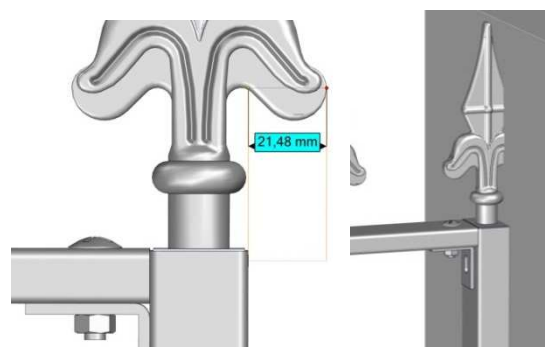
1 travée sur mesure de 1330 et 4 poteaux

Pour rappel, les travées avec boîte aux lettres n'existe pas en sur mesure. Elles font systématiquement 800mm de long.

Pour l'alu vissé, si arrivée ou départ sur poteau penser à retirer 5mm en plus pour le bouchon du poteau.



Pour l'acier Dampierre/Dargaville, si arrivée ou départ sur poteau penser à retirer 22mm en plus pour le passage de la pointe fleur de lys, sinon penser à son scellement





Aide au calcul des longueurs de travées à commander – pose avec scellement mural

Section des montants

à déduire de votre longueur de maçonnerie pour le calcul des longueurs de travées à commander (Lg max = 2000 mm)

| | |
|---------------------------------|--------------|
| Montant pour alu vissé = | 80 mm |
| Montant pour alu soudé = | 40 mm |
| Montant pour acier = | |
| <i>suivant les modèles</i> | |
| Assemblage et terminaison: | 27 mm |
| Angle : | 40 mm |
| Ou tous | 30 mm |

| MODELE ALU | LARGEUR MINI TRAVEE | LARGEUR MAXI TRAVEE |
|--|---------------------|---------------------|
| Alu soudé | 500 | 2000 |
| Alu vissé hors NAMECO/NAPOLI | 500 | 2000 |
| NAMECO/NAPOLI | 500 | 1500 |
| MODELE ACIER | LARGEUR MINI TRAVEE | LARGEUR MAXI TRAVEE |
| HORS DARGAVILLE/DAMPIERRE/RAFAELA | 500 | 2000 |
| SI = DARGAVILLE/DAMPIERRE/RAFAELA | 500 | 1928 |

Exemple alu vissé :

Chaque section de poteau de travée est à déduire de la longueur de maçonnerie à équiper

La longueur de travée commandée correspond à la longueur à mettre entre poteaux.

La longueur du muret à équiper est de 4800mm.

Sachant que la longueur de fabrication sur mesure max pour une travée est de 2000mm

Sera inclus dans la longueur de fabrication un prolongement de 50mm par côté sceller.

Ne pas le prévoir dans la longueur à commander, ce sera pris en compte avec l'option 'à sceller au mur' à l'atelier. Seul les travées ajourées pourront être commandées à sceller.

Système de calcul esthétique homogène:

$4800 / 2000$ (longueur max de fabrication) = 2,4 (donc 3 travées)

3 travées impliquent donc 2 montants intermédiaires

1 poteau a une section de 80x80

Il faut donc déduire la section des poteaux de la maçonnerie à équiper :

$4800 - (2 \times 80\text{mm}) = 4640$

Le résultat correspond à la dimension à équiper par les travées

$4640 / 3 = 1546,66 = 1546\text{mm}$

Il faudra donc commander 3 travées de 1546 mm et 2 poteaux

Système de calcul esthétique économique:

$4800 / 2000$ (longueur max de fabrication) = 2,4 (donc 3 travées)

3 travées impliquent donc 2 montants intermédiaires

1 poteau a une section de 80x80

Il faut donc déduire la section des poteaux de la maçonnerie à équiper :

$4800 - (2 \times 80\text{mm}) = 4640$

Le résultat correspond à la dimension à équiper par les travées

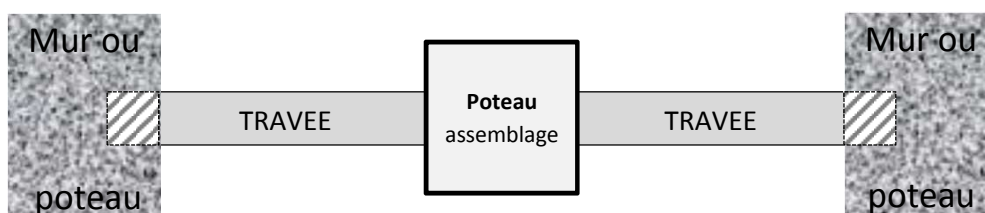
Il faut donc soustraire un maximum de travée de longueur standard possible de la longueur restante à équiper

$4640 - (2 \times 1500 \text{ (standard suivant modèle)}) = 1640$

Attention au calcul pour ne pas descendre sous la largeur mini de fabrication de 500mm

Il faudra donc commander 2 travées standard de 1500mm

1 travée sur mesure de 1640 et 2 poteaux





Aide au calcul des longueurs de travées à commander – pose en angle

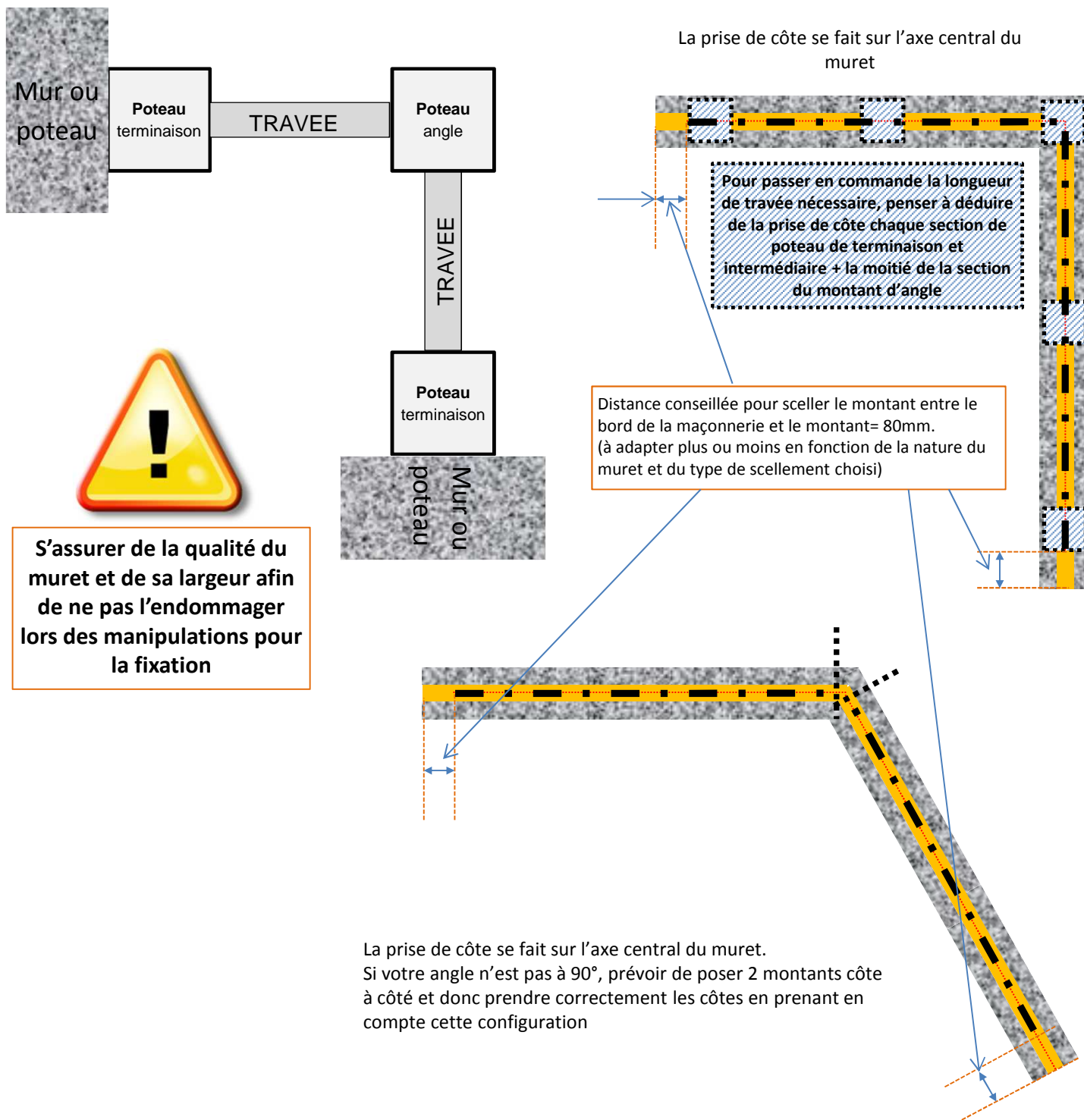
Système de calcul pour une configuration en angle

Le système de calcul des longueurs des travées est à l'identique que précédemment.

La vigilance doit se faire sur la prise de côte de la maçonnerie à équiper

À la prise de côte, prendre en compte que la distance préconisée entre un bord de maçonnerie et le bord de l'article est de 80mm

Pour passer en commande la longueur de travée nécessaire, penser à déduire de la prise de côte chaque section de poteau de terminaison et intermédiaire + la moitié de la section du montant d'angle

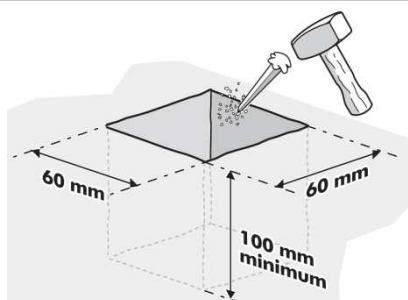




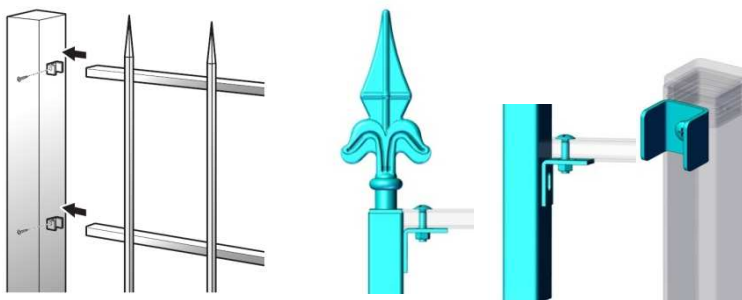
Repérez l'emplacement des poteaux sur les murets



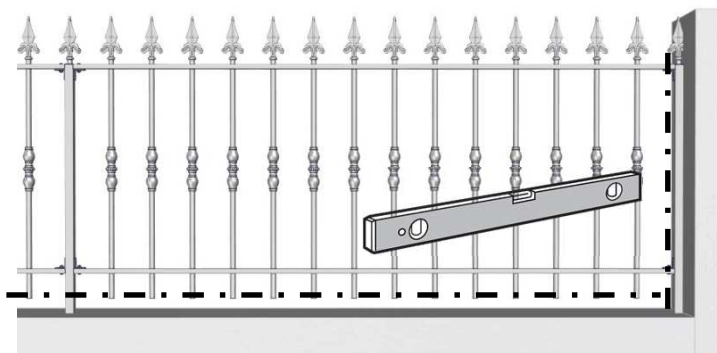
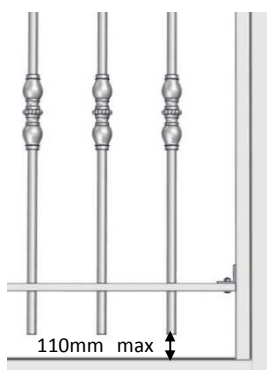
Pose entre montants (pose à sceller au sol uniquement)



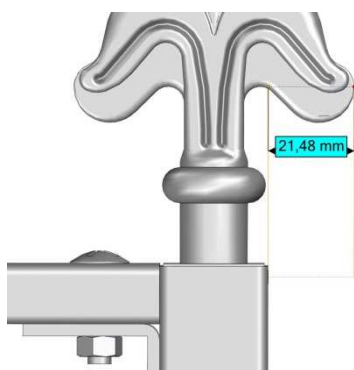
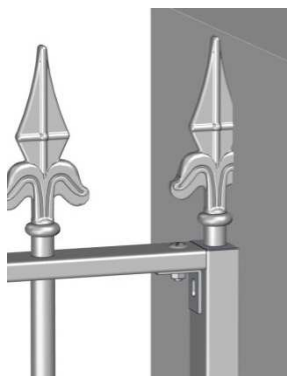
Creuser les réservations.



Assembler les travées sur les montants en fonction des modèles.

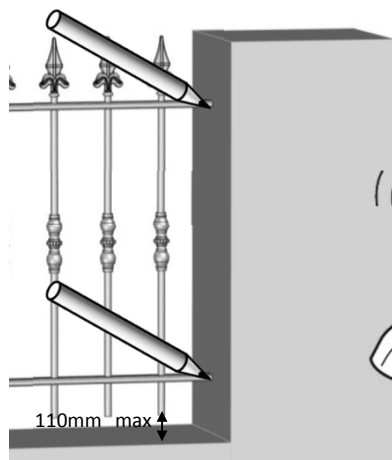


Maintenir le tout et sceller. Attention à l'alignement et à la verticalité à adapter en fonction des niveaux et aplombs de la maçonnerie!

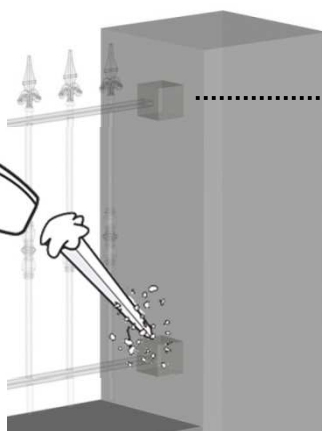




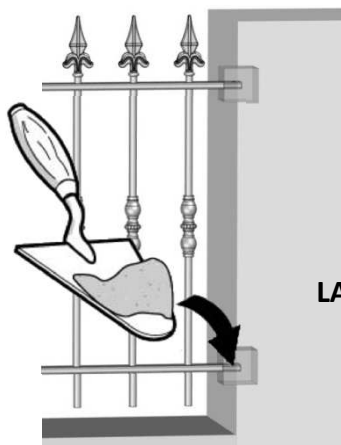
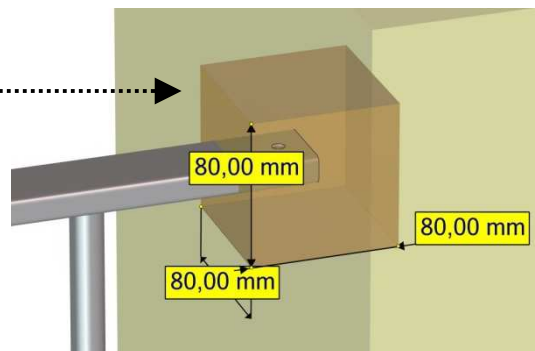
Pose à scellement mural



Repérer les emplacements des scellements à effectuer.

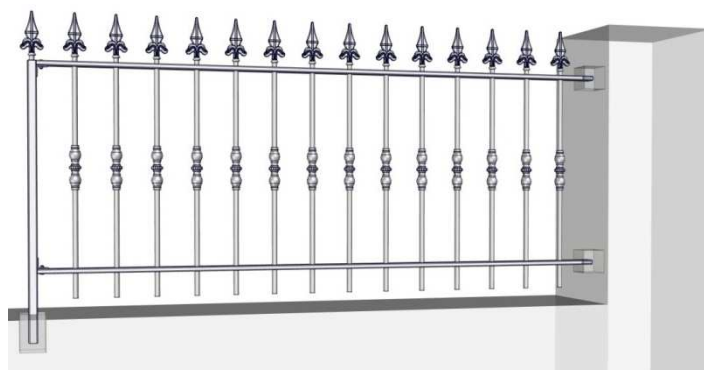
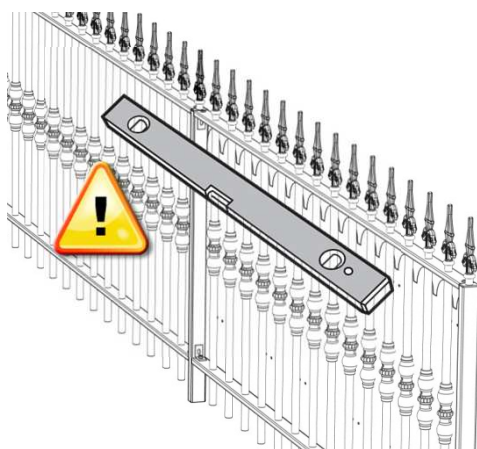
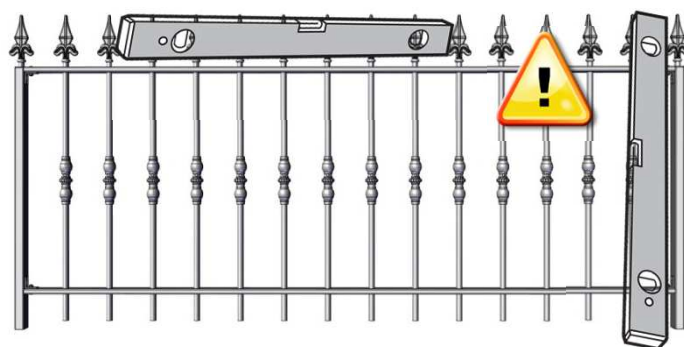


Effectuer les réservations.



**LAISSER SECHER
24H**

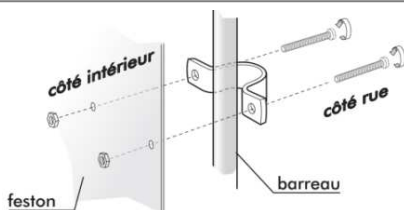
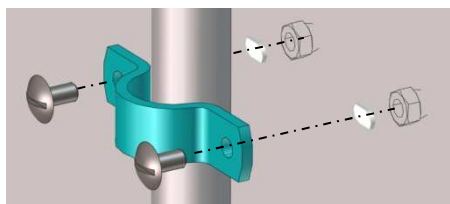
Effectuer le scellement.
Attention à l'alignement et à la verticalité !



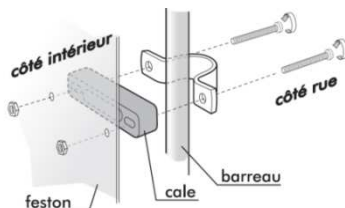
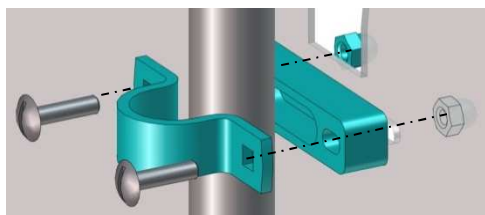
Suivant la configuration, effectuer la pose de la travée en même temps que la pose du montant.



Pose du festonnage suivant modèle



Modèle avec pose sans cale; en applique sur les barreaux



Modèles avec cale: barreaux à décor; pose en applique sur le cadre.

Finition

Finition: Nos préconisations seront les mêmes entre les produits traités anticorrosion et non traités anticorrosion, achetés en peinture d'apprêt, sans finition couleur en usine.

Préparation du support (**étape obligatoire**):

Le support doit être poncé à l'aide d'un abrasif ou de paille de fer

Le support doit ensuite être parfaitement nettoyé et dégraissé par un lessivage énergétique suivi d'un rinçage parfait ou, à l'aide d'un solvant puissant (acétone), et débarrassés de toutes particules non adhérentes.



Pour éviter les points d'accumulation d'eau et donc empêcher une apparition de rouille, effectuer un joint compatible avec la finition choisie, à chaque point de soudure et aux fixations des éléments décoratifs.



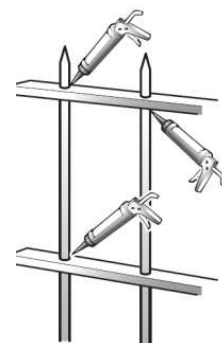
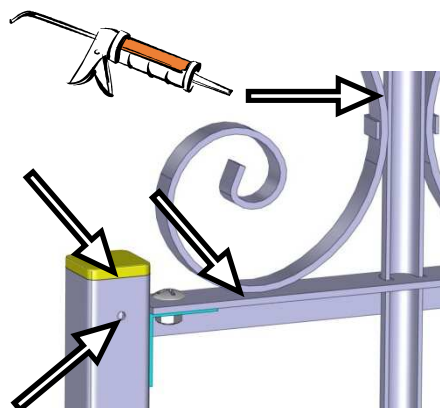
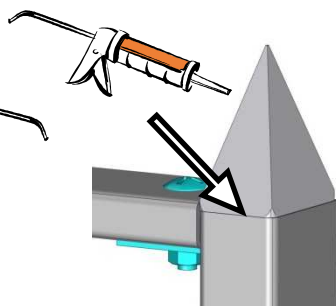
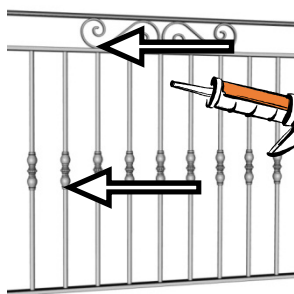
Ensuite 2 choix :

Appliquer un primaire d'accroche spéciale du type « sous-couche galva » en suivant bien le mode opératoire du fournisseur.

Puis appliquer une couche de finition pour métaux non-ferreux en extérieur

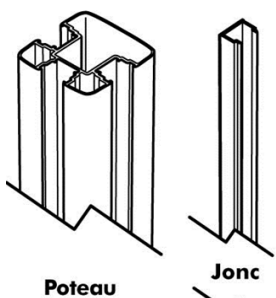
Ou

Directement une peinture de type « Alkyde » antirouille extérieur, toujours en suivant les préconisations du fournisseur.



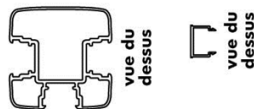
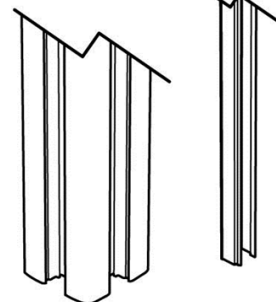


TRAVÉE/LISSE ALUMINIUM VISSE



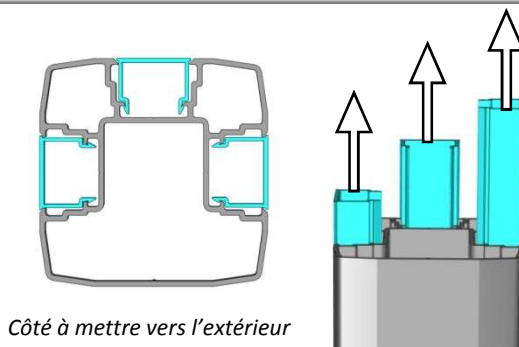
Poteau

Jonc



Détails des éléments pour les montants

Fer à béton
Ø 8 mm
(non fourni)
même longueur que les poteaux

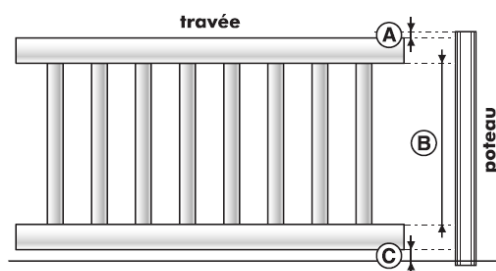


Côté à mettre vers l'extérieur

Enlever soigneusement les joncs latéraux du montant.

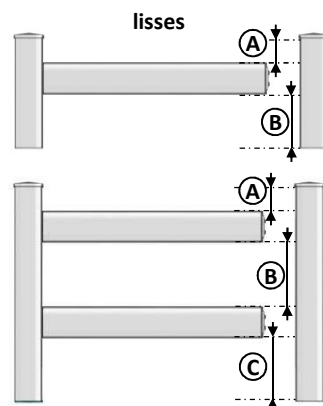
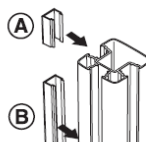
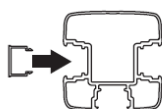
Découpez les joncs en respectant les longueurs A, B et C par rapport à la hauteur de travée ou lisse souhaitée.

Attention si pose à sceller, pour le jonc 'C', déduire la profondeur de scellement prévue, voire à ne couper les joncs qu'au moment de la pose de la travée/lisse.



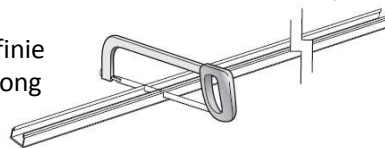
travée

poteau



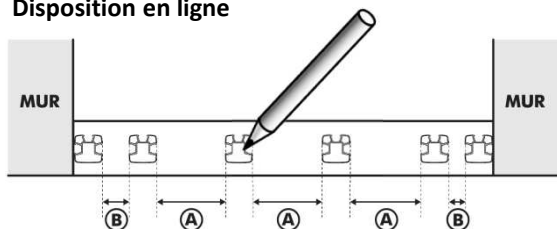
lisses

La découpe des joncs doit être très précise car elle définit la qualité de la pose. Veillez à prévoir légèrement plus long et réduire si besoin par ponçage.



Repérage des emplacements des poteaux sur les murets

Disposition en ligne



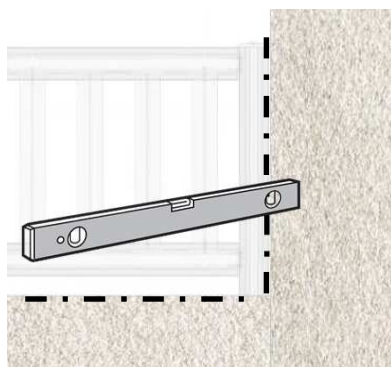
Côté jardin



Veillez à présenter la face "lisse" du poteau vers la rue.

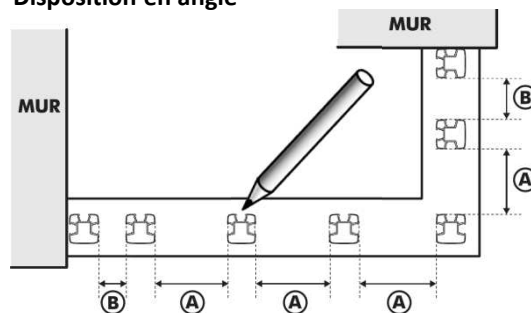
(A) Travée longueur standard

(B) Travée sur mesure



Vérifier le niveau et l'aplomb du muret, des murs ou pilier pour adapter la pose en fonction.

Disposition en angle

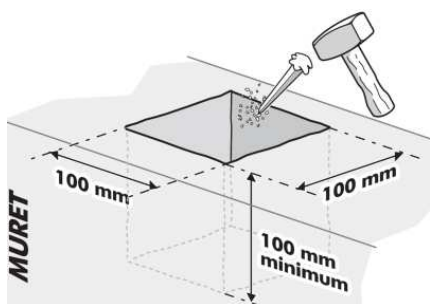


Attention, penser à retirer 5mm en plus pour le bouchon du poteau.

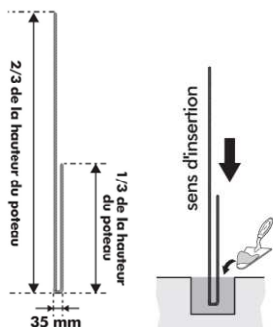




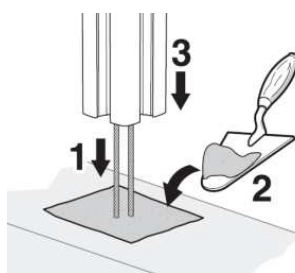
Pose sur poteaux à sceller



Creuser les réservations.



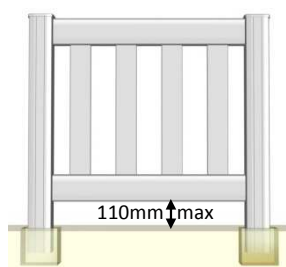
Insérer du fer à béton et commencer à remplir la réservation.



Mettre en place de suite le poteau en l'enfonçant de quelques centimètres dans la réservation remplie de béton et finir de combler la réservation si besoin.

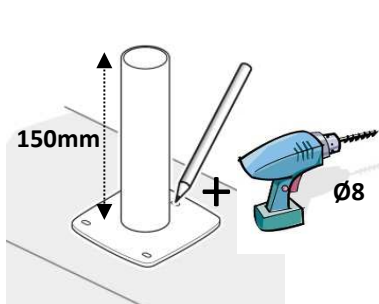


Remplir le poteau de béton.

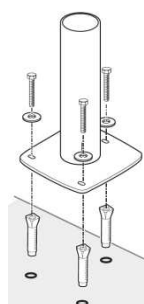


Conseil: effectuer un montage à blanc des travées entre montants pour la pose et le scellement des montants

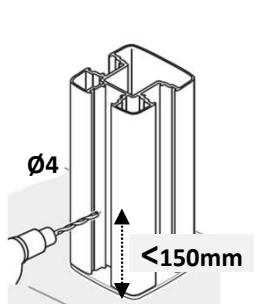
Pose sur poteaux à visser (option)



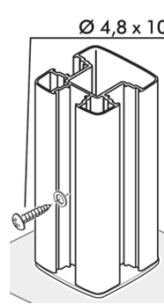
Repérer les perçages à effectuer sur l'emplacement prévu.



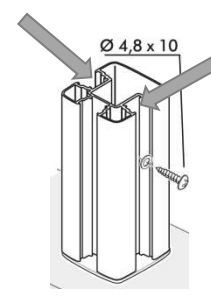
Fixer la platine avec une visserie adaptée au support.



Insérer le montant sur la platine. Percer le montant face interne de la propriété.

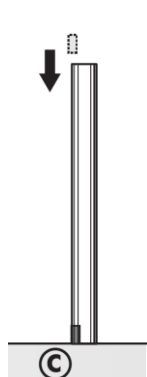


Fixer à l'aide de la visserie fournie.

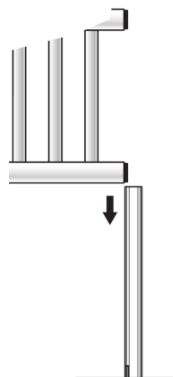


Effectuer la même manipulation pour les 2 autres cotés à une hauteur différente du 1er perçage mais toujours < à 150mm.

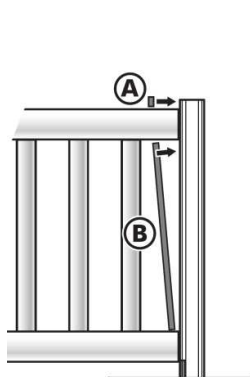
Mise en place des travées/lisses



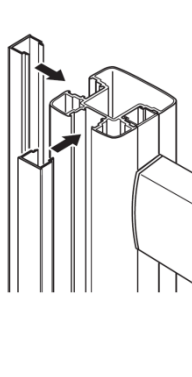
Insérer le 1^{er} jonc par le haut du poteau (élément « C »).



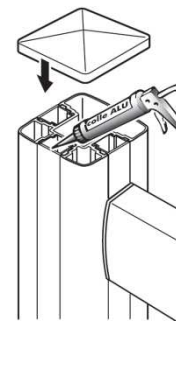
Insérer la travée/lisse par le haut du poteau.



Insérer les 2 autres joncs « A » et « B » en les clippant.



Insérer les 2 autres joncs « A » et « B » en les clippant.



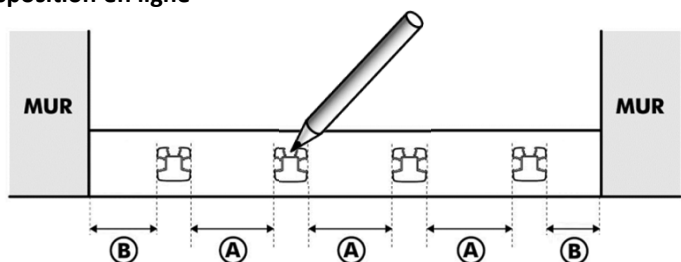
Coller le bouchon à l'aide d'une colle alu ou d'un joint silicone.



Pose à scellement mural

Repérez l'emplacement des poteaux intermédiaires sur les murets

Disposition en ligne

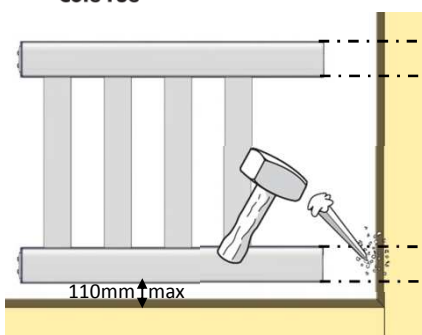
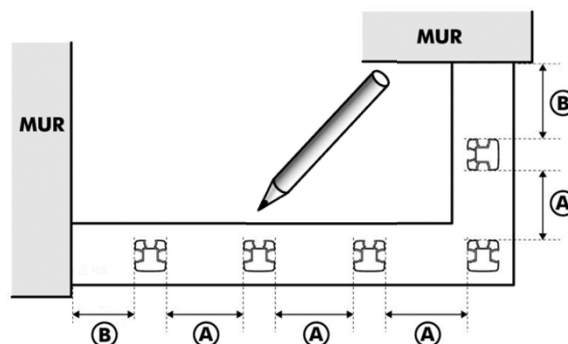


Veillez à présenter la face "lisse" du poteau vers la rue.

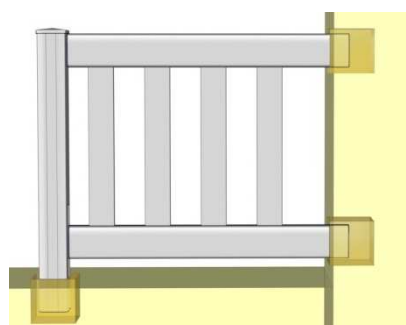
(A) Travée longueur standard

(B) Travée sur mesure

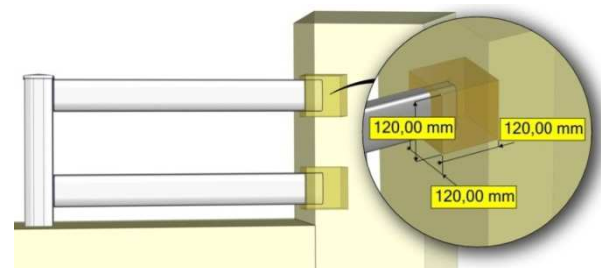
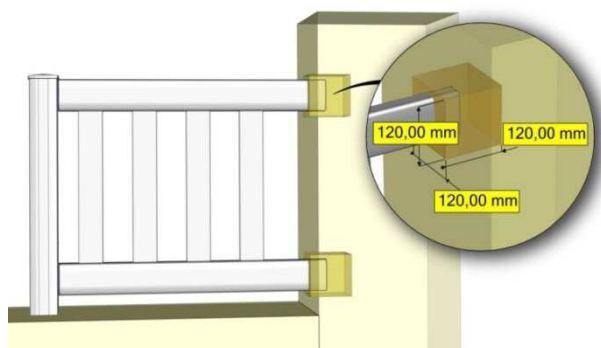
Disposition en angle



Effectuer les réservations à hauteur de l'emplacement prévu.

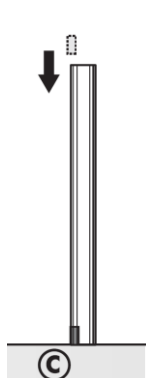


Suivant la configuration, effectuer la pose de la travée en même temps que la pose du montant.

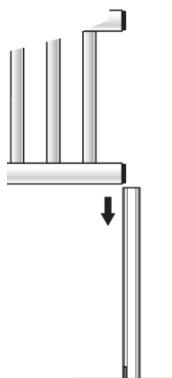


Pose des poteaux à sceller ou à visser – VOIR PRECEDEMMENT pose sur poteaux

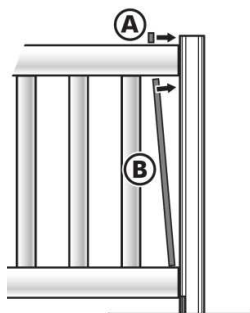
Mise en place des travées/lisses sur poteau



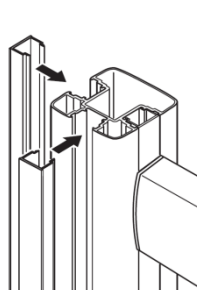
Insérer le 1^{er} jonc par le haut du poteau (élément « C »).



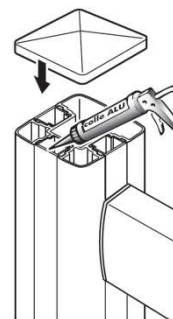
Insérer la travée/lisse par le haut du poteau.



Insérer les 2 autres joncs « A » et « B » en les clippant.



Insérer les 2 autres joncs « A » et « B » en les clippant.

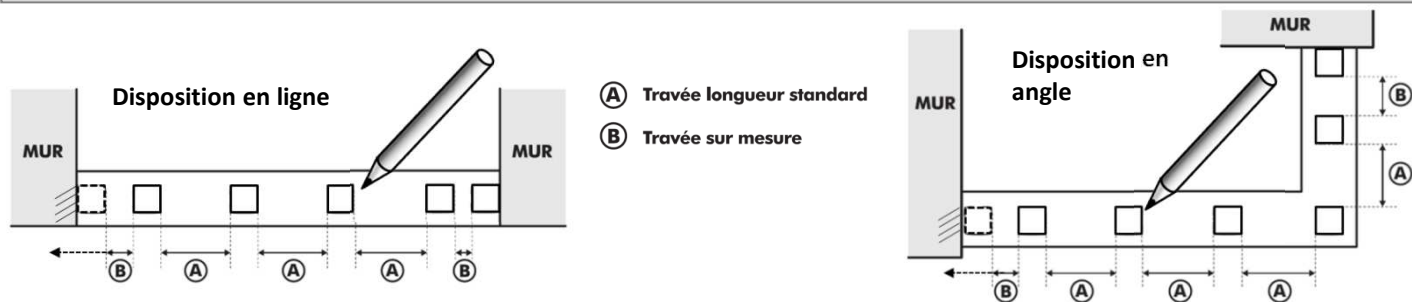


Coller le bouchon à l'aide d'une colle alu ou d'un joint silicone

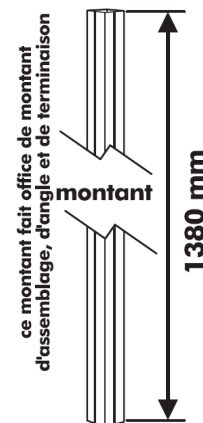
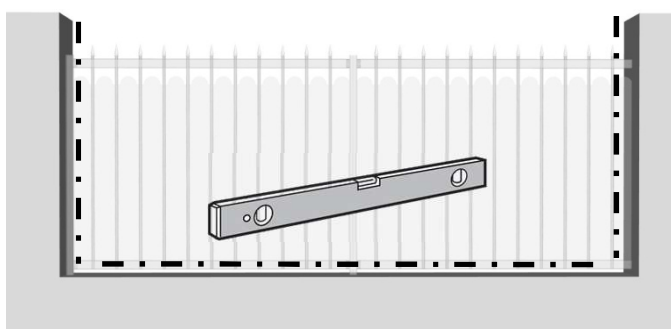
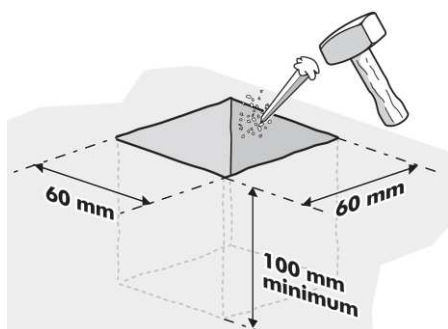


TRAVÉE ALUMINIUM SOUDE

Repérez l'emplacement des poteaux sur les murets



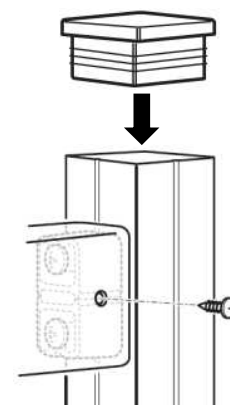
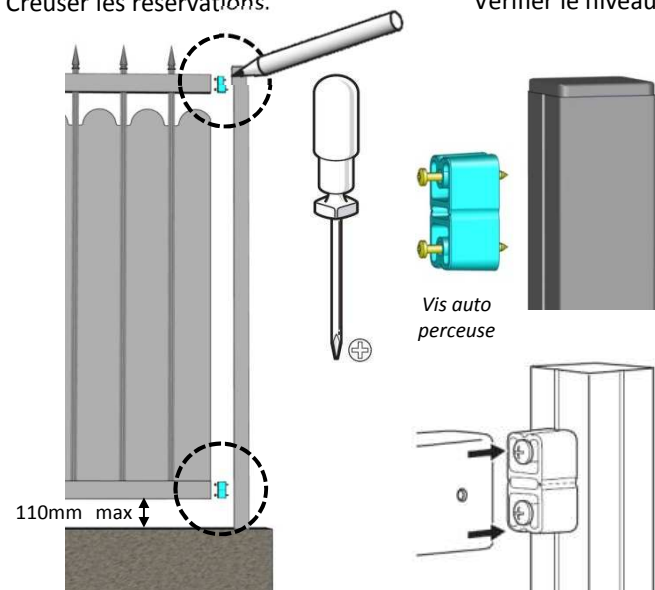
Pose entre montants (pose à sceller au sol uniquement)



Creuser les réservations.

Vérifier le niveau du muret, des murs ou pilier pour adapter la pose en fonction.

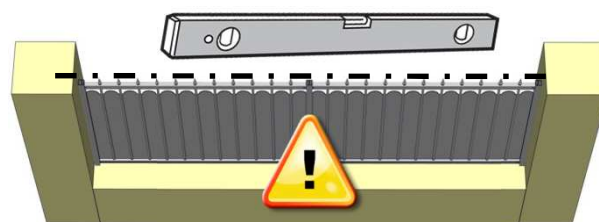
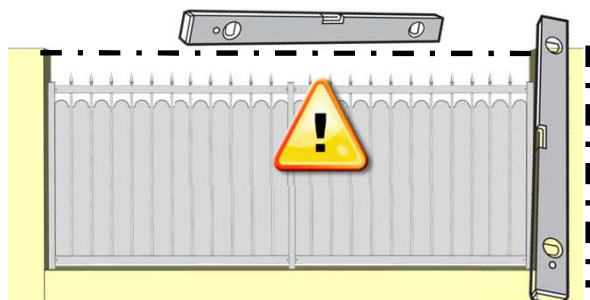
Recouper le montant standard à hauteur souhaitée.



Assembler les travées sur les montants en ajustant en fonction de la travée et de la hauteur souhaitée..

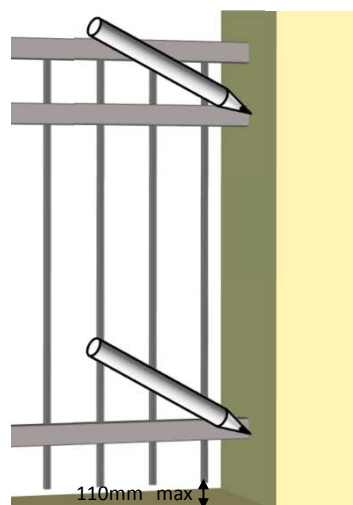
Maintenir l'ensemble et le sceller. Attention à l'alignement et à la verticalité !

Visser la travée sur la cale. Mettre en place le bouchon.

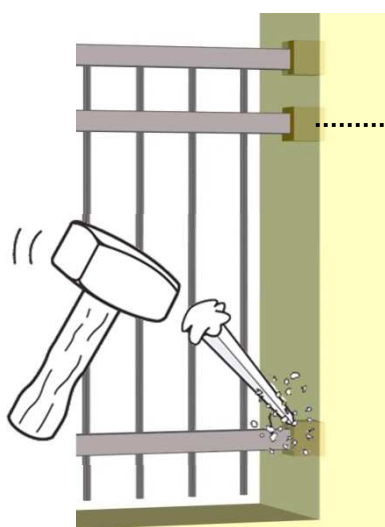




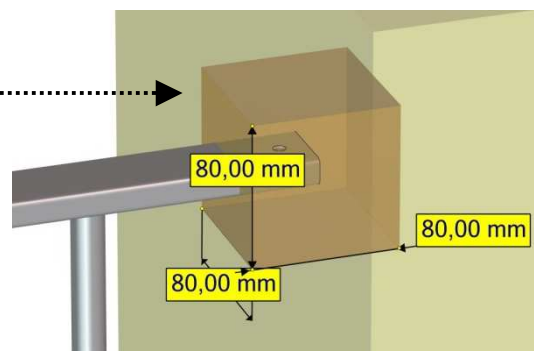
Pose à scellement mural (uniquement pour les modèles ajourés)



Repérer les emplacements des scellement à effectuer.

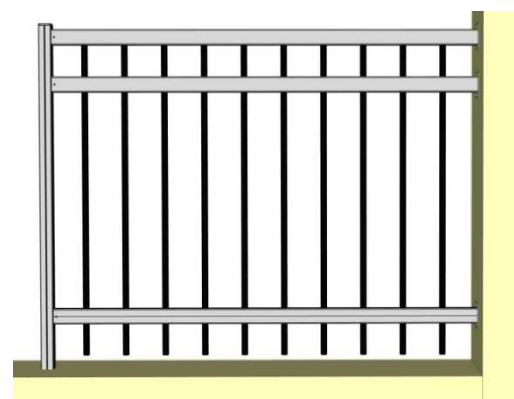
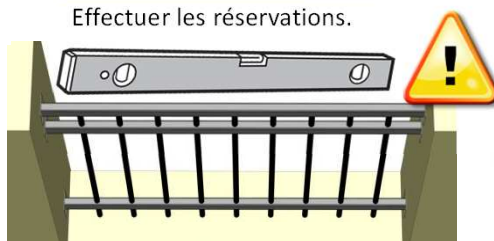


Effectuer les réservations.



LAISSER SECHER 24H

Effectuer le scellement.
Attention à l'alignement et à la verticalité !



Suivant la configuration, effectuer la pose de la travée en même temps que la pose du montant.

Entretien et garantie

L'entretien d'une travée est une nécessité vis-à-vis de son usage et de son environnement. L'objectif est de compenser son inévitable usure et son vieillissement naturel.

L'entretien courant d'un portail consiste en un simple lavage à l'eau avec détergent (pH compris entre 5 et 7, type liquide vaisselle), à l'éponge non abrasive, sans effectuer de fortes pressions, suivi d'un rinçage à l'eau claire sans additif et un essuyage avec un chiffon doux (non abrasif) et absorbant.

La fréquence de nettoyage dépend de l'environnement et des concentrations de salissures sur la surface. Plus il est fréquent, plus il est facile et économique.

Zone Rurale ou ambiance urbaine peu dense: 1 fois par an minimum

Ambiance urbaine dense, Littoral, zone industrielle: 2 fois par an minimum

Précautions:

Bien vérifier que les zones d'évacuation d'eau soient débouchées.

Ne pas utiliser d'abrasif, de solvants ou autres produits pour ne pas rayer ou endommager la finition.

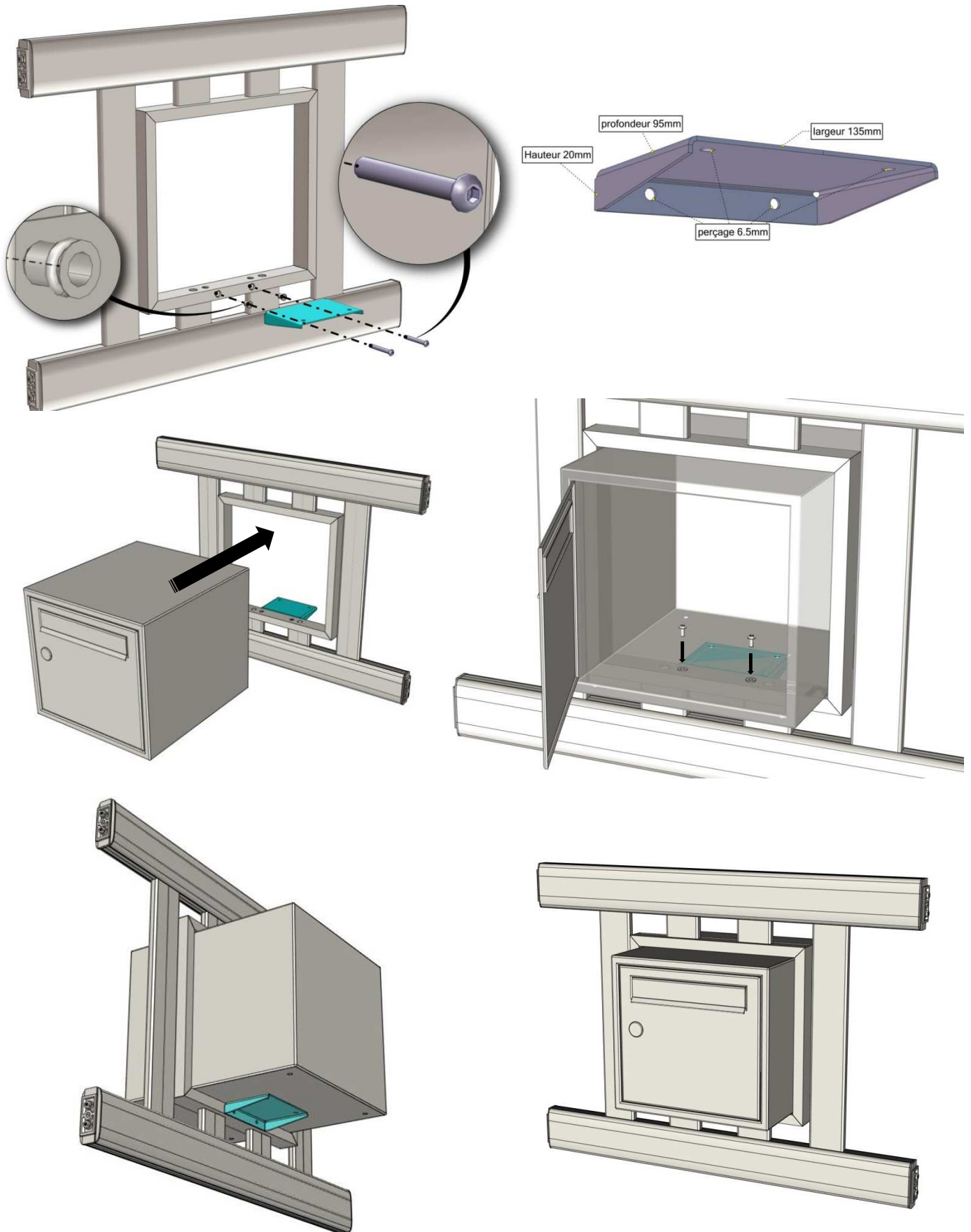
L'utilisation de détergents ou tout autre produit est fortement proscrite.

Garantie:

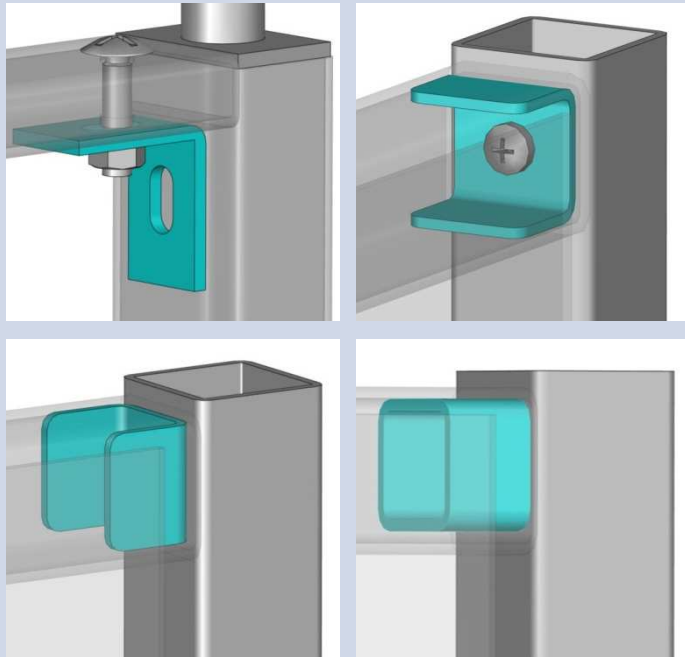

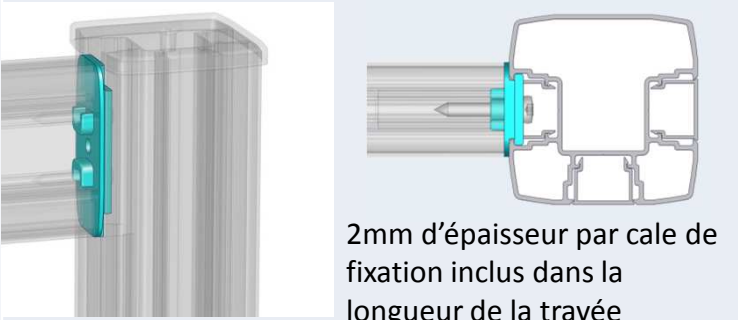


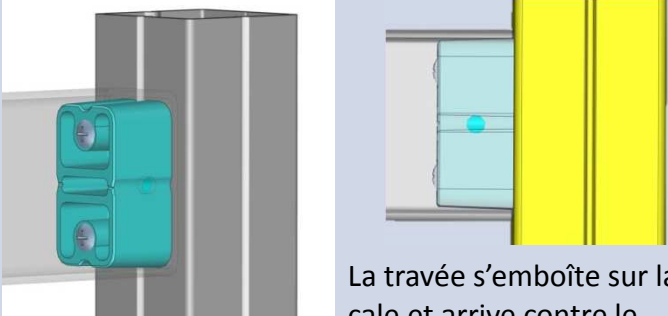
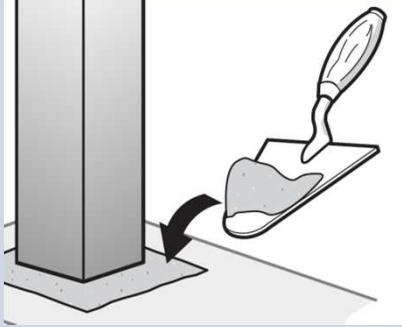
2 ans pièces détachées et portails / 5 ans pour les produits avec finition peinture / 10 ans pour le traitement anticorrosion



FIXATION DE LA BOITE AUX LETTRES – principe pour tous modèles





| | Fixation travée/lisse montant | Fixation au sol |
|--------------------------------|---|---|
| Acier Suivant modèle |  |  |
| Alu vissé Suivant modèle |  <p>2mm d'épaisseur par cale de fixation inclus dans la longueur de la travée</p> |   |
| Alu soudé Suivant modèle |  <p>La travée s'emboîte sur la cale et arrive contre le montant</p> |  |



