

KESLA

ÉQUIPEMENTS FORESTIERS POUR TRACTEUR



Un savoir-faire forestier supérieur

Kesla Oyj est un solide promoteur de la technologie du bois qui fabrique des machines forestières finlandaises de qualité depuis plus de 50 ans. La famille de produits KESLA couvre toutes les phases de travail entre le ramassage des arbres et leur traitement. En plus du ramassage d'arbres et l'industrie du bois, les produits KESLA sont utilisés, entre autres, pour la production d'énergie, l'industrie du recyclage ainsi que dans les ports et sur les plateformes. Les produits KESLA sont exportés dans plus de 35 pays à travers le monde.

Depuis plus de 30 ans, Kesla est un précurseur international dans le domaine des équipements forestiers pour tracteurs, les produits renommés de la ligne PATU sont leaders du marché international depuis les années 80. Kesla a développé une large gamme de grues forestières, de remorques forestières et d'appareils supplémentaires qui permettent de préparer facilement le tracteur pour un ramassage du bois efficace. Kesla propose la solution adéquate aussi bien pour une utilisation professionnelle intensive que pour le ramassage du bois individuel pour les propriétaires de forêt.

En tant que producteur unique au monde, Kesla peut tirer profit de son expérience dans la lignée des machineries lourdes, des grues forestières, automobiles et industrielles pour créer des remorques et des grues pour tracteurs. Les propriétés et la résistance supérieures des produits, mais aussi la capacité du fabricant à écouter et à servir le client durant toute la durée de vie du produit, sont la preuve de ce savoir-faire.

Dans les produits KESLA, les composants de la plus haute qualité s'allient aux meilleurs matériaux du marché. Tous les produits KESLA passent par un pointilleux contrôle international de qualité au cours de chaque étape de leur fabrication ainsi que par des tests de fonctionnement et de sécurité au cours de mises en pratique. Les détails soigneusement réfléchis et conçus selon les besoins des clients augmentent l'efficacité et la fiabilité afin d'être à la hauteur. La vaste gamme et le large choix d'équipements permettent de configurer une solution adaptée à chaque client. La résistance et la longue durée d'utilisation sont la base de la conception et assurent un travail continu et une valeur après-vente exceptionnelle.



PATU



ISO 9001

BUREAU VERITAS
Certification



TEHTY SUOMESSA
MADE IN FINLAND

Kesla est une société pionnière dans le domaine des grues et des remorques forestières pour tracteurs et numéro un mondial avec ses plus de 30 ans d'expérience.

De la robustesse et de la portée

Toutes les grues KESLA sont conçues selon les normes d'efficacité et de résistance, sans oublier la sécurité professionnelle. Chaque grue est un mélange de robustesse, de portée et d'agilité. En pratique, ceci se voit dans la précision du travail, dans le confort et dans la puissance : la grue obéit aux commandes avec une excellente précision. De nombreuses solutions de construction utilisées dans les grues se fondent sur les grues professionnelles de la série des poids lourds pour camions et machines forestières, ce qui fait de KESLA un compagnon supérieur, résistant et fiable pour les travaux forestiers.



LA PLUS GRANDE GAMME DE GRUES DU MARCHÉ

La gamme de grues de KESLA propose une solution adaptée à chaque besoin et à chaque condition extérieure. Les équipements fixes de la gamme sont soigneusement réfléchis et peuvent être complétés par la collection d'équipements supplémentaires la plus exhaustive du marché.

LES MEILLEURES COMMANDES DU MARCHÉ

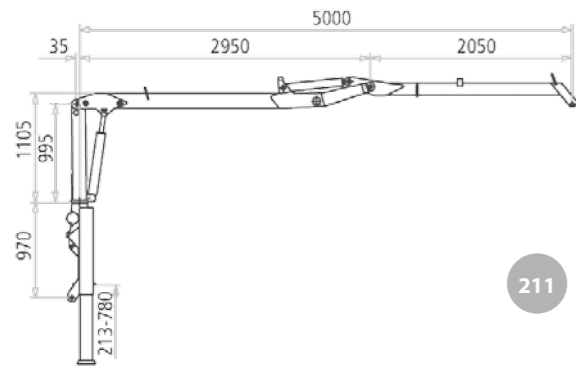
L'ergonomie des grues est le point de départ de l'efficacité. Pour diriger les grues KESLA, il existe une vaste gamme de vannes de contrôle, des vannes mécaniques aux systèmes de direction électro-hydrauliques pouvant être configurés selon chaque conducteur.

DES SOLUTIONS MÛREMENT RÉFLÉCHIES

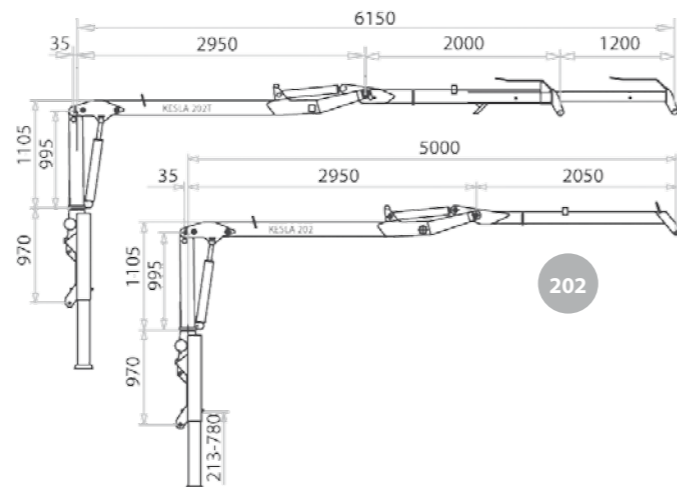
Le savoir-faire hors pair de Kesla pour la fabrication de produits se base sur des dizaines d'années d'expérience à travers le monde ainsi que sur sa connaissance des grues automobiles et forestières de la série des poids lourds. Un exemple de solution de structure fixe sont les dispositifs de rotation à bain d'huile présents sur tous les modèles qui sont la base d'une utilisation à long terme de la grue.

GRAPPINS PROFESSIONNELLES

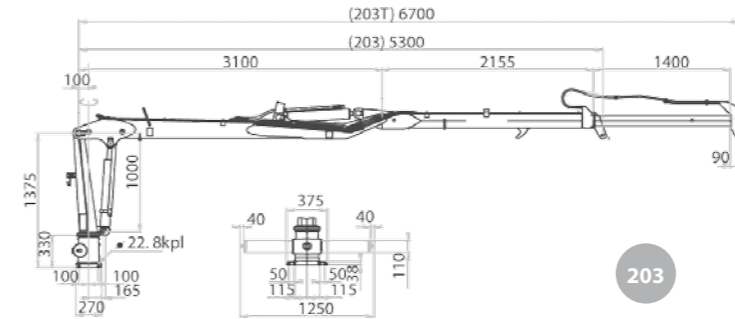
La nouvelle gamme de grappins ProG de Kesla couvre toute la série de grues de KESLA, des grues pour les plus petits tracteurs aux modèles plus robustes de grues automobiles. KESLA est la seule société au monde à pouvoir apporter un véritable savoir-faire professionnel pour des machines de la taille des grues pour tracteurs.



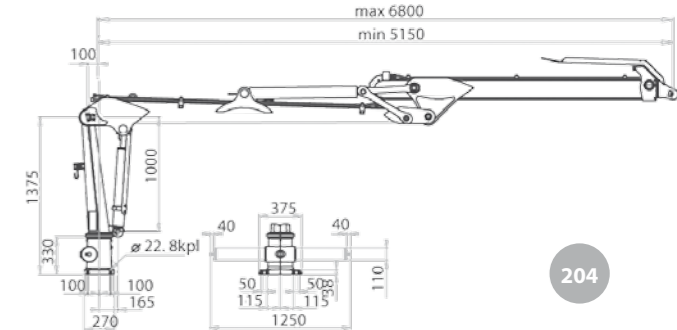
211



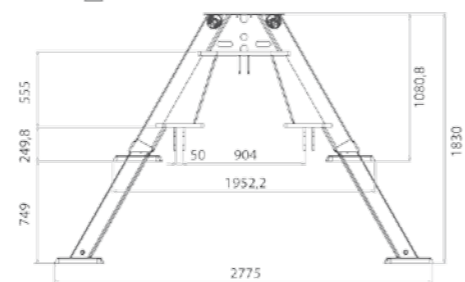
202



203



204



Telescopie A

La série 200: des ramasseurs d'arbres fiables

La série 200 de KESLA propose un choix vaste et pratique de grues construites avec des propriétés à la pointe du progrès et qui prennent en compte les besoins des utilisateurs. Les modèles de la série sont des grues robustes et fiables qui permettent un travail productif, ergonomique et fluide.

Les grues peuvent être fabriquées avec des supports hydrauliques. L'installation peut se faire sur le pont arrière du tracteur, sur la remorque ou avec une attache 3 points. De nombreux équipements supplémentaires sont disponibles pour la série 200 de KESLA comme des pré-commandes hydrauliques ou électriques, un treuil radiocommandé ainsi qu'un appareil d'excavation.



DONNÉES TECHNIQUES	211	202	202T	203	203T	204T
Portée	5,00 m	5,00 m	6,15 m	5,30 m	6,70 m	6,80 m
Longueur du bras	-	-	1,20 m	-	1,40 m	1,65 m
Couple de levage (net, 4 m)	19,8 kNm	19,8 kNm	16,7 kNm	30,5 kNm	27,0 kNm	31 kNm
Couple de levage (brut, 4 m)	24,6 kNm	24,6 kNm	24,6 kNm	36,5 kNm	36,5 kNm	42 kNm
Capacité de levage depuis 3 mètres*	690 kg	690 kg	605 kg	890 kg	805 kg	900 kg
Capacité de levage depuis 4 mètres*	525 kg	525 kg	425 kg	780 kg	690 kg	795 kg
Capacité de levage depuis la portée maximale*	415 kg	415 kg	275 kg	600 kg	405 kg	410 kg
Angle de rotation	400 °	420 °	420 °	380 °	380 °	380 °
Couple de rotation	4,9 kNm	7,1 kNm	7,1 kNm	8,0 kNm	8,0 kNm	8,0 kNm
Grappin	ProG 20	ProG 20	ProG 20	ProG 20	ProG 20	ProG 20
-surface	0,18 m ²	0,18 m ²	0,18 m ²	0,18 m ²	0,18 m ²	0,18 m ²
-ouverture maximale	124 cm	124 cm	124 cm	124 cm	124 cm	124 cm
Rotateur	FR7 / 750 Nm	FR7 / 750 Nm	FR7 / 750 Nm	FR7 / 750 Nm	FR7 / 750 Nm	FR7 / 750 Nm
Pression de fonctionnement	175 bar	175 bar	175 bar	175 bar	175 bar	190 bar
Recommandation de débit d'huile **	25-40 l/min	25-40 l/min	30-50 l/min	30-50 l/min	30-50 l/min	30-60 l/min
Poids ***	810 kg	835 kg	900 kg	950 kg	1 030 kg	1 095 kg
Recommandation de remorque	KESLA 82			KESLA 92/L/HD/LHD / 102T/H/HD/ND		

* Capacité de levage sans grappin et sans rotateur. La capacité de levage de la grue dépend de la hauteur du bras et de sa portée.

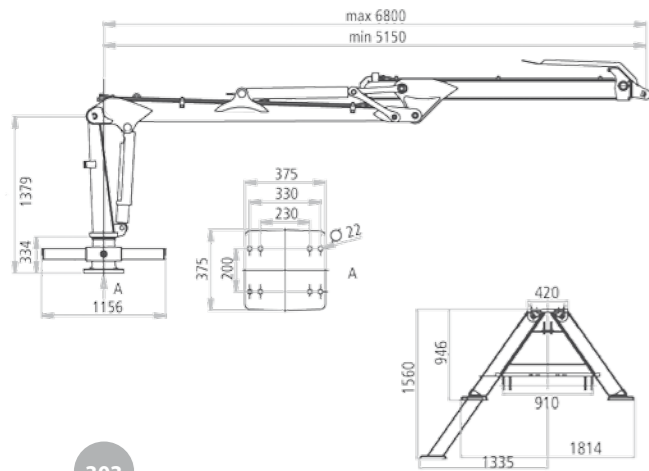
** La recommandation de débit d'huile dépend du choix de vanne

*** Le poids des machines de la série 200 inclut un grappin un rotateur, une chape, une vanne mécanique, un support

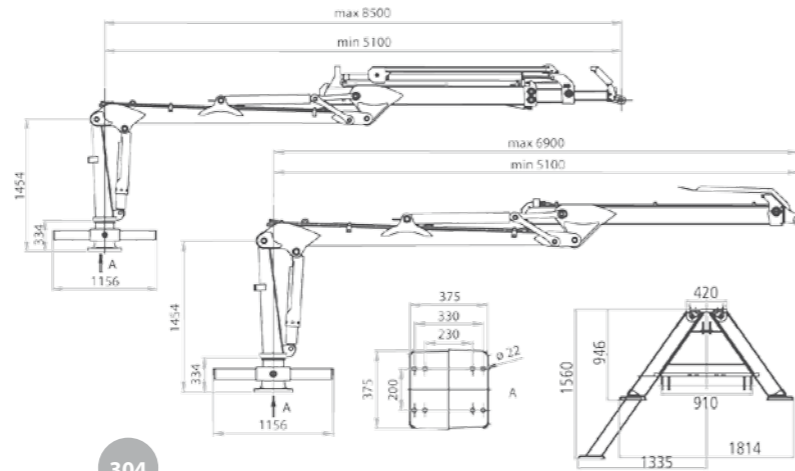
La série 300 : le choix des professionnels

Le point de départ de la conception de la solide série 300 sont les exigences de portée et d'efficacité d'un ramassage de bois professionnel. Les grues sont équipées avec une articulation à grand angle qui améliore les propriétés de charge à proximité et qui stabilise la force du bras de levage durant toute sa trajectoire. Dans toutes les grues de la série 300 se trouvent des dispositifs de rotation à bain d'huile résistants et à 4 cylindres qui fournissent de la force de rotation.

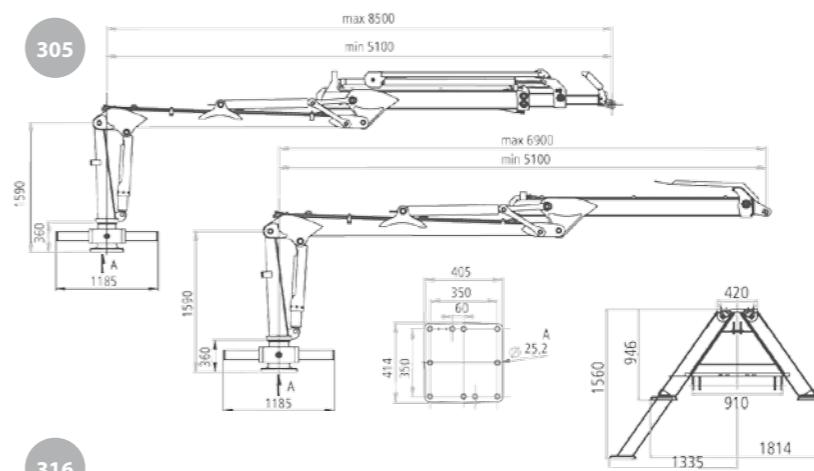
L'installation de grues KESLA 300 peut se faire sur le pont arrière du tracteur, sur la remorque. L'équipement de base des grues est complet et, pour les besoins individuels des clients, de nombreux équipements supplémentaires sont disponibles, comme des pré-commandes hydrauliques ou électriques, des éclairages de travail, diverses options de stabilisateurs, des couleurs spéciales ainsi que diverses options de grappins.



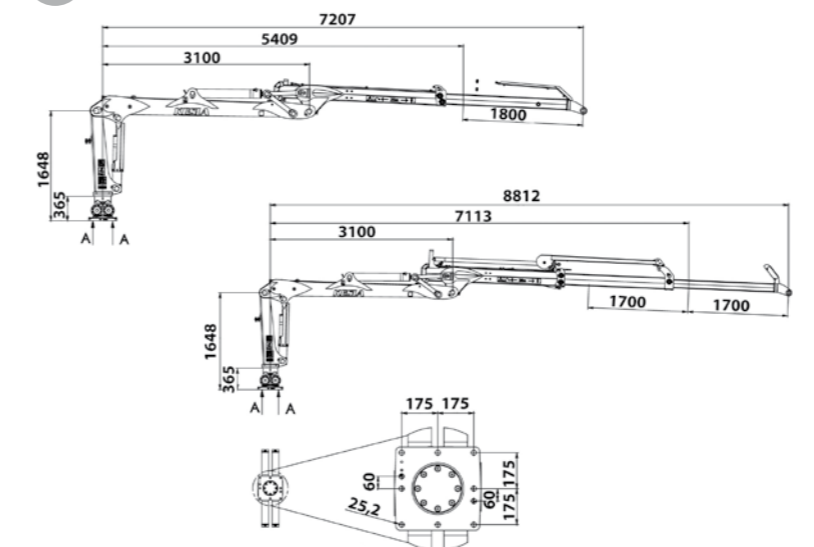
303



304



305



316



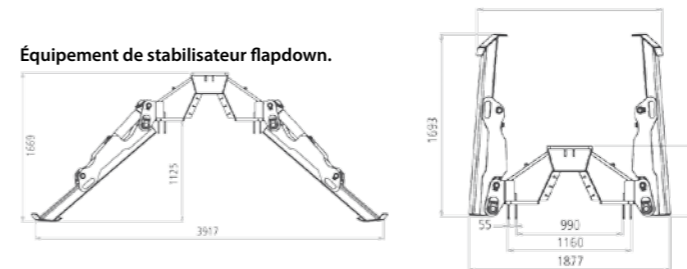
DONNÉES TECHNIQUES	303	304	304T	305	305T	316	316T
Portée	6,80 m	6,90 m	8,50 m	6,90 m	8,50 m	7,20 m	8,80 m
Longueur du bras	1,65 m	1,80 m	2 x 1,70 m	1,80 m	2 x 1,70 m	1,8 m	2 x 1,70 m
Couple de levage (net, 4 m)	31 kNm	43 kNm	39 kNm	52 kNm	45 kNm	60 kNm	53 kNm
Couple de levage (brut, 4 m)	42 kNm	56 kNm	56 kNm	65 kNm	65 kNm	80 kNm	80 kNm
Capacité de levage depuis 3 mètres *	900 kg	1 430 kg	1 300 kg	1 650 kg	1 500 kg	2 150 kg	1 850 kg
Capacité de levage depuis 4 mètres *	795 kg	1 100 kg	1 000 kg	1 290 kg	1 150 kg	1 540 kg	1 360 kg
Capacité de levage depuis la portée maximale *	410 kg	620 kg	430 kg	720 kg	490 kg	840 kg	530 kg
Angle de rotation	380°	380°	380°	380°	380°	380°	380°
Couple de rotation	13,5 kNm	13,5 kNm	13,5 kNm	16 kNm	16 kNm	19,5 kNm	19,5 kNm
Grappin	ProG 20	ProG 25	ProG 25	ProG 25	ProG 25	ProG 25	ProG 25
-surface	0,18 m ²	0,24 m ²	0,24 m ²	0,24 m ²	0,24 m ²	0,24 m ²	0,24 m ²
-ouverture maximale	124 cm	132 cm	132 cm	132 cm	132 cm	132 cm	132 cm
Rotateur	FR7 / 820 Nm	FR10 / 900 Nm	FR10 / 900 Nm	FR15 / 1 100 Nm	FR15 / 1 100 Nm	CR 600FW/1500 Nm	CR 600FW/1500 Nm
Pression de fonctionnement	190 bar	190 bar	190 bar	190 bar	190 bar	210 bar	210 bar
Recommandation de débit d'huile ** production constante	30-50 l/min	40-70 l/min	40-70 l/min	50-80 l/min	50-80 l/min	50-80 l/min	50-80 l/min
Système LS	100-120 l/min	100-130 l/min	100-130 l/min	110-140 l/min	110-140 l/min	110-140 l/min	110-140 l/min
Poids ***	885 kg	975 kg	1 070 kg	1 260 kg	1 370 kg	1 445 kg	1 570 kg
Recommandation de remorque	KESLA 102T/H/HD/ND / 122H/HD/ND / 12MD/MDH					KESLA 122H/HD/ND / 12MD/MDH	

* Capacité de levage sans grappin et sans rotateur. La capacité de levage de la grue dépend de la hauteur du bras et de sa portée.

** La recommandation de débit d'huile dépend du choix de vanne

*** Le poids des machines de la série 300 inclut un grappin, un rotateur, une chape, une vanne mécanique, (sans support)

Équipement de stabilisateur flapdown.

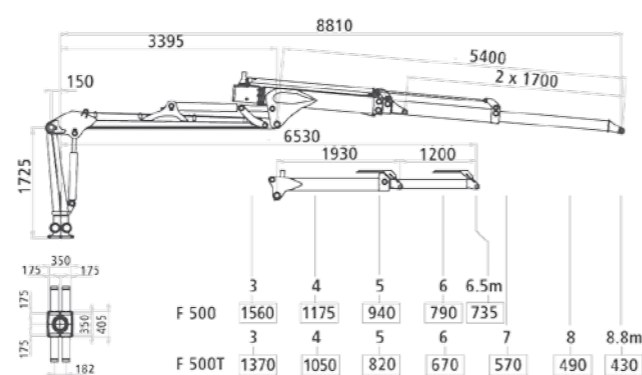




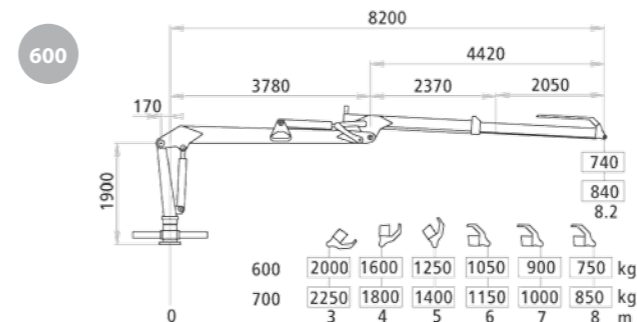
Grues pour conditions extérieures extrêmes

Les grues forestières robustes de KESLA s'adaptent à une utilisation professionnelle variée. Ces grues sont dans leur élément sur les chantiers et dans les conditions les plus extrêmes de la planète. Elles peuvent être installées sur le pont arrière des tracteurs, par exemple, sur l'alimentation des broyeuses, sur les machines forestières ainsi que sur les parties fixes des installations industrielles. Les modèles KESLA 500 et 500T peuvent être installés sur la barre de remorquage des remorques forestières de 12 tonnes de KESLA.

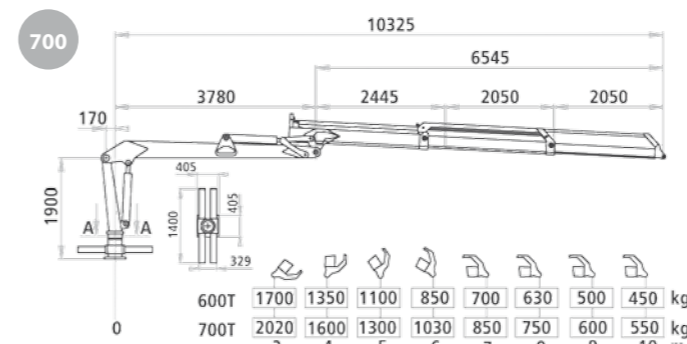
KESLA 500Z est le plus petit élément de la famille des grues Z de Kesla et s'adapte aussi parfaitement aux tracteurs. La position de transport des modèles Z confère de la liberté pour l'installation de la grue et la machine prend très peu de place lors de ses déplacements. 500Z peut être installé sur la barre de remorquage des remorques KESLA à partir du modèle 92. Il se monte également très bien sur la barre de remorquage de diverses remorques bennes, par exemple, ou sur des remorques à crochet de levage grâce à sa position de transport.



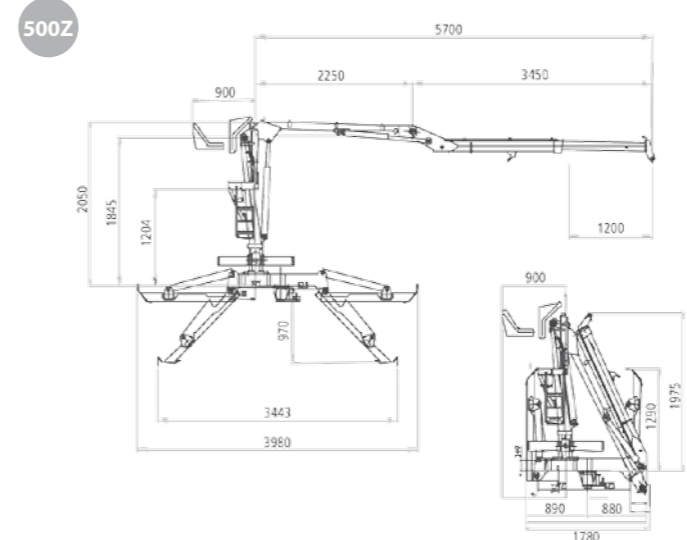
500



600



700



500Z

DONNÉES TECHNIQUES	500	500T	600	600T	700	700T	500Z
Portée	6,50 m	8,80 m	8,20 m	10,30 m	8,20 m	10,30 m	5,70 m
Longueur du bras	1,20 m	2 x 1,70 m	2,05 m	2 x 2,05 m	2,05 m	2 x 2,05 m	1,20 m
Couple de levage (net, 4 m)	47 kNm	41 kNm	60 kNm	53 kNm	70 kNm	64 kNm	27 kNm
Couple de levage (brut, 4 m)	60 kNm	60 kNm	80 kNm	80 kNm	95 kNm	95 kNm	36 kNm
Capacité de levage depuis 4 mètres *	1 175 kg	1 050 kg	1 600 kg	1 350 kg	1 800 kg	1 600 kg	705 kg
Capacité de levage depuis la portée maximale *	735 kg	430 kg	750 kg	450 kg	850 kg	550 kg	490 kg
Angle de rotation	380°	380°	380°	380°	380°	380°	420°
Couple de rotation	16 kNm	16 kNm	24 kNm	24 kNm	24 kNm	24 kNm	7,1 kNm
Grappin	ProG 25	ProG 25	ProG 25	ProG 25	ProG 25	ProG 25	ProG 20
-surface	0,24 m ²	0,24 m ²	0,24 m ²	0,24 m ²	0,24 m ²	0,24 m ²	0,18 m ²
-ouverture maximale	132 cm	132 cm	132 cm	132 cm	132 cm	132 cm	124 cm
Pression de fonctionnement	190	190	220	220	190	190	210
Recommandation de débit d'huile ** production constante	60-80 l/min	60-80 l/min	70-90 l/min	70-90 l/min	80-100 l/min	80-100 l/min	30-50 l/min
Système LS	140-160 l/min	140-160 l/min	140-160 l/min	140-160 l/min	150-170 l/min	150-170 l/min	-
Poids ***	970 kg	1 150 kg	1 425 kg	1 610 kg	1 445 kg	1 630 kg	960 kg
Recommandation de remorque	KESLA 122H/HD/ND 12MD/MDH		Sur le pont arrière fixe des tracteurs, sur les tracteurs forestiers, sur les installations fixes.				KESLA 92/L/HD/LHD 102T/H/HD/ND 122H/HD/ND

* Capacité de levage sans grappin et sans rotateur. La capacité de levage de la grue dépend de la hauteur du bras et de sa portée.

** La recommandation de débit d'huile dépend du choix de vanne

*** Poids du bras des machines des séries 500-800

Kesla propose également des équipements complets pour tracteurs pour un hachage ou un broyage de bois efficace

KESLA C645 et C1060 sont des broyeurs à tambour efficaces pour un hachage professionnel. Grâce à la modularité des broyeurs, chaque machine peut être équipée selon les besoins du client (selon le modèle) : une plate-forme de 1 ou 2 axes, traction, frein, bassin de 16m³ pour les copeaux, différentes vitesses de levage. Pour plus d'informations, veuillez consulter la brochure du broyeur.

Parmi les grues KESLA et les choix principaux de broyage se trouvent des solutions pour faire d'un tracteur une abatteuse efficace. Pour plus d'informations, veuillez consulter la brochure de l'abatteuse.

Large gamme d'options et d'accessoires pour la forêt

Kesla équipe les tracteurs avec des solutions efficaces et polyvalentes. En plus d'équipements fixes complets bien pensés, Kesla propose une vaste gamme d'appareils supplémentaires offrant des solutions productives pour tous les besoins.



GRAPPINS À BOIS KESLA proG 20/25/28/30

Les grappins de Kesla collectent efficacement le bois destiné à des fins commerciales ou énergétiques que l'on soit au Nord dans la taïga ou dans une plantation d'eucalyptus dans le Sud. Les mâchoires de la prise s'enfoncent particulièrement bien dans le tas de bois et le rassemblent facilement. Le ramassage d'arbres individuels se fait avec aisance, sans ramasser de terre.



DONNÉES TECHNIQUES	20	25	28	30
Poids	70 kg	110 kg	170 kg	205 kg
Surface	0.18 m ²	0.24 m ²	0.27 m ²	0.3 m ²
Pression de fonctionnement	17.5 Mpa	19 Mpa	25 Mpa	25 Mpa
Force des mâchoires	7 kN	10 kN	13 kN	16 kN
Temps d'ouverture (50 l/min)	0.6 s	0.9 s	1.1 s	1.3 s
Temps de fermeture (50 l/min)	1.0 s	1.3 s	1.6 s	1.9 s
Ouverture maximale	1235 mm	1315 mm	1609 mm	1567 mm
Ouverture minimale	65 mm	70 mm	100 mm	100 mm
Largeur maximale	320 mm	345 mm	480 mm	450 mm

GRAPPIN KESLA POUR BOIS ÉNERGIE proG 25E/25P/30E

Les grappins à bois énergie de Kesla sont désignés pour le traitement de masses de bois de qualité hétérogène. Grâce à sa structure large et robuste, le travail est fluide et les matériaux supplémentaires ne peuvent pas se mélanger aux masses de bois. Les prises s'adaptent parfaitement à la coupe du bois énergie et à l'alimentation des broyeurs.



DONNÉES TECHNIQUES	25P	25E	30E
Poids	110 kg	120 kg	245 kg
Surface	0.2 m ²	0.15 m ²	0.21 m ²
Pression de fonctionnement	19 Mpa	19 Mpa	25 Mpa
Force des mâchoires	11 kN	11 kN	18 kN
Temps d'ouverture (50 l/min)	0.9 s	0.9 s	1.1 s
Temps de fermeture (50 l/min)	1.3 s	1.3 s	1.6 s



FOURCHE KESLA DE TRAITEMENT DE MATÉRIAUX

La fourche Kesla de traitement de matériaux, facile à monter sur les bennes à bois permet de traiter efficacement le bois pour la combustion, les pierres, les brindilles, les fourrages, les herbes sèches, et autres matériaux similaires.



GRAPPIN À GRAVATS KESLA

Le grappin à gravats qui se monte sur le grappin à bois de Kesla permet de traiter des matériaux organiques ou de nettoyer facilement les fossés. Grâce à la forme de l'extrémité, le grappin s'insère facilement dans la terre. La fixation et le retrait du grappin est rapide et facile.

DONNÉES TECHNIQUES	20	25
Série de fourches additionnelles		
Poids kg	53	85
Volume l	150	230
Largeur Max mm	800	900
Largeur Min mm	420	450
Série de petites fourches supplémentaires		
Poids kg	33	52
Largeur mm	650	700

TÊTE DE COUPE KESLA 19GX

La tête de coupe KESLA 19GX est désignée pour la coupe et la charge de bois énergie. Sa structure simple et son principe de fonctionnement en font un élément fiable. La tête de coupe est facile à installer car il n'est pas nécessaire d'ajouter des tuyaux ou des installations électriques supplémentaires. L'appareil possède un ingénieux système d'inclinaison intégré qui permet au conducteur de décider quand l'arbre peut tomber. La lame coupante de la tête de coupe se retourne facilement, ce qui permet de l'utiliser comme un grappin de charge normal pour charger le tronçonneau. KESLA 19GX s'adapte aux grues KESLA 200-500.

DONNÉES TECHNIQUES	19GX
Diamètre de coupe max.	180 mm
Ouverture du grappin	770 mm
Pression max.	19 Mbar
Débit d'huile recommandé	40-60 l/min
Poids	185 kg

ÉQUIPEMENT D'EXCAVATION KESLA (POUR LES MODÈLES 211-203T)

L'équipement d'excavation transforme les grues KESLA en des excavatrices efficaces et polyvalentes. Il augmente les possibilités d'utilisation pour l'exploitation forestière et agricole. L'installation de l'équipement d'excavation est facile et ne nécessite pas d'outils de travail particuliers. Il y a le choix entre une pelle forestière et une pelle à égouttement.

DONNÉES TECHNIQUES	
Volume de la pelle	
Pelle forestière	120 l
Pelle à égouttement	60 l
Largeur de la pelle	
Pelle forestière	1100/180 mm
Pelle à égouttement	330 mm
Force de pénétration à l'extrémité de la pelle	20 kN/175 bar
Poids	
Treuil de creusage et cylindre	63 kg
Pelle forestière	86 kg
Grappin à gravats	64 kg



TREUIL KESLA K1400

Le treuil KESLA augmente la portée des grues de manière significative. Le système de radiocommande permet de remorquer des troncs d'arbres depuis 40 mètres de distance. Grâce à une radiocommande précise, le travail avec le treuil se fait en toute sécurité. Le treuil KESLA est également une excellente aide pour la coupe d'arbres problématiques. Toutes les grues KESLA des séries 200 et 300 possèdent un endroit fixe pour fixer le treuil.

DONNÉES TECHNIQUES	K1400
Poids	45
Force de traction kg/bar	1400/175
Rapidité de traction m/min	27
Diamètre du câble mm/longueur m	6/40



APPAREIL DE PESAGE

Un système de balance s'installant sur le crochet de la grue, précis, fiable et facile d'utilisation, permet de peser les charges en temps réel.

KESLA 300X

La benne KESLA 300X est adaptée pour les chargeuses dont la puissance de levage est de 10-45 kNm (KESLA 211-305T). Elle convient pour le chargement du bois coupé, des matériaux du sol, du foin, des balles, des branches entre autres.

DONNÉES TECHNIQUES	300X
Ouverture max. de la pelle	1 370 mm
Force de compression max.	80 kN
Pression max.	210 bar
Alimentation en huile	30-60 l/min
Charge/ouverture max.	300 kg
Poids	120 kg



OPTIONS DE STABILISATEURS

Les diverses options de stabilisateurs de Kesla assurent une stabilité complète à votre appareil. Les équipements de stabilisation résistants fonctionnent sans souci sur votre machine.



ÉQUIPEMENT DE DIRECTION EN HAUTEUR

L'équipement de direction en hauteur, qui s'installe sur le pilier vertical de la grue, permet au conducteur d'avoir un large champ visuel pour un travail exigeant.



HYDRAULIQUE SUPPLÉMENTAIRE

L'unité hydraulique supplémentaire qui se monte sur la remorque forestière ou la grue KESLA permet un travail efficace sans que l'hydraulique du tracteur ne soit nécessaire. L'unité hydraulique supplémentaire alimente également la grue et la remorque forestière en énergie pour la traction.



PROCESSEUR À ALIMENTATION PULSÉE KESLA 40LFe et 40LFe

Un processeur à alimentation pulsée KESLA 40LF/e combiné avec une chargeuse KESLA constitue un outil de travail efficace et fiable pour l'ébranchage, le débitage et l'empilage du bois. On peut monter le processeur KESLA 40 LF/e sur le pied de support A des chargeuses de la série KESLA 200, sur la remorque forestière KESLA ou sur le dispositif trois points du tracteur. La valve de commande du 40 LFe est intégrée dans le processeur et le pilotage se fait à partir de la cabine du tracteur avec une manche à balais. Ceci facilite le montage et améliore considérablement l'ergonomie de travail.

DONNÉES TECHNIQUES	40LF/e
Diamètre de coupe	350 mm
Diamètre de découpe	400 mm
Longueur de frappe du cylindre d'alimentation	1000/1250 mm

Force de traction, pression 210 bar

Diamètre du cylindre 40 mm	25,8 kN
Diamètre du cylindre 50 mm	40,8 kN

Vitesse de coupe, cylindre sorti (50 l/min)

Diamètre du cylindre 40 mm	0,66 m/s
Diamètre du cylindre 50 mm	0,44 m/s

Vitesse de coupe, cylindre rentré (50 l/min)

Diamètre du cylindre 40 mm	1,20 m/s
Diamètre du cylindre 50 mm	0,80 m/s

Angle de rotation	260 °
Couple de rotation	1100-2200 Nm

Scie hydraulique

Chaîne d'acier	404 "
Longueur du disque d'acier	16 "
Vitesse d'alimentation, cylindre rentré (50 l/min)	38 m/s
Puissance avec une pression de 175 bars (50 l/min)	12 kW
Poids kg	540 kg

Recommandation de pompe

Production	50-60 l/min
Pression de fonctionnement	175-210 bar
Besoin de puissance	16-18 kW



ÉCLAIRAGES DE TRAVAIL

Des éclairages de travail peuvent être installés sur le bras flexible des grues KESLA. Le travail dans l'obscurité est fluide grâce aux éclairages de travail efficaces.

Un système de direction adapté renforce l'efficacité et rend l'utilisation plus agréable

Un système de direction adapté et conçu à cet effet permet de vérifier l'efficacité de la coordination entre la grue et la remorque. La base des systèmes de direction de Kesla sont des composants des fabricants leaders de vannes de direction. La vaste gamme permet de choisir entre des vannes de direction mécaniques, hydrauliques ou électriques en fonction de la nature du travail, de la production hydraulique du tracteur et de la pression. Le détachement et l'attache de la grue avec une vanne de pré-direction intégrée au tracteur se fait en toute légèreté et facilité.



Service après-vente et assistance des grues KESLA

Kesla investit beaucoup dans le développement continu des pièces de rechange et des services d'entretien ainsi que dans la qualité du service des points de service et de vente autorisés à travers le monde. Le service après-vente en ligne développé par Kesla, eKESLA, permet de commander facilement des pièces de rechange et de traiter rapidement des cas de garantie.



VANNE DE DIRECTION MÉCANIQUE RS-217, RS-218

Il est possible d'installer des vannes de direction mécaniques sur les grues KESLA. La structure de la vanne et la sensibilité du système à 2 leviers rendent la direction efficace, précise et fluide.

VANNE DE DIRECTION MÉCANIQUE WALVOIL ON/OFF

La vanne de direction mécanique à 2 leviers est également disponible avec une commande électrique on/off pour la benne et la prolongation.



LA PRÉ-COMMANDE ÉLECTRO-HYDRAULIQUE WALVOIL, DANFOSS, PVG32 ET PARKER L90L

La pré-commande électro-hydraulique permet d'utiliser simultanément les systèmes de direction individuels. La direction indépendante de la grue apporte de la précision et de l'efficacité au fonctionnement indépendant. La pré-commande électro-hydraulique permet plusieurs configurations qui peuvent être sauvegardées par chaque conducteur selon le système. L'ergonomie et la production s'améliorent lorsque les manettes de pré-commande sont installées sur les accoudoirs du siège du tracteur.



PRÉ-COMMANDE HYDRAULIQUE WALVOIL

La pré-commande hydraulique permet d'actionner hydrauliquement les fonctions principales, comme les bras de levage et de torsion, le rotateur et la commande de rotation. Le grappin, le prolongement du bras et les stabilisateurs sont dirigés électro-hydrauliquement. Ceci permet une très bonne ergonomie ainsi que de la légèreté et de la précision avec les commandes.

ÉQUIPEMENTS SUPPLÉMENTAIRES ET OPTIONNELS

● = fixe ○ = équipement supplémentaire ◐ = au choix

CHARGEURS	211	202/T	203/T	204T	303	304	304T	305	305T	316/T	500	500T	500Z
Options d'installation													
Sur la barre de remorquage des remorques forestières KESLA	●	●	●	●	●	●	●	●	●	●	●	●	●
Sur le pont arrière du tracteur	●	●	●	●	●	●	●	●	●	●	●	●	●
Sur l'appareil de levage en 3 points du tracteur	●	●	●	●	-	-	-	-	-	-	-	-	-
Options de vannes													
Vanne de direction mécanique 2 RS-217, RS-218	●	●	●	●	●	●	●	●	●	-	●	●	●
Vanne de direction mécanique 2, électrique on/off pour la benne et l'extension	○	○	○	○	○	○	○	○	○	-	○	○	-
Pré-commande hydraulique	○	○	○	○	○	○	○	○	○	-	○	○	-
Pré-commande électrique	○	○	○	○	○	○	○	○	○	●	○	○	-
Options de supports													
Supports télescopiques	○	○	○	○	○	○	○	○	○	-	○	○	-
Supports flapdown	-	-	-	-	○	○	○	○	○	○	○	○	●
Rotateurs du grappin													
FR 7	●	●	●	●	●	-	-	-	-	-	-	-	●
FR 10	○	○	○	○	○	●	●	-	-	-	-	-	○
FR 15	○	○	○	○	○	○	○	●	●	-	●	●	○
Finnrotor CR 600FW	-	-	-	-	-	○	○	○	○	●	-	-	-
Indexator GV6F	-	-	-	-	-	○	○	○	○	○	○	○	-
Chape de frein	○	○	○	○	●	●	●	●	●	-	●	●	○
Grappin													
KESLA proG 20	●	●	●	●	●	○	○	○	○	○	-	-	●
KESLA proG 25	○	○	○	○	○	●	●	●	●	●	●	●	○
KESLA proG 28	-	-	-	-	-	○	○	○	○	○	○	○	-
KESLA proG 25E	○	○	○	○	○	○	○	○	○	○	○	○	○
KESLA proG 25P	○	○	○	○	○	○	○	○	○	○	○	○	○
Équipements supplémentaires													
Treuil hydraulique KESLA, radiocommandé	○	○	○	○	○	○	○	○	○	○	○	○	○
KESLA 19GX grappin puissance	○	○	○	○	○	○	○	○	○	○	○	○	○
Tuyaux 1/2" pour double extension	-	-	-	-	-	-	○	-	○	●	-	-	-
Tuyau supplémentaire de la commande à rouleau pour le fil électrique	-	-	-	-	-	-	○	-	○	-	-	-	-
Éclairages de travail 2 pièces, pour le treuil de déplacement	-	-	-	-	○	○	○	○	○	○	○	○	○
Fourche de traitement de matériaux	○	○	○	○	○	○	○	○	○	○	○	○	○
Grappins à gravats	○	○	○	○	○	○	○	○	○	○	○	○	○
Équipement de treuil, pelle forestière et pelle à égouttement	○	○	○	-	-	-	-	-	-	-	-	-	-
KESLA 60 hydraulique supplémentaire	○	○	○	○	○	-	-	-	-	-	-	-	-
Couleur différente pour le chargeur	○	○	○	○	○	○	○	○	○	○	○	○	○
Protection du cylindre de protection	-	-	●	●	●	●	●	●	●	●	●	●	-
Balance de la grue	-	-	-	-	○	○	○	○	○	-	○	○	-
Compatible avec le processeur à impulsion KESLA 40 LF/e	○	○	○	○	○	○	○	○	○	-	-	-	-

Les valeurs fournies par le fabricant sont données à titre indicatif. Kesla se réserve le droit d'effectuer des modifications.

Les remorques forestières KESLA sont réputées pour leur résistance

Avec plus de 30 ans d'expérience, Kesla est le leader mondial des fabricants de remorques forestières. Il propose la plus grande gamme de remorques forestières pour tracteurs sur le marché pour le ramassage et le transport d'arbres. La vaste gamme a une option adaptée à tous les besoins d'utilisation, petits ou grands.

Les remorques forestières KESLA sont fabriquées pour une utilisation intensive tout au long de l'année, c'est pourquoi elles subissent un contrôle pointilleux de qualité et sécurité. La stabilité et la résistance, la traction et les caractéristiques de terrain des remorques forestières KESLA sont exceptionnelles. Les lignes de conduite des remorques restent stables et obéissent précisément au conducteur. Kesla est votre meilleur allié pour une découpe d'arbres exigeante, sa résistance est d'ores et déjà un concept sur le marché.



UNE STRUCTURE ROBUSTE

La structure robuste du tronc des remorques KESLA ainsi qu'une articulation stable de la barre de remorquage rendent la remorque agile et facile à diriger. Des stabilisateurs puissants, télescopiques ou flapdown, apportent plus d'équilibre à la grue. Tous les éléments nécessaires se trouvent dans un pack compact et facile d'utilisation. La taille de l'espace de charge est maximisée et possède une bonne visibilité.

STRUCTURE RÉNOVÉE DU LONGERON

La structure renouvée du longeron des chariots maintient les poteaux en position correcte et les empêche de se déplacer.

TIMON ARTICULÉ

Grâce à son timon articulé robuste, la remorque est agile et facile à piloter.

SUPPORTS DE LA GRILLE

Les supports de la grille avant maintiennent les premiers poteaux du chariot en position correcte et fournissent un soutien supplémentaire à la grille avant.



DIVERSES OPTIONS DE DÉPLACEMENT DE FORCE

Pour les remorques Kesla, il existe, en fonction du modèle, diverses options de déplacement de force depuis une traction à rouleau simple à une traction totalement mécanique et hydrostatique fournissant une traction puissante, ainsi qu'une traction depuis le moteur central. Il est possible d'installer des chaînes ou des rouleaux améliorant notablement l'adhérence et la capacité de charge des remorques KESLA ND, MD et MDH. La productivité du système passe à un niveau supérieur.

SYSTÈMES DE FREINS VARIÉS

2 à 4 freins de roue efficaces renforcent la sécurité sur la route et sur des terrains exigeants. Les freins fonctionnent par hydraulique ou avec de l'air comprimé.

ÉQUIPEMENT POUR LA ROUTE

L'équipement pour la route se démarque sur les routes et les phares et le triangle d'avertissement facilement repliables restent fonctionnels en rejoignant la forêt. Un gage de sécurité sur la route et une utilisation facile.

Capacité de charge, agilité et traction

Kesla possède la plus grande gamme de remorques forestières sur le marché avec quinze modèles d'une capacité de charge nette de 9 à 12 tonnes. Les remorques KESLA offrent une capacité de charge réelle quelles que soient les conditions extérieures. Un essieu tandem aux mouvements amples, une construction à châssis avec une poutre et un choix de pneus variés confèrent des propriétés de conduites exceptionnelles sur des terrains difficiles aussi bien en été qu'en hiver.

Toutes les remorques forestières KESLA sont fabriquées avec une articulation de la barre de remorquage hydraulique améliorant l'agilité et la productivité. Les modèles de remorques comprennent des modèles sans traction ainsi que des remorques de 2 ou 4 roues préparées avec des rouleaux de traction hydraulique ou une traction depuis le moteur central. Les modèles avec une traction mécanique ou hydrostatique appartiennent à la sélection Kesla. Naturellement, toutes les remorques forestières KESLA peuvent être fabriquées avec des freins.



DONNÉES TECHNIQUES	82	92	92L	92HD	92LHD	102T	102H	102HD	102ND
Charge	8 ton	9 ton	9 ton	9 ton	9 ton	10 t	10 ton	10 ton	10 ton
Poids (incluant la protection avant, la direction de la barre de remorquage, le socle supplémentaire)	1 050 kg	1 200 kg	1 215 kg	1 360 kg	1 375 kg	1 490 kg	2 050 kg	2 180 kg	2 250 kg
Longueur totale	5 570 mm	5 570 mm	6 020 mm	5 570 mm	6 020 mm	6 295 mm	6 275 mm	6 275 mm	6 275 mm
Largeur totale	2 080 mm	2 210-2 425 mm	2 210-2 425 mm	2 210-2 425 mm	2 210-2 425 mm	2 460-2 600 mm	2 460-2 600 mm	2 460-2 600 mm	2 460-2 600 mm
Surface de charge	1,7 m ²	1,7 m ²	1,7 m ²	1,7 m ²	1,7 m ²	2,2 m ²	2,2 m ²	2,2 m ²	2,2 m ²
Longueur de l'espace de charge	3 450 mm	3 455 mm	3 905 mm	3 455 mm	3 905 mm	4 000 mm	4 000 mm	4 000 mm	4 000 mm
Garde au sol	510 mm	530 - 590 mm	530 - 590 mm	530 - 590 mm	530 - 590 mm	550-660 mm	550-660 mm	550-660 mm	550-660 mm
Socles/poteaux, fixe	2/4	3/6	3/6	3/6	3/6	3/6	3/6	3/6	3/6
Barre de remorquage hydraulique	± 33 °	± 33 °	± 33 °	± 33 °	± 33 °	± 35 °	± 35 °	± 35 °	± 35 °
Taille des roues	400/60x15.5	400/60x15.5; 500/55x17; 15.0/70x18	400/60x15.5; 500/55x17; 15.0/70x18	400/60x15.5; 500/55x17	400/60x15.5; 500/55x17	400/60x15.5; 500/55x17	500/55x17; 400/55x22.5; 550/45x22.5; 600/50x22.5	500/55x17; 400/55x22.5; 550/45x22.5; 600/50x22.5	400/55x22.5; 550/45x22.5; 600/50x22.5
- fermetures	14	12-14	12-14	12-14	12-14	12-14	12-14	12-14	12-14
Force de traction:	-	-	-	1,2 ton	1,2 ton	-	Traction comme équipement supplémentaire	1,4 ton	1,5-3,0 ton
- avec pression	-	-	-	175 bar	175 bar	-	-	175 bar	175 bar
Max. Vitesse de traction avec la traction	-	-	-	5,0 km/h	5,0 km/h	-	-	1,9-4,9 km/h*	1,3-6,3 km/h
Recommandation de charge	KESLA 211	Série KESLA 200				Chargeurs des séries KESLA 200 et 300 (ne pas 316)			

Série poids lourds des remorques forestières

Les remorques forestières de 12 tonnes de Kesla sont conçues pour une utilisation professionnelle pour un travail avec des tracteurs de taille plus importante. Leurs propriétés sur le terrain sont remarquables et la gamme contient des remorques avec une force de traction allant jusqu'à 5 tonnes. Dans des conditions de terrain difficiles, les propriétés peuvent être renforcées avec des chaînes et des rouleaux. La libération de la traction permet des vitesses de conduite plus élevées sur la route. La remorque mécanique 12MD peut être équipée hydrauliquement avec une protection avant amovible, avec un verrou de châssis et avec une attache de l'axe arrière sur la barre de remorquage V.



DONNÉES TECHNIQUES	122H	122HD	122ND	12MD	12MDH
Charge	12 ton	12 ton	12 ton	12 ton	12 ton
Poids (incluant la protection avant, direction de la barre de remorquage et socle supplémentaire)	2 650 kg	2 810 kg	2 750/2 830 kg	3 220kg	3 700 kg
Longueur totale	6 295 mm	6 295 mm	6 295 mm	6 210 mm	6 210 mm
Largeur totale	2 500 - 2 600 mm	2 500 - 2 600 mm	2 500 - 2 600 mm	2 250 mm	2 250 mm
Surface de charge	3,2 m ²	3,2 m ²	3,2 m ²	3,15 m ²	3,15 m ²
Longueur de l'espace de charge	4 000 m	4 000 m	4 000 m	4 050 mm	4 050 mm
Garde au sol	610 - 660 mm	610 - 660 mm	610 - 660 mm	530 - 560 mm	530 - 560 mm
Socles/poteaux, fixe	4/8	4/8	4/8	4/8	4/5
Articulation hydraulique de la barre de remorquage	± 35°	± 35°	± 35°	± 40°	± 40°
Taille des roues	550/45x22.5; 600/50x22.5	550/45x22.5; 600/50x22.5	550/45x22.5; 600/50x22.5	400/55x22.5; 550/45x22.5	400/55x22.5; 550/45x22.5; 600/50x22.5
- fermetures	12-16	12-16	12-14	12-14	12-14
Force de traction	Accessoire	1,8 ton	1,5-3,0 ton*	5,3 ton	4,8 ton
- avec pression	-	175 bar	175 bar	-	250 bar de l'hydraulique de la remorque
Max. Vitesse de traction avec la traction		1,9-4,9 km/h*	1,3-3,2 km/h*	10,0 km/h	5,0 km/h
Recommandation de charge	Chargeurs des séries KESLA 300 et 500				

*La force de traction dépend du mode de traction (2/ARM). La vitesse de traction dépend du mode de traction (2/ARM) et du débit hydraulique.



De l'efficacité pour les transports grâce aux équipements supplémentaires



SUPPORTS DES PROTECTIONS

Les supports des protections fixent les poteaux avant. La protection avant se raidit lorsque les assemblages de troncs sont égalisés contre la protection.

DÉPLACEMENT DE LA PROTECTION

Dans les modèles de remorque les plus robustes (12MD/12MDH) la remorque peut être déplacée hydrauliquement avec la protection avant. Grâce au déplacement de la protection, le point de pression de la charge est déplacé jusqu'au point désiré. La liberté de mouvement de la protection est de 500 mm.

EXTENSION DU TRONC

L'extension du tronc permet d'augmenter le volume de charge de la remorque de 500 - 1000 mm. Le socle et les poteaux peuvent être rajoutés à l'extension. L'extension du tronc est une excellente aide pour transporter du bois énergie, lors de transports de deux ensembles courts à la suite ou d'un seul transport exceptionnellement long.

SOCLES SUPPLÉMENTAIRES

Le socle supplémentaire avec poteaux confère plus de robustesse à l'espace de charge et facilite la création de charges propres. Des socles peuvent être rajoutés sur le tronc de la remorque en toute liberté.



LES ÉLÉMENTS DE RÉPARTITION DE CHARGE

Avec la pièce de répartition de charge, l'espace de charge peut être verrouillé pour différentes catégories de bois. Tous les bois sont transportés en une fois.



FREINS

Il existe une vaste gamme de freins pour les remorques forestières Kesla. Des freins de roue 2 et 4, avec utilisation hydraulique ou à air comprimé.



TRACTION

La force de traction est complète. Les rouleaux de traction hydraulique, les moteurs centraux hydrauliques, la traction mécanique et hydrostatique-mécanique. Équipement de traction pour tous les besoins. Avec les remorques fabriquées avec une traction centrale et mécanique ou hydrostatique-mécanique, l'utilisation de chaînes et de rouleaux est possible.



HYDRAULIQUE SUPPLÉMENTAIRE

L'unité hydraulique supplémentaire à monter sur la remorque de Kesla ou sur la grue permet un travail efficace, même sans l'hydraulique du tracteur. L'unité hydraulique supplémentaire donne de la force aussi bien aux grues qu'à la traction des remorques forestières.



OPTIONS DE PNEUS

Il existe une vaste gamme de pneus pour les remorques forestières Kesla avec des pneus adaptés à chaque situation d'utilisation.



BOÎTES À OUTILS

La boîte à outil permet de transporter facilement les outils sur le chantier. Les versions à fixer sur la protection avant ainsi que sur le socle de la grue sont disponibles.



SÉRIE D'ÉCLAIRAGE

La série d'éclairages permet une utilisation facile des éclairages en circulant. Les éclairages sont faciles à retirer une fois sur le terrain. KESLA se fait également remarquer sur la route.

PANNEAU DE VÉHICULE LENT

Le panneau de véhicule lent combiné aux éclairages donne une bonne visibilité et renforce la sécurité sur la route.

ÉQUIPEMENTS SUPPLÉMENTAIRES ET OPTIONNELS

● = fixe ○ = équipement supplémentaire ◐ = au choix

REMORQUES FORESTIÈRES	82	92/L	92L/LHD	102T	102H	102HD	102ND	122H	122HD	122ND	12MD	12MDH
Direction de la barre de remorquage	●	●	●	●	●	●	●	●	●	●	●	●
Support de protection entre la protection avant et le poteau avant	●	●	●	●	●	●	●	●	●	●	●	●
Options de pneus												
400/60x15.5	●	●	●	-	-	-	-	-	-	-	-	-
15.0/70x18	-	●	-	-	-	-	-	-	-	-	-	-
500/55x17	-	●	●	●	●	●	-	-	-	-	-	-
400/55x22.5	-	-	-	●	●	●	●	-	-	-	●	●
550/45x22.5	-	-	-	●	●	●	●	●	●	●	●	●
600/50x22.5	-	-	-	●	●	●	●	●	●	●	-	●
Options de traction												
Traction par roulement HD	-	-	●	-	○	●	-	○	●	-	-	-
Traction centrale ND	-	-	-	-	-	-	●	-	-	●	-	-
Traction mécanique	-	-	-	-	-	-	-	-	-	-	●	-
Traction hydrostatique-mécanique	-	-	-	-	-	-	-	-	-	-	-	●
Équipements supplémentaires												
Stabilisateurs flapdown	-	-	-	○	○	○	○	○	○	○	○	○
Poteau d'attache de la barre de remorquage pour le chargeur	-	-	-	-	-	-	-	-	-	-	○	○
Freins	-	○	○	○	○	○	○	○	○	○	○	○
Rebords des brindilles	○	○	○	○	○	○	○	○	○	○	○	○
Prolongation du châssis	-	○*	○*	○	○	○	○	○	○	○	○	○
Vanne de conduite électrique pour la direction de la traction	-	-	○	-	-	○	○	-	○	○	●	●
Boîte à outils pour la protection avant	○	○	○	○	○	○	○	○	○	○	○	○
Boîte à outils pour l'intérieur du stabilisateur A	○	○	○	-	-	-	-	-	-	-	-	-
Socle supplémentaire et poteaux	○	○	○	○	○	○	○	○	○	○	○	○
Série de phares arrière	○	○	○	○	○	○	○	○	○	○	○	○
Triangle de véhicule lent	○	○	○	○	○	○	○	○	○	○	○	○
Répartition de la charge sur le poteau	○	○	○	○	○	○	○	○	○	○	○	○
Protection et socle avant déplaçable hydrauliquement	-	-	-	-	-	-	-	-	-	-	○	○
Barre de remorquage V sur l'axe arrière avec verrouillage du châssis	-	-	-	-	-	-	-	-	-	-	○	-
Couleur particulière pour la remorque forestière	○	○	○	○	○	○	○	○	○	○	○	○

*Seulement pour 92 et 92HD.

Les valeurs communiquées par le fabricant sont seulement indicatives. Kesla se réserve le droit à toutes modifications.

KESLA



LE MULTI-TALENT EN
TECHNOLOGIE FORESTIERE

KESLA

www.kesla.com

Kuurnankatu 24
FI-80100 JOENSUU, FINLAND
Tel. +358 207 862 841
Fax +358 13 610 0521