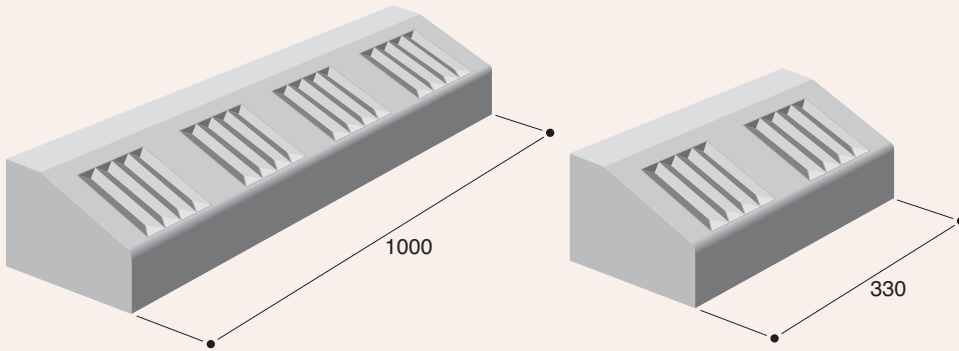


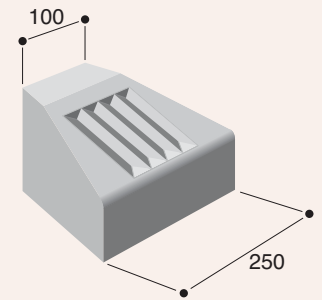
# Bordures d'îlots directionnels C€

Modèle 1

Éléments droits

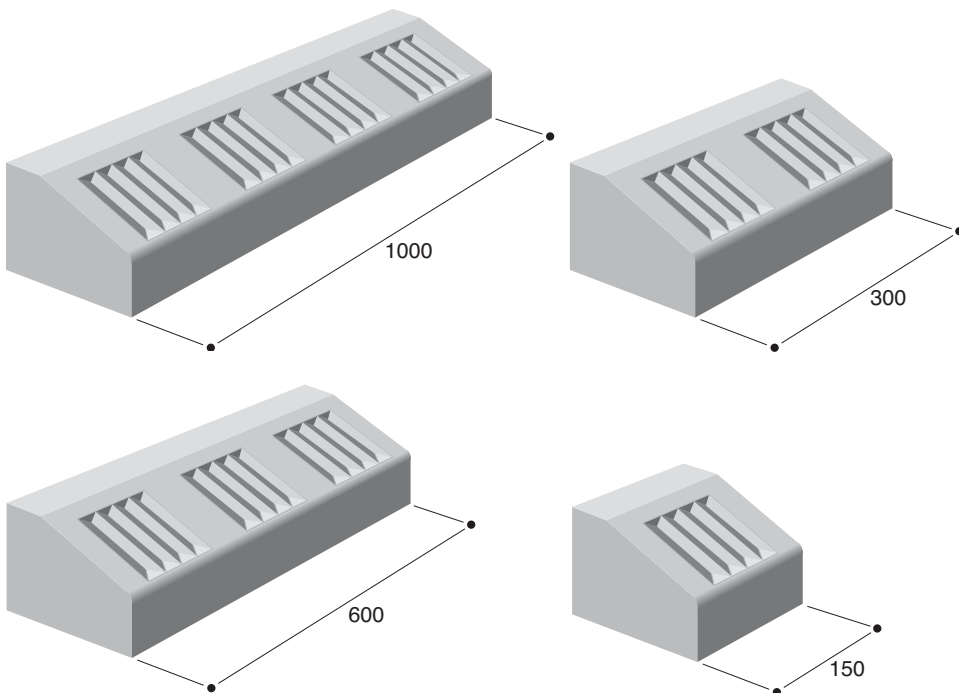


Élément convexe

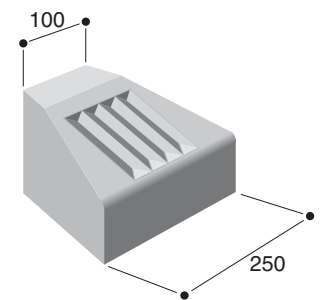


Modèle 2

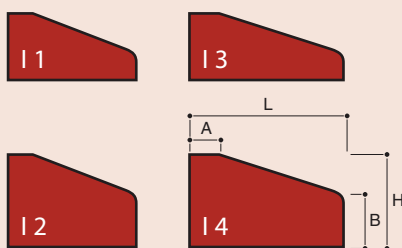
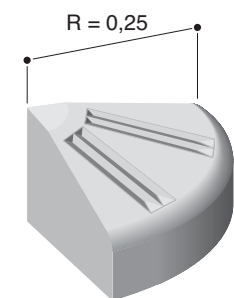
Éléments droits



Élément convexe



Pointe d'îlot



Désignation	L (mm)	H (mm)	A (mm)	B (mm)	Poids au mL (kg)
Profil I1	250	130	50	60	58
Profil I3	300	130	100	60	74
Profil I2	250	180	50	100	86
Profil I4	300	180	100	100	108

Les profils rainurés des modèles 1 et 2 sont différents

Nota : Les poids ne sont donnés qu'à titre indicatif et peuvent varier d'un site à l'autre.