

Caractéristiques technique "HAPERT" double essieu type H-



H- Transporter



H- Multi



H- Auto

	H2700 350x160 MULTI	H3500 350x160 MULTI	H2700 425x190 TRANSP.	H3000 425x205 TRANSP.	H3500 500x205 TRANSP.	H2700 425x190 AUTO	H3500 500x205 AUTO
--	---------------------------	---------------------------	-----------------------------	-----------------------------	-----------------------------	--------------------------	--------------------------

Poids et dimensions

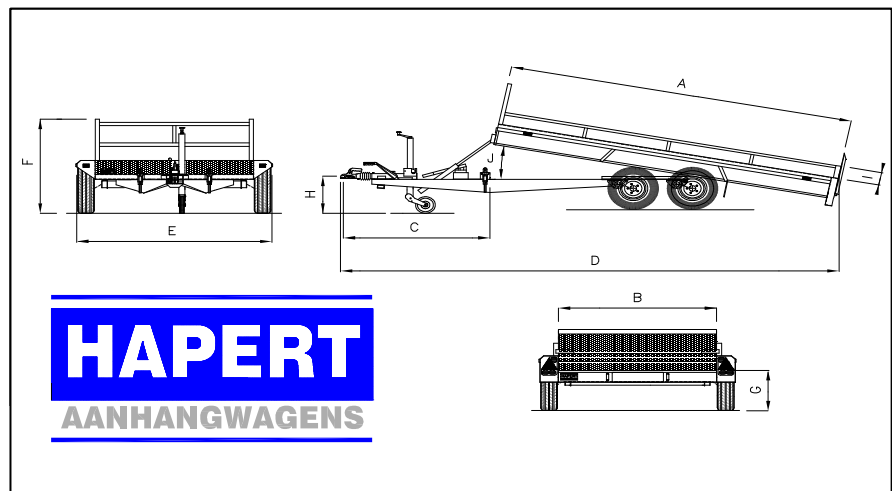
	H2700 350x160 MULTI	H3500 350x160 MULTI	H2700 425x190 TRANSP.	H3000 425x205 TRANSP.	H3500 500x205 TRANSP.	H2700 425x190 AUTO	H3500 500x205 AUTO
Poids totale en charge	2700	3500	2700	3000	3500	2700	3500
Poids vides	685	745	695	765	840	685	830
Capacité de charge	2015	2755	2005	2235	2660	2015	2670
Longueur du bac Intérieur [A]	348	348	423	423	498	425	500
Largeur du bac extérieur [B]	160	160	190	205	205	190	205
Longueur du timon [C]	150	156	150	156	156	150	156
Longueur totale [D]	508	514	584	590	665	610	691
Largeur totale [E]	198	198	228	243	243	228	243
Hauteur totale [F]	111	114	101	104	104	60	63
Hauteur du plancher [G]	41	44	41	44	44	40	43
Hauteur tête d'attelage [H]	43	46	43	46	46	42	45
Hauteur de la rambarde [I]	15	15					
Angle du benne [J]	10°	10°	8°	8°	9°	8°	9°
Taille des pneus	155/70R12	155/70R12	155/70R12	155/70R12	155/70R12	155/70R12	155/70R12
EG - timon	e400-2090	e400-2090	e400-2091	e400-2091	e400-2091	e400-2091	e400-2091
EG - éclairage	e4*76/756*97/28*0153*00						

Options / poids

Rampe sur toute la largeur	35 kg.
Avec plancher revêtu d'aluminium striée	
dimensions du bac 350x160:	50 kg.
dimensions du bac 425x190:	75 kg.
dimensions du bac 500x205:	95 kg.
Bâche haute 180 cm. haut	
dimensions du bac 350x160:	105 kg.
dimensions du bac 425x190:	140 kg.
dimensions du bac 500x205:	175 kg.
Bâche haute 210cm. Haut	
dimensions du bac 350x160:	120 kg.
dimensions du bac 425x190:	155 kg.
dimensions du bac 500x205:	190 kg.

Dimensions en cm, poids en kg.

Poids et dimensions sous tout réserve de modifications



HAPERT
AANHANGWAGENS