



LES CLAPETS CREPINE

Réf. 510 *

Tout laiton à levée verticale femelle

◆ CARACTERISTIQUES

Corps : Laiton
Crépine : Laiton
Clapet NBR

◆ UTILISATION

- Température maxi 110°C

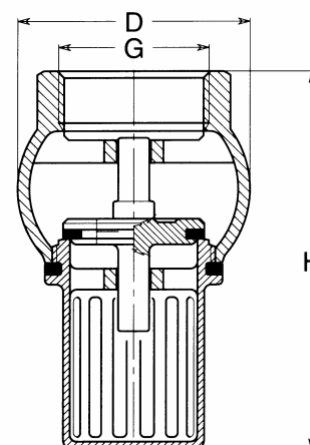


◆ PRESSION MAXIMALE

1/2"	3/4"	1"	1"1/4	1"1/2	2"	2"1/2	3"	4"
10	10	10	8	8	8	6	6	6

◆ DIMENSIONS

G	1/2"	3/4"	1"	1"1/4	1"1/2	2"	2"1/2	3"	4"
H	60	69	75	93	102	119	141	150	153
D	39	44	48	60	68	80	90	115	123
Poids (gr)	160	210	245	425	600	870	1160	1750	2175



A.D.G.

Téléphone international : 00 33 4 50 67 26 34 — Fax international : 00 33 4 50 67 14 11
Téléphone. : 04 50 67 26 34 – Fax : 04 50 67 14 11 – E-mail : adg@adgvalve.com
www.adgvalve.com

Mars 2007