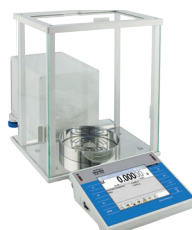


Balances analytiques XA 4Y.F

La plus haute qualité et précision de la détermination du niveau de l'absorption de filtres dans le processus du pesage différentiel.



XA 4Y.F peut fonctionner comme la balance standardisée



La balance pendant le pesage de grands filtres



Plateau spécial pour le pesage de grands filtres

Fonctions et possibilités

Comptage de pièces	Écarts en pourcentage	Pesage de filtres	Pesage en dessous du plateau	Senseurs rapprochés
Dosage	Statistiques	Contrôle statistique de la qualité	Coopération avec les titrateurs	Unités interchangeables
Contrôle de tolérances	Pesage d'animaux	Auto-test	Mesure de conditions environnementales	Menu multilingue
Recettes	Pesage différentiel	Détermination de densité	Procédures BPL	

Caractéristique

La plus haute précision du contrôle du niveau de l'absorption de filtres

Le plateau spécialisé dans l'écran de protection anti-courant d'air en verre supplémentaire permet le pesage précis des filtres, même ceux les plus grands.

Fonctionnalité 2 en 1

Les balances XA 4Y.F sont conçues non seulement pour le pesage de filtres mais aussi pour les mesures standardisées de masses grâce au plateau standardisé.

Système innovant de l'ajustage à 2 points

Le système innovant de l'ajustage dans 2 points de mesure garantit la plus grande précision de résultats et minimise les erreurs de linéarité, assurant des mesures fiables dans toute l'étendue de pesage.

Mesure rapide de chaque échantillon pesé

Le processeur efficace garantit le temps court de la stabilisation de résultat et sa répétabilité excellente.

Écran tactile avec le service intuitif

L'écran tactile en couleurs 5,7" rend possible le service intuitif et l'accès facile aux nombreuses applications et fonctions de balance.

Contrôle automatique de la mise à niveau

Le système de la mise à niveau de la balance analytique XA 4Y.F facilite le réglage de l'appareil, assure le contrôle constante de la correction de niveau et informe sur tous les écarts du niveau réglé.

Chambre de pesage spacieuse

La chambre de pesage spacieuse assure le travail commode pendant le pesage de filtres ou n'importe quels échantillons même dans les grands récipients de laboratoire.

Possibilités étendues de la gestion de données

La mémoire étendue de la microbalance garantit l'enregistrement de toutes les données des pesages réalisés sous forme des rapports avancés et des diagrammes de temps et statistiques.

Spécifications techniques

	XA 52 4Y.F	XA 110 4Y.F
Capacité maximale [Max]	52 g	110 g
Capacité minimale	1 mg	1 mg
Précision de lecture [d]	0,01 mg	0,01 mg
Échelon de vérification [e]	1 mg	1 mg
Étendue de tare	-52 g	-110 g
Répétabilité*	0,01 mg (pour la masse concentrée) 0,03 mg (pour les filtres)	0,012 mg (pour la masse concentrée) 0,03 mg (pour les filtres)
Linéarité	±0,03 mg	±0,07 mg
Excentricité	0,03 mg	0,07 mg
Dérive de température de la sensibilité**	$1 \times 10^{-6} / ^\circ\text{C} \times \text{Rt}$	$1 \times 10^{-6} / ^\circ\text{C} \times \text{Rt}$
Dérive temporaire de la sensibilité	$1 \times 10^{-6} / \text{An} \times \text{Rt}$	$1 \times 10^{-6} / \text{An} \times \text{Rt}$
Pesée minimale (U=1%, k=2)	2 mg	3 mg
Pesée minimale (USP)	20 mg	30 mg
Temps de stabilisation	~ 5 s (30 s pour les filtres)	~ 5 s (30 s pour les filtres)
Ajustage	interne	interne
Étendue mobile	—	—
Vérification	Oui	Oui
Classe de précision OIML	I	I
Fixation du terminal	avec le câble de 35 cm, sans fil (en option) ***	avec le câble de 35 cm, sans fil (en option) ***
Afficheur	Écran 5,7" tactile résistant	Écran 5,7" tactile résistant
Clavier	8 touches	8 touches
Degré de protection	IP 43	IP 43
Bases de données	19	19
Service sans contact	2 senseurs programmables	2 senseurs programmables
USB-A	2	2
Ethernet	10 / 100 Mbit	10 / 100 Mbit
RS 232	2	2
Wi-Fi®	802.11 b/g/n	802.11 b/g/n
IN/OUT	4 x IN, 4 x OUT	4 x IN, 4 x OUT
Alimentation	13,5 ÷ 16 V DC	13,5 ÷ 16 V DC
Prise de courant	10 W	10 W
Température de travail	+10 ÷ +40 °C	+10 ÷ +40 °C
Humidité relative de l'air****	40 ÷ 80%	40 ÷ 80%
Température de transport et de stockage	-20 ÷ +50 °C	-20 ÷ +50 °C
Dimensions du plateau	210 x 254 mm (pour les filtres), ø 90 mm ajouré, ø 85 mm non-ajouré (en option)*****	210 x 254 mm (pour les filtres), ø 90 mm ajouré, ø 85 mm non-ajouré (en option)*****
Dimensions de la chambre de pesage	160 x 270 x 346 mm	160 x 270 x 346 mm
Dimensions de l'appareil	542 x 285 x 346 mm	542 x 285 x 346 mm
Masse nette	12,7 kg	12,7 kg
Masse brute	25 kg	25 kg
Dimensions de colis	870 x 510 x 685 mm	870 x 510 x 685 mm

Rt La masse nette

* Répétabilité exprimée comme l'écart type de 10 placements d'un étalon de masse.

** Le paramètre déterminé dans la température +15 ÷ +35 °C

*** La réalisation en option de la balance avec le terminal sans fil

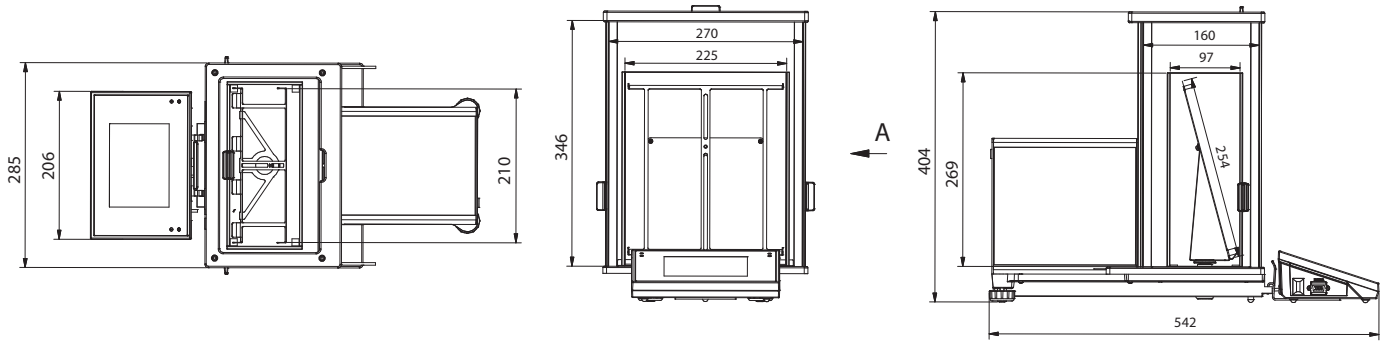
**** Les conditions sans condensation

***** La possibilité de l'achat du plateau non-ajouré ø 85 mm

Les données fournies dans les tableaux ont été déterminées dans des conditions de laboratoire stables. Dans des conditions réelles, ces valeurs peuvent changer en raison de conditions environnementales ou des réglages de balance spécifiques.

Wi-Fi® est une marque déposée de Wi-Fi® Alliance.

Dimensions



Équipement supplémentaire

Tables de balance

- la tables antivibratoires en granite
- la table antivibratoire pour les balances de laboratoire
- la table professionnelle de balance

Pesage spécialisé

- le kit pour la détermination de la densité d'états solides et de liquides KIT-85

Conditions environnementales

- l'ioniseur antistatique DJ-05
- le senseur de conditions environnementales THB-Y

Appareils périphériques

- l'imprimante matricielle Epson
- le lecteur de code-barres
- l'afficheur LCD – WD-5/3Y (rétroéclairé)

Câbles, convertisseurs

- le câble RS-232 – P0108 (pour un ordinateur)
- le câble RS-232 – P0167 (pour un ordinateur)
- le câble RS-232 – P0151 (pour l'imprimante Epson)

Accessoires électriques

- l'accumulateur externe rechargeable ZR-02

Logiciel dédié

Éditeur d'Étiquettes R02

- la formation des modèles d'étiquettes
- la transmission de la graphique et des caractères vers les imprimantes d'étiquettes
- l'impression des modèles d'étiquettes à l'aide d'imprimantes connectées

R-LAB

- la collecte des mesures réalisées par les balances
- l'analyse statistique de mesures
- les diagrammes et les rapports personnalisés

RADWAG Remote Desktop

- le service à distance de balance à l'aide d'un ordinateur, d'un téléphone portable ou d'une tablette
- l'envoi des communiqués de texte à la balance
- les versions pour le système Windows 10 et Android

Pipettes

- la détermination des erreurs des mesures des volumes des pipettes
- la conformité avec la norme ISO 8655
- le calibrage des pipettes à mono-canaux et à multi-canaux
- le calibrage de pipettes de volume constant ou variable