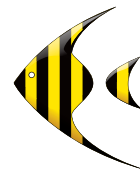




MADE IN ITALY
INTERNATIONAL SUCCESS

stargate *S111*

De la créativité et de l'innovation Aquarama
le futur prend forme



AQUARAMA®

CAR WASH SYSTEM

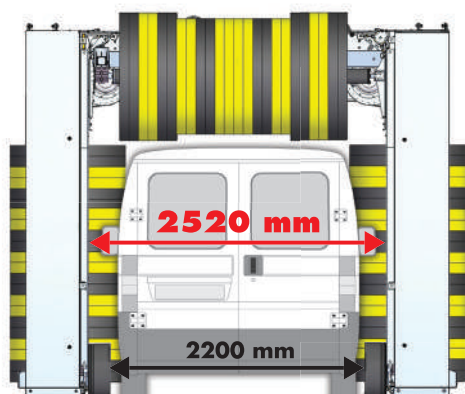
stargate *S111*

- Solutions technologiques innovantes
- Fiabilité dans le temps
- Haute productivité



PEU DE MAINTENANCE GRÂCE AUX MATERIAUX AUTOLUBRIFIANT
Materiaux innovants pour mouvements silencieux sans lubrifiant et entretien.

Largeur utile de passage



Hauteurs de lavage disponibles

2500 mm

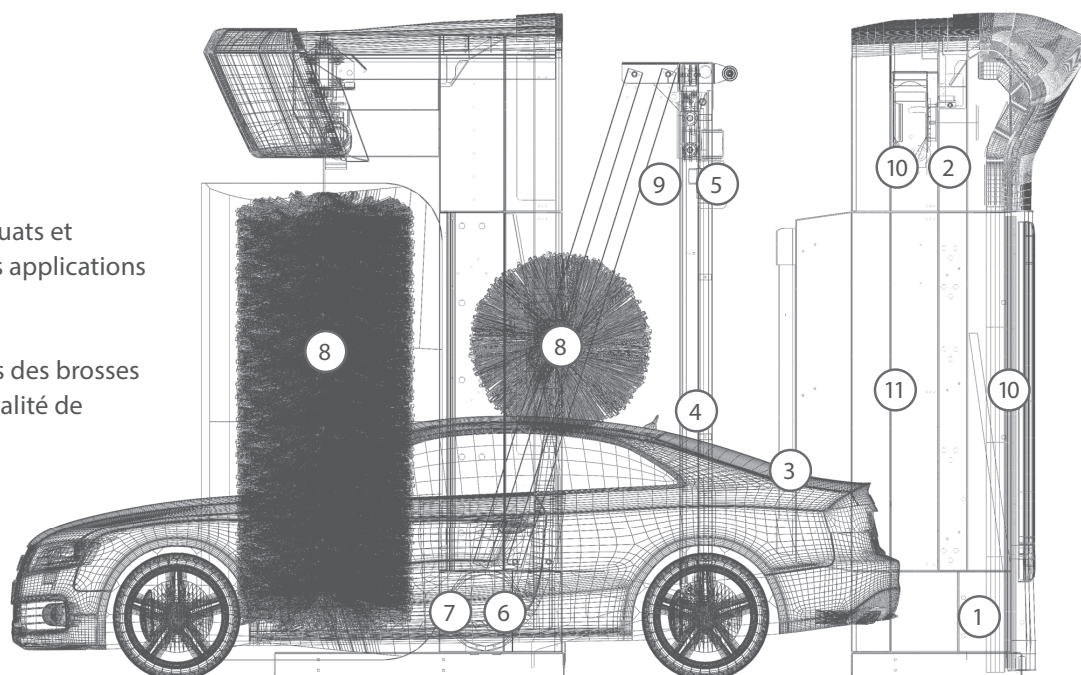
2300 mm

ARC MOBILE INTERMÉDIAIRE: LAVAGE COMPLET EN MOINS DE PASSAGES

AVANTAGE

Temps de réaction adéquats et programmables pour les applications de détergents et de cire.

Deux passages complets des brosses pour une très grande qualité de finition.



EN MOINS DE 4 MINUTES...

Aller

- 1 Produit jantes
- 2 Moustiques
- 3 Mousse émoulliente
- 4 Haute pression latérale
- 5 Haute pression toit à suivre le profil
- 6 HP à jets tournants
- 7 Lave-roues
- 8 Brosses avec shampooing

Retour

- 8 - Brosses et rinçage
- 9 - Cire à suivre le profil
- 10 - Séchage

EN MOINS DE 6 MINUTES...

1. Aller

- 1 Produit jantes
- 2 Moustiques
- 3 Mousse émoulliente
- 4 Haute pression latérale
- 5 Haute pression toit à suivre le profil
- 6 HP à jets tournants
- 7 Lave-roues
- 8 Brosses avec shampooing

1. Retour

- 8 - Brosses et rinçage
- 10 - Séchage rapide

2. Aller

- 11 - Application polish
- 8 - Polissage avec les brosses

2. Retour

- 8 - Brosses et rinçage
- 9 - Cire à suivre le profil
- 10 - Séchage

SYSTÈME
BREVETÉ

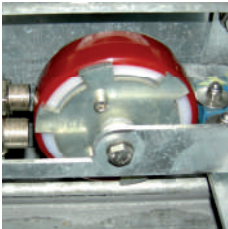
stargate *SIII*

UN MAXIMUM DE SPÉCIFICATIONS, DE SÉRIE



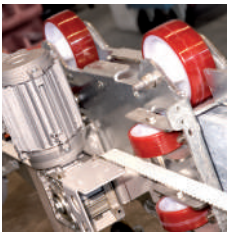
SEPT VARIATEURS DE FRÉQUENCE

Les sept variateurs permettent un mouvement rapide et linéaire pour un lavage de précision sur tous les côtés du véhicule.



CAPTEUR DE TRACTION ET SOULÈVEMENT

Mesure des mouvements avec double capteur pour une plus grande précision et fiabilité.



FAIBLE ENTRETIEN GRÂCE AUX MATÉRIAUX AUTOLUBRIFIANTS

Matériaux innovants avec autolubrification et mouvements silencieux.



SÉCHAGE PARFAIT AVEC UN SEUL PASSAGE

Lame horizontale en acier inox orientable en 3 positions, à suivre le profil du véhicule. Souffleurs latéraux inclinés. 4 ventilateurs de 5,5 kW/chacun.



PORTIQUE INTERMÉDIAIRE

Le troisième portique mobile émerge du premier par un système d'extension. Le portique intermédiaire dispose de gicleurs pour la haute pression et l'application de la cire.



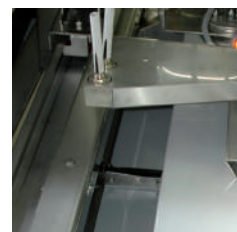
Le modèle de portique représenté dans la figure dispose d'options





SÉCURITÉ

Signalisation relâchements des courroies de soulèvement. Système de blocage antichute de la lame de séchage.

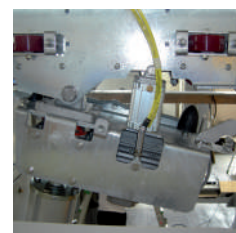


HAUTE PRESSION AVEC TÊTES ROTATIVES

Composée par 13 têtes rotatives à 30° en acier inoxydable, dont 7 inclinables en 3 positions et fixées sur les parties latérales.



INCLINAISON ET BLOCAGE BROSSES VERTICALES



DISTRIBUTION CIRE

La cire est distribuée sur le toit et latéralement par gicleurs positionnés près de la carrosserie pour un grand effet déperlant.



COULEURS DISPONIBLES



Jaune
Ral 1003



Rouge
Ral 3001



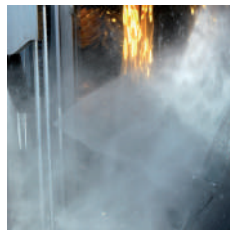
Blanc

Haute pression



ROUES

Lave-roues inclinable avec haute pression tournante intégrée, pour un nettoyage soigné des jantes, des passages de roues et des bas de caisse du véhicule.



LATÉRALE FIXE

Installée sur l'arche mobile intermédiaire. La position avancée permet un parfait pré lavage.



SUPÉRIEURE, À SUIVRE LE PROFIL DU VÉHICULE

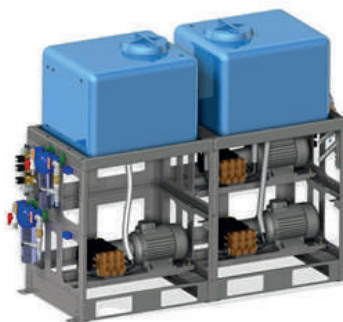
Installée sur l'arche mobile intermédiaire. Orientable dans trois positions pour optimiser l'impact de l'eau sur le véhicule. La position avancée permet un parfait pré lavage.

Système pompes haute pression

Système pompes haute pression de 84 ou 126 litres pour un pré lavage efficace et soigné. Disponible en armoire isolée pour l'extérieur ou en châssis pour local technique.



ARMOIRE POMPES



CHÂSSIS POMPES



LAVE-ROUES EN ACIER INOX

Les inversions de rotation et d'inclinaison des brosses permettent un lavage soigné des jantes de dimensions différentes.



BROSSES TISSUS

Nouveau, très sensibles en contact avec la peinture. Excellent pour le polissage. Recommandé avec la haute pression.



BROSSES CARLITE

Nouvelles, légères et plus délicates au contact de la peinture. Pré lavage haute pression conseillé.



FEUX À LED INTÉGRÉS DANS LE MONTANT DU PORTIQUE

Grand feu à LED lumineux, pour une indication de positionnement. Parfait en condition de lumière intense.

BARRIÈRE DE PHOTOCELLULES

Le portique intelligent qui révolutionne la technique de lavage.



BARRIÈRE DE PHOTOCELLULES (en option)

Possibilité de détecter toutes les formes du véhicule grâce à la barrière de photocellules, en optimisant le contact de la brosse horizontale et le passage de la lame de séchage.

Précision de détection

Détection automatique des formes spéciales
(Ex. coffre de toit, signalétique lumineuse, Pickup)

Vitesse de détection

Premier passage de portique du séchage jusqu'à 20 m/min.

Fluidité des mouvements

Lame de séchage - Brosse horizontale. Haute pression horizontale.



Structure

- Structure en acier galvanisé et peint
- Carénage en ABS (en option) nouveau modèle
- Entraînement portique direct par variateur
- Rivetage à haute résistance de type aéronautique
- Boulonnerie en acier inox

Brosses verticales

- Guide mono-poutrelle en acier galvanisé
- Actionnement électrique par variateur
- Double brossage à l'avant et à l'arrière du véhicule
- Double inclinaison et blocage par cylindre
- Contrôle électronique de la puissance

Brosse horizontale

- Soulèvement électrique par variateur
- Contrôle électronique de la puissance
- Guides en acier inox

Arc mobile intermédiaire

- Mouvement automatique via un système de prolongation
- Lame horizontale en acier inox, à suivre le profil pour la distribution de la cire. Orientable en 3 positions pour haute pression supérieure (en option)
- Soulèvement électrique par variateur
- Guides en acier inox
- Support pour haute pression latérale fixe (en option)

Séchage

- Lame horizontale en acier inox orientable en 3 positions, à suivre le profil
- Soulèvement électrique par variateur
- Guides en acier inox
- Séchage latéral par 2 ventilateurs électriques avec lames inclinées
- Système de blocage anti-chute

Équipement standard

- Système hydraulique avec électrovannes et tuyauterie dédiée
- Pompe doseuse pour shampooing
- Pompe doseuse pour cire
- 2 alimentations mono-boîtiers muraux
- Terminal de commande dans boîtier mural
- Pré-configuration self-service complètement intégrée dans l'électronique de la machine

FICHE TECHNIQUE

Dimensions Stargate S111 (en millimètres)

Hauteur de lavage	2.300	2.500
Hauteur machine	*3.300 (3.180)	*3.500 (3.380)
Largeur machine	*3.715 (3.600)	
Largeur passage	2.520	
Profondeur machine	*3.200 (2500)	
Poids machine	1.900 + 1.700	2.000 + 1800
Entraxe rails	3.000 (2.600, 2.700, 2.800 sur demande)	
Longueur rails	12.000	

*Dimensions avec carénage en ABS

() Dimensions avec habillage standard en aluminium

Dimensions salle ou baie de lavage pour lavage véhicules longueur 5 mètres (en millimètres)

Hauteur	*3.400 (3.300)	*3.600 (3.500)
Largeur	**4.100 (4.600)	
Longueur	*11.700 • **11.450 • (11.300) •••(10.750)	

*Dimensions avec carénage en ABS

** Avec dispositif optionnel anti-écrasement

() Dimensions avec habillage standard en aluminium

Données techniques

Vitesse de translation	m/min	0-22
Pression eau	Bar/l	3-5
Pression air	Bar	8
Alimentation électrique	V/Hz	400 3/N/PE 50
Puissance totale	kW	30
Tension contrôle	V	24
Puissance séchage	kW	4x5,5

Pompe haute pression (en option)

Haute pression eau	Bar	80
--------------------	-----	----

Ces données sont transmises à titre indicatif et peuvent varier.

AQUARAMA Srl
Località Piano, 38 - 12060 Novello (CN) - ITALIA
Tel. +39 0173 776822 - Fax +39 0173 792501 - info@aquarama.it



Suivez-nous sur



Certificato
Nr 50 100 7925



AQUARAMA®

CAR WASH SYSTEM

www.aquarama.it