

## CL

Capteurs de pesage en traction /  
compression



### Description

- Capacité de 500 kg à 200 000 kg
- Traction / compression
- Erreur combinée  $\pm 0,05\%$
- Indice de protection : IP68 (500 - 60 000 kg), IP67 (100 000 - 200 000 kg)



### Spécifications techniques


Capacité	kg	IECEx	Ex	EAC	Poids (kg)	Code
500		•	•	•	1.2	CL500
1000		•	•	•	1.2	CL1000
2000		•	•	•	1.2	CL2000
5000		•	•	•	1.7	CL5000
10000		•	•	•	1.8	CL10000
20000		•	•	•	-	CL20000
30000		•	•	•	5.3	CL30000
60000		•	•	•	5.4	CL60000
100000		•	•	•	12	CL100000
150000		•	•	•	-	CL150000
200000		•	•	•	-	CL200000

  
 SUR DEMANDE

### Certifications sur demande

✓	Rapport d'étalonnage (traçable ACCREDIA LAT)
Ex	ATEX II 1GD (zones 0-1-2-20-21-22)
IECEx	IECEx (zones 0-1-2-20-21-22)
EAC	Conforme aux normes de l'Union Douanière Eurasienne (Russie, Biélorussie, Kazakhstan)

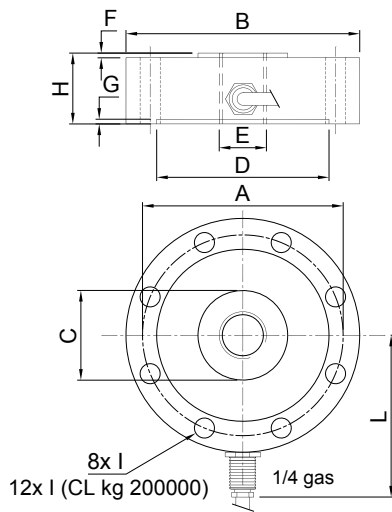
### Options sur demande

	Deux pont de Wheatstone extensométriques redondants (350 $\Omega$ ) avec 2 câbles de sortie; pour systèmes de sécurité double
---	---

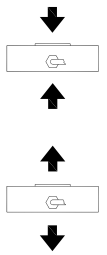
## Caractéristiques techniques

Matériel	Acier inox 17-4 PH		
Charge nominale (E max)	500 - 1000 - 2000 - 5000 - 10000 - 20000 - 30000 - 60000 - 100000 - 150000 - 200000 kg		
Erreur combinée	≤ ±0.05%		
Degré de protection	IP68 (500 - 60000 kg), IP67 (100000 - 200000 kg)		
Sensibilité	2 mV/V ±0.3%	Résistance d'entrée	700 Ω ±20
Effet de la température sur le zéro	0.005% °C	Résistance de sortie	700 Ω ±5
Effet de la température sur la pleine échelle	0.005% °C	Équilibrage de zéro	±1%
Compensation thermique	-10 °C / +50 °C	Résistance d'isolement	>5000 MΩ
Gamme de température de fonctionnement	-20 °C / +70 °C	Charge statique maximale (% sur la Pleine Échelle)	150%
Fluage après 30 minutes	0.3%	Charge de rupture (% sur la Pleine Échelle)	300%
Tension d'alimentation max tolérée	15 V	Déflexion à la charge nominale	0.3 mm

## Dimensions

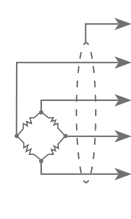


	kg 500 kg 1000 kg 2000	kg 5000 kg 10000	kg 20000 kg 30000 kg 60000	kg 100000	kg 150000	kg 200000
A	Ø 85	Ø 94	Ø 136	Ø 175	Ø 213	Ø 254
B	Ø 99	Ø 109	Ø 164	Ø 219	Ø 249	Ø 299
C	Ø 31	Ø 38	Ø 70	Ø 94	Ø 140	Ø 170
D	Ø 72	Ø 78	Ø 113	Ø 129	Ø 176	Ø 210
E	M20 x 1.5	M24 x 2	M48 x 3	M64 x 4	M72 x 4	M90 x 6
F	2	2	5	5	5	5
G	1.5	1.5	2	3	3	3
H	30	35	50	70	70	80
I	8.5	8.5	16.5	25.5	25.5	25.5
L	68.5	73.5	101	128.5	143.5	168.5
Weight	1.1	1.4	5	11	16	26



## Connexions électriques

Longueur de câble	5 m
Diamètre du câble	5 mm
Fils conducteurs	4 x 0.25 mm <sup>2</sup> /6 x 0.14 mm <sup>2</sup>



BLINDAGE	
+ SIGNAL	VERT
+ ALIMENTATION + REF./SENSE	ROUGE BLEU
- SIGNAL	BLANC
- ALIMENTATION - REF./SENSE	NOIR MARRON

■ où prévus