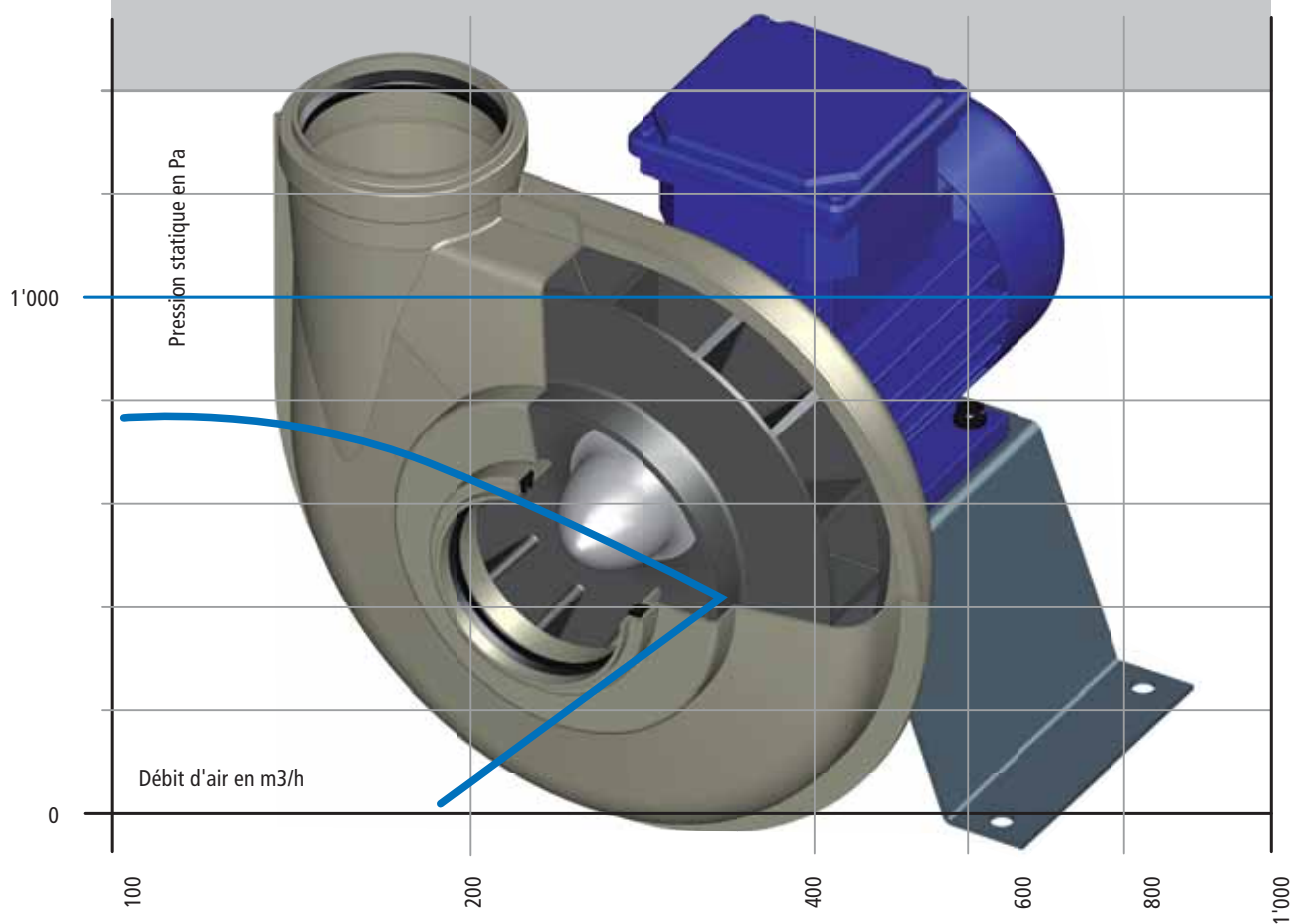


VENTILATEURS

CCV 75



Petit ventilateur compact
en plastique
Entraînement direct



www.colasit.com

Caractéristiques

Débit d'air: min. 50m³/h à max. 400 m³/h
 Pression statique: min. 50 Pa à max. 900 Pa
 Rendement: max. 36 %
 Ø Aspiration: 75mm

Volute

- Construction à coque autoportante
- Formée sous vide
- Disponible en: PPs, PPs-el

Turbine

- Moulée par injection
- Avec 20 pales
- Transmission d'énergie sur moyeu en aluminium revêtu de plastique
- Adaptateur pour un montage simple
- Disponible en: PPs, PPs-el

Entraînement

- Entraînement direct: - La turbine est montée directement sur l'arbre du moteur
- Moteur: - Moteur standard à courant triphasé
 - à une / plusieurs vitesses
 - Moteur à pied- / bride

Protection EX



Disponible en ATEX zones 1 + 2

Etanchéité

- Standard

Accessoires

- Convertisseur de fréquence IP 66 / IP 54 / IP 20
- Console en tôle inox

Dimension



Ventilateur CCV 75

