

Indicateur de position

Description de l'article/illustrations du produit



Description

Matière :

Carter polyamide 6.
Arbre creux en acier.
Regard en plastique.
Vis en acier.

Finition :

Carter résistant aux chocs.
Arbre creux bruni.
Vis noire.
Roues noires, chiffres blancs.

Nota :

Les indicateurs de position permettent de consulter directement et d'un seul coup d'œil les valeurs de mesure paramétrées.

De plus, la valeur à afficher peut être choisie par rotation de la broche (en fonction du pas de vis de la broche), les différentes valeurs à afficher étant obtenues par un engrenage de transmission.

Les indicateurs de position se caractérisent par leurs dimensions réduites avec un affichage très clair et de haute précision. Ils conviennent particulièrement pour les entraxes de broche réduits et les arbres de faible diamètre et sont équipés d'un taquet d'immobilisation anticouple qui peut s'encastrer dans un perçage du côté opposé.

** Indiquer la position de montage pour la 1ère étoile et le sens de comptage pour la 2ème étoile. (Voir exemple de commande « Position de montage, sens de comptage »).

Données techniques :

- compteur : 4 décades + lecture précise
- hauteur des chiffres env. 6 mm
- arbres creux Ø 14 H7 mm
- résistant à des températures jusqu'à 80 °C max.
- résistant aux huiles et aux solvants

Sur demande :

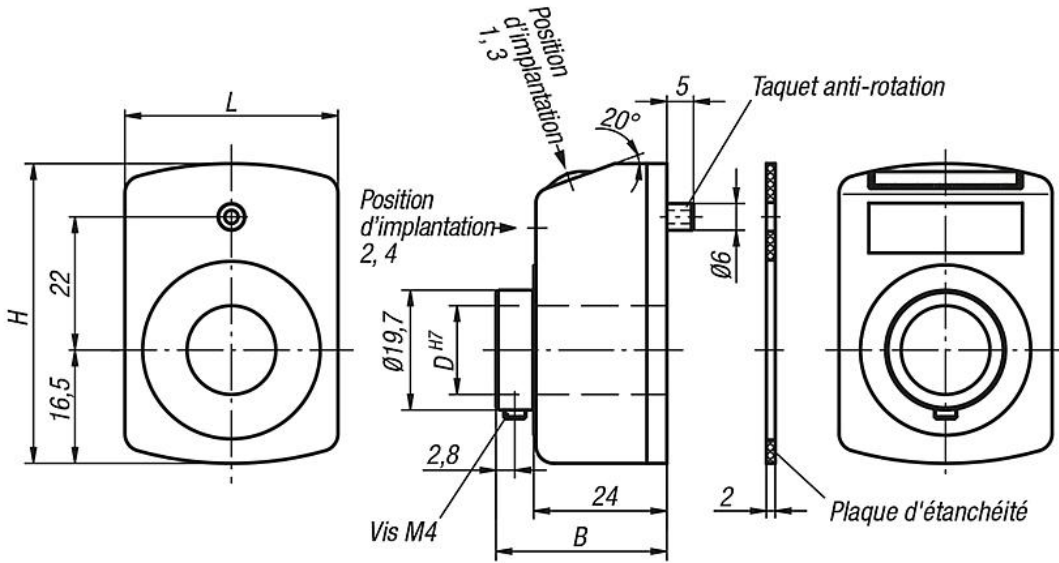
- cartérisation compteur en verre minéral
- arbre d'entraînement en Inox
- joint axial (étanche à la poussière)
- anti-vibratoire

Accessoires :

- Douille de réduction K0412
- Plaque intermédiaire K0413
- Plaque de montage K0414

Indicateur de position

Dessins



<p>Affichage après le 1er tour, position de la virgule :</p>	<p>Positions d'implantation (1 - 4):</p>
<p>par ex. K0409.01002111 0100 = Pas 1 mm 2 = Virgule en 2ème position à partir de la droite</p>	<p>par ex. K0409.01002111 1 = position d'implantation</p>

<p>Sens de comptage (1 - 2):</p>	<p>Couleur (1 - 2):</p>
<p>par ex. K0409.01002111 1 = sens horaire (valeurs croissantes) 2 = sens antihoraire (valeurs croissantes)</p>	<p>par ex. K0409.01002111 1 = couleur orange 2 = couleur noire</p>

Aperçu des articles

Indicateur de position

Indicateur de position

Aperçu des articles

Référence	Couleur du corps de base	B	D	H	L	Pas	Position de montage	Sens de comptage	Affichage après un tour	Position de la virgule	Vitesse max. tr/min
K0409.01002111	orangé pur RAL 2004	31	14	47	33	1	1	1	00,10	2	500
K0409.01002121	orangé pur RAL 2004	31	14	47	33	1	1	2	00,10	2	500
K0409.01002211	orangé pur RAL 2004	31	14	47	33	1	2	1	00,10	2	500
K0409.01002221	orangé pur RAL 2004	31	14	47	33	1	2	2	00,10	2	500
K0409.01002311	orangé pur RAL 2004	31	14	47	33	1	3	1	00,10	2	500
K0409.01002321	orangé pur RAL 2004	31	14	47	33	1	3	2	00,10	2	500
K0409.01002411	orangé pur RAL 2004	31	14	47	33	1	4	1	00,10	2	500
K0409.01002421	orangé pur RAL 2004	31	14	47	33	1	4	2	00,10	2	500
K0409.01001111	orangé pur RAL 2004	31	14	47	33	1	1	1	001,0	1	500
K0409.01001121	orangé pur RAL 2004	31	14	47	33	1	1	2	001,0	1	500
K0409.01001211	orangé pur RAL 2004	31	14	47	33	1	2	1	001,0	1	500
K0409.01001221	orangé pur RAL 2004	31	14	47	33	1	2	2	001,0	1	500
K0409.01001311	orangé pur RAL 2004	31	14	47	33	1	3	1	001,0	1	500
K0409.01001321	orangé pur RAL 2004	31	14	47	33	1	3	2	001,0	1	500
K0409.01001411	orangé pur RAL 2004	31	14	47	33	1	4	1	001,0	1	500
K0409.01001421	orangé pur RAL 2004	31	14	47	33	1	4	2	001,0	1	500
K0409.01251111	orangé pur RAL 2004	31	14	47	33	1,25	1	1	001,2/5	1	500
K0409.01251121	orangé pur RAL 2004	31	14	47	33	1,25	1	2	001,2/5	1	500
K0409.01251211	orangé pur RAL 2004	31	14	47	33	1,25	2	1	001,2/5	1	500
K0409.01251221	orangé pur RAL 2004	31	14	47	33	1,25	2	2	001,2/5	1	500
K0409.01251311	orangé pur RAL 2004	31	14	47	33	1,25	3	1	001,2/5	1	500
K0409.01251321	orangé pur RAL 2004	31	14	47	33	1,25	3	2	001,2/5	1	500
K0409.01251411	orangé pur RAL 2004	31	14	47	33	1,25	4	1	001,2/5	1	500
K0409.01251421	orangé pur RAL 2004	31	14	47	33	1,25	4	2	001,2/5	1	500
K0409.01501111	orangé pur RAL 2004	31	14	47	33	1,5	1	1	001,5	1	500
K0409.01501121	orangé pur RAL 2004	31	14	47	33	1,5	1	2	001,5	1	500
K0409.01501211	orangé pur RAL 2004	31	14	47	33	1,5	2	1	001,5	1	500
K0409.01501221	orangé pur RAL 2004	31	14	47	33	1,5	2	2	001,5	1	500
K0409.01501311	orangé pur RAL 2004	31	14	47	33	1,5	3	1	001,5	1	500
K0409.01501321	orangé pur RAL 2004	31	14	47	33	1,5	3	2	001,5	1	500
K0409.01501411	orangé pur RAL 2004	31	14	47	33	1,5	4	1	001,5	1	500
K0409.01501421	orangé pur RAL 2004	31	14	47	33	1,5	4	2	001,5	1	500
K0409.02001111	orangé pur RAL 2004	31	14	47	33	2	1	1	002,0	1	500
K0409.02001121	orangé pur RAL 2004	31	14	47	33	2	1	2	002,0	1	500
K0409.02001211	orangé pur RAL 2004	31	14	47	33	2	2	1	002,0	1	500
K0409.02001221	orangé pur RAL 2004	31	14	47	33	2	2	2	002,0	1	500
K0409.02001311	orangé pur RAL 2004	31	14	47	33	2	3	1	002,0	1	500
K0409.02001321	orangé pur RAL 2004	31	14	47	33	2	3	2	002,0	1	500
K0409.02001411	orangé pur RAL 2004	31	14	47	33	2	4	1	002,0	1	500
K0409.02001421	orangé pur RAL 2004	31	14	47	33	2	4	2	002,0	1	500
K0409.02501111	orangé pur RAL 2004	31	14	47	33	2,5	1	1	002,5	1	500
K0409.02501121	orangé pur RAL 2004	31	14	47	33	2,5	1	2	002,5	1	500
K0409.02501211	orangé pur RAL 2004	31	14	47	33	2,5	2	1	002,5	1	500
K0409.02501221	orangé pur RAL 2004	31	14	47	33	2,5	2	2	002,5	1	500
K0409.02501311	orangé pur RAL 2004	31	14	47	33	2,5	3	1	002,5	1	500
K0409.02501321	orangé pur RAL 2004	31	14	47	33	2,5	3	2	002,5	1	500
K0409.02501411	orangé pur RAL 2004	31	14	47	33	2,5	4	1	002,5	1	500
K0409.02501421	orangé pur RAL 2004	31	14	47	33	2,5	4	2	002,5	1	500
K0409.03001111	orangé pur RAL 2004	31	14	47	33	3	1	1	003,0	1	500
K0409.03001121	orangé pur RAL 2004	31	14	47	33	3	1	2	003,0	1	500
K0409.03001211	orangé pur RAL 2004	31	14	47	33	3	2	1	003,0	1	500
K0409.03001221	orangé pur RAL 2004	31	14	47	33	3	2	2	003,0	1	500
K0409.03001311	orangé pur RAL 2004	31	14	47	33	3	3	1	003,0	1	500
K0409.03001321	orangé pur RAL 2004	31	14	47	33	3	3	2	003,0	1	500
K0409.03001411	orangé pur RAL 2004	31	14	47	33	3	4	1	003,0	1	500
K0409.03001421	orangé pur RAL 2004	31	14	47	33	3	4	2	003,0	1	500
K0409.04001111	orangé pur RAL 2004	31	14	47	33	4	1	1	004,0	1	375
K0409.04001121	orangé pur RAL 2004	31	14	47	33	4	1	2	004,0	1	375
K0409.04001211	orangé pur RAL 2004	31	14	47	33	4	2	1	004,0	1	375
K0409.04001221	orangé pur RAL 2004	31	14	47	33	4	2	2	004,0	1	375
K0409.04001311	orangé pur RAL 2004	31	14	47	33	4	3	1	004,0	1	375

Indicateur de position

Aperçu des articles

Référence	Couleur du corps de base	B	D	H	L	Pas	Position de montage	Sens de comptage	Affichage après un tour	Position de la virgule	Vitesse max. tr/min
K0409.04001321	orangé pur RAL 2004	31	14	47	33	4	3	2	004,0	1	375
K0409.04001411	orangé pur RAL 2004	31	14	47	33	4	4	1	004,0	1	375
K0409.04001421	orangé pur RAL 2004	31	14	47	33	4	4	2	004,0	1	375
K0409.05001111	orangé pur RAL 2004	31	14	47	33	5	1	1	005,0	1	300
K0409.05001121	orangé pur RAL 2004	31	14	47	33	5	1	2	005,0	1	300
K0409.05001211	orangé pur RAL 2004	31	14	47	33	5	2	1	005,0	1	300
K0409.05001221	orangé pur RAL 2004	31	14	47	33	5	2	2	005,0	1	300
K0409.05001311	orangé pur RAL 2004	31	14	47	33	5	3	1	005,0	1	300
K0409.05001321	orangé pur RAL 2004	31	14	47	33	5	3	2	005,0	1	300
K0409.05001411	orangé pur RAL 2004	31	14	47	33	5	4	1	005,0	1	300
K0409.05001421	orangé pur RAL 2004	31	14	47	33	5	4	2	005,0	1	300
K0409.06001111	orangé pur RAL 2004	31	14	47	33	6	1	1	006,0	1	250
K0409.06001121	orangé pur RAL 2004	31	14	47	33	6	1	2	006,0	1	250
K0409.06001211	orangé pur RAL 2004	31	14	47	33	6	2	1	006,0	1	250
K0409.06001221	orangé pur RAL 2004	31	14	47	33	6	2	2	006,0	1	250
K0409.06001311	orangé pur RAL 2004	31	14	47	33	6	3	1	006,0	1	250
K0409.06001321	orangé pur RAL 2004	31	14	47	33	6	3	2	006,0	1	250
K0409.06001411	orangé pur RAL 2004	31	14	47	33	6	4	1	006,0	1	250
K0409.06001421	orangé pur RAL 2004	31	14	47	33	6	4	2	006,0	1	250
K0409.08001111	orangé pur RAL 2004	31	14	47	33	8	1	1	008,0	1	180
K0409.08001121	orangé pur RAL 2004	31	14	47	33	8	1	2	008,0	1	180
K0409.08001211	orangé pur RAL 2004	31	14	47	33	8	2	1	008,0	1	180
K0409.08001221	orangé pur RAL 2004	31	14	47	33	8	2	2	008,0	1	180
K0409.08001311	orangé pur RAL 2004	31	14	47	33	8	3	1	008,0	1	180
K0409.08001321	orangé pur RAL 2004	31	14	47	33	8	3	2	008,0	1	180
K0409.08001411	orangé pur RAL 2004	31	14	47	33	8	4	1	008,0	1	180
K0409.08001421	orangé pur RAL 2004	31	14	47	33	8	4	2	008,0	1	180
K0409.10001111	orangé pur RAL 2004	31	14	47	33	10	1	1	010,0	1	150
K0409.10001121	orangé pur RAL 2004	31	14	47	33	10	1	2	010,0	1	150
K0409.10001211	orangé pur RAL 2004	31	14	47	33	10	2	1	010,0	1	150
K0409.10001221	orangé pur RAL 2004	31	14	47	33	10	2	2	010,0	1	150
K0409.10001311	orangé pur RAL 2004	31	14	47	33	10	3	1	010,0	1	150
K0409.10001321	orangé pur RAL 2004	31	14	47	33	10	3	2	010,0	1	150
K0409.10001411	orangé pur RAL 2004	31	14	47	33	10	4	1	010,0	1	150
K0409.10001421	orangé pur RAL 2004	31	14	47	33	10	4	2	010,0	1	150
K0409.01002112	noir	31	14	47	33	1	1	1	00,10	2	500
K0409.01002122	noir	31	14	47	33	1	1	2	00,10	2	500
K0409.01002212	noir	31	14	47	33	1	2	1	00,10	2	500
K0409.01002222	noir	31	14	47	33	1	2	2	00,10	2	500
K0409.01002312	noir	31	14	47	33	1	3	1	00,10	2	500
K0409.01002322	noir	31	14	47	33	1	3	2	00,10	2	500
K0409.01002412	noir	31	14	47	33	1	4	1	00,10	2	500
K0409.01002422	noir	31	14	47	33	1	4	2	00,10	2	500
K0409.01001112	noir	31	14	47	33	1	1	1	001,0	1	500
K0409.01001122	noir	31	14	47	33	1	1	2	001,0	1	500
K0409.01001212	noir	31	14	47	33	1	2	1	001,0	1	500
K0409.01001222	noir	31	14	47	33	1	2	2	001,0	1	500
K0409.01001312	noir	31	14	47	33	1	3	1	001,0	1	500
K0409.01001322	noir	31	14	47	33	1	3	2	001,0	1	500
K0409.01001412	noir	31	14	47	33	1	4	1	001,0	1	500
K0409.01001422	noir	31	14	47	33	1	4	2	001,0	1	500
K0409.01251112	noir	31	14	47	33	1,25	1	1	001,2/5	1	500
K0409.01251122	noir	31	14	47	33	1,25	1	2	001,2/5	1	500
K0409.01251212	noir	31	14	47	33	1,25	2	1	001,2/5	1	500
K0409.01251222	noir	31	14	47	33	1,25	2	2	001,2/5	1	500
K0409.01251312	noir	31	14	47	33	1,25	3	1	001,2/5	1	500
K0409.01251322	noir	31	14	47	33	1,25	3	2	001,2/5	1	500
K0409.01251412	noir	31	14	47	33	1,25	4	1	001,2/5	1	500
K0409.01251422	noir	31	14	47	33	1,25	4	2	001,2/5	1	500
K0409.01501112	noir	31	14	47	33	1,5	1	1	001,5	1	500
K0409.01501122	noir	31	14	47	33	1,5	1	2	001,5	1	500

Indicateur de position

Aperçu des articles

Référence	Couleur du corps de base	B	D	H	L	Pas	Position de montage	Sens de comptage	Affichage après un tour	Position de la virgule	Vitesse max. tr/min
K0409.01501212	noir	31	14	47	33	1,5	2	1	001,5	1	500
K0409.01501222	noir	31	14	47	33	1,5	2	2	001,5	1	500
K0409.01501312	noir	31	14	47	33	1,5	3	1	001,5	1	500
K0409.01501322	noir	31	14	47	33	1,5	3	2	001,5	1	500
K0409.01501412	noir	31	14	47	33	1,5	4	1	001,5	1	500
K0409.01501422	noir	31	14	47	33	1,5	4	2	001,5	1	500
K0409.02001112	noir	31	14	47	33	2	1	1	002,0	1	500
K0409.02001122	noir	31	14	47	33	2	1	2	002,0	1	500
K0409.02001212	noir	31	14	47	33	2	2	1	002,0	1	500
K0409.02001222	noir	31	14	47	33	2	2	2	002,0	1	500
K0409.02001312	noir	31	14	47	33	2	3	1	002,0	1	500
K0409.02001322	noir	31	14	47	33	2	3	2	002,0	1	500
K0409.02001412	noir	31	14	47	33	2	4	1	002,0	1	500
K0409.02001422	noir	31	14	47	33	2	4	2	002,0	1	500
K0409.02501112	noir	31	14	47	33	2,5	1	1	002,5	1	500
K0409.02501122	noir	31	14	47	33	2,5	1	2	002,5	1	500
K0409.02501212	noir	31	14	47	33	2,5	2	1	002,5	1	500
K0409.02501222	noir	31	14	47	33	2,5	2	2	002,5	1	500
K0409.02501312	noir	31	14	47	33	2,5	3	1	002,5	1	500
K0409.02501322	noir	31	14	47	33	2,5	3	2	002,5	1	500
K0409.02501412	noir	31	14	47	33	2,5	4	1	002,5	1	500
K0409.02501422	noir	31	14	47	33	2,5	4	2	002,5	1	500
K0409.03001112	noir	31	14	47	33	3	1	1	003,0	1	500
K0409.03001122	noir	31	14	47	33	3	1	2	003,0	1	500
K0409.03001212	noir	31	14	47	33	3	2	1	003,0	1	500
K0409.03001222	noir	31	14	47	33	3	2	2	003,0	1	500
K0409.03001312	noir	31	14	47	33	3	3	1	003,0	1	500
K0409.03001322	noir	31	14	47	33	3	3	2	003,0	1	500
K0409.03001412	noir	31	14	47	33	3	4	1	003,0	1	500
K0409.03001422	noir	31	14	47	33	3	4	2	003,0	1	500
K0409.04001112	noir	31	14	47	33	4	1	1	004,0	1	375
K0409.04001122	noir	31	14	47	33	4	1	2	004,0	1	375
K0409.04001212	noir	31	14	47	33	4	2	1	004,0	1	375
K0409.04001222	noir	31	14	47	33	4	2	2	004,0	1	375
K0409.04001312	noir	31	14	47	33	4	3	1	004,0	1	375
K0409.04001322	noir	31	14	47	33	4	3	2	004,0	1	375
K0409.04001412	noir	31	14	47	33	4	4	1	004,0	1	375
K0409.04001422	noir	31	14	47	33	4	4	2	004,0	1	375
K0409.05001112	noir	31	14	47	33	5	1	1	005,0	1	300
K0409.05001122	noir	31	14	47	33	5	1	2	005,0	1	300
K0409.05001212	noir	31	14	47	33	5	2	1	005,0	1	300
K0409.05001222	noir	31	14	47	33	5	2	2	005,0	1	300
K0409.05001312	noir	31	14	47	33	5	3	1	005,0	1	300
K0409.05001322	noir	31	14	47	33	5	3	2	005,0	1	300
K0409.05001412	noir	31	14	47	33	5	4	1	005,0	1	300
K0409.05001422	noir	31	14	47	33	5	4	2	005,0	1	300
K0409.06001112	noir	31	14	47	33	6	1	1	006,0	1	250
K0409.06001122	noir	31	14	47	33	6	1	2	006,0	1	250
K0409.06001212	noir	31	14	47	33	6	2	1	006,0	1	250
K0409.06001222	noir	31	14	47	33	6	2	2	006,0	1	250
K0409.06001312	noir	31	14	47	33	6	3	1	006,0	1	250
K0409.06001322	noir	31	14	47	33	6	3	2	006,0	1	250
K0409.06001412	noir	31	14	47	33	6	4	1	006,0	1	250
K0409.06001422	noir	31	14	47	33	6	4	2	006,0	1	250
K0409.08001112	noir	31	14	47	33	8	1	1	008,0	1	180
K0409.08001122	noir	31	14	47	33	8	1	2	008,0	1	180
K0409.08001212	noir	31	14	47	33	8	2	1	008,0	1	180
K0409.08001222	noir	31	14	47	33	8	2	2	008,0	1	180
K0409.08001312	noir	31	14	47	33	8	3	1	008,0	1	180
K0409.08001322	noir	31	14	47	33	8	3	2	008,0	1	180
K0409.08001412	noir	31	14	47	33	8	4	1	008,0	1	180

Indicateur de position

Aperçu des articles

Référence	Couleur du corps de base	B	D	H	L	Pas	Position de montage	Sens de comptage	Affichage après un tour	Position de la virgule	Vitesse max. tr/min
K0409.08001422	noir	31	14	47	33	8	4	2	008,0	1	180
K0409.10001112	noir	31	14	47	33	10	1	1	010,0	1	150
K0409.10001122	noir	31	14	47	33	10	1	2	010,0	1	150
K0409.10001212	noir	31	14	47	33	10	2	1	010,0	1	150
K0409.10001222	noir	31	14	47	33	10	2	2	010,0	1	150
K0409.10001312	noir	31	14	47	33	10	3	1	010,0	1	150
K0409.10001322	noir	31	14	47	33	10	3	2	010,0	1	150
K0409.10001412	noir	31	14	47	33	10	4	1	010,0	1	150
K0409.10001422	noir	31	14	47	33	10	4	2	010,0	1	150