

- Réfrigérateur +5° ventilé
- Congélateur -22° statique



LCV 4030 - 360L - porte pleine



LCV 4030

LES PLUS PRODUITS



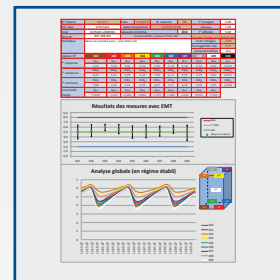
Électronique avec résolution & réglage par pas de 0,1°C - Alarme sonore et visuelle pour température haute/basse et ouverture de porte
- Mémorisation d'alarme température - Report d'alarme par contact sec NO/NF - connexion RS 485 pour connexion sur PC via logiciel accessoire



Passage de cuve diamètre 30 mm pour caractérisation et qualification sur site. Positionné sur le côté droit à 1/3 du haut (dans chaque compartiment).



Passage cuve Ø 15 mm pour sonde GTC - PT100 ou numérique (dans chaque compartiment).



Chaque appareil est livré avec sa cartographie de contrôle et réglage 9 points. Caractérisation effectuée d'après la norme NFX 15 140 en température d'air d'une durée maximum de deux heures pour une ambiance de 22°C (dans compartiment positif)

DÉFINITION

- Régulation électronique - résolution 0,1°C
- Réglage température +5°C +/-3°C et -22°C +/-7°C pour congélateur
- Capacité 360 litres (Réfrigérateur 254L - Congélateur 107L)
- Isolation polyuréthane haute densité 40/70 mm
- Grilles acier - chargement 50 kg par grille
- Carrosserie en acier traité époxy blanc
- Portes réversibles avec serrure à clé et rappel automatique
- Fluide R600a
- Conforme aux directives CE, ISO9001 et ISO14001

OPTIONS

- OP 45 : alarme + traçabilité autonome (sur dessus h+100 mm) x2 (1 par compartiment)
- CA 2 : qualification Cofrac en usine
- CA 3 : qualification Cofrac sur site

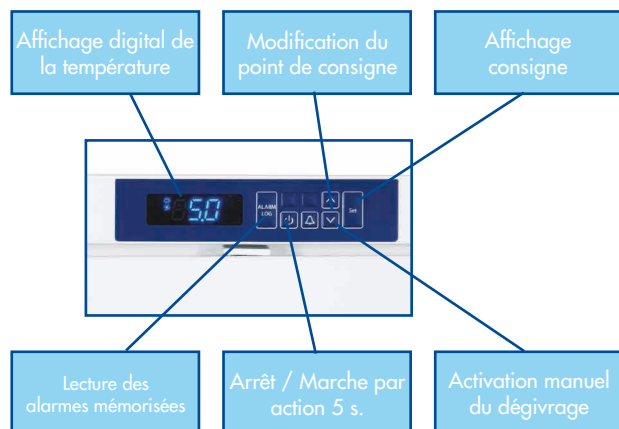
TECHNOLOGIE

- Double système frigorifique avec deux moteurs et deux régulateurs
- Alarme température +2° et +8° (réglable)
- Arrêt de ventilation à l'ouverture de la porte
- Alarme congélateur +/-7° du point de consigne
- Dégivrage automatique et évaporation des condensats sur réfrigérateur - manuel sur congélateur
- Thermostat de sécurité « anti-congélation »

ACCESSOIRES

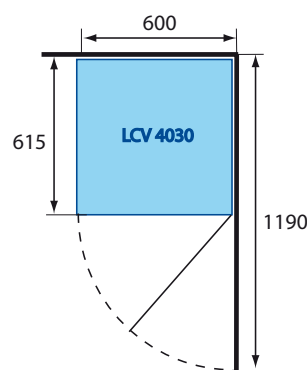
- Grille LCV - (lpx) 478x425 mm
- Enregistreur mobile EJ 32 IN
- Logiciel + interface traçabilité

RÉGULATION ÉLECTRONIQUE



- Température pré réglée +5°C +/-3°C¹ et -22°/-7°C¹
- Alarme porte et température - visuelle et sonore avec contact sec pour report pour chaque compartiment
- Possibilité de suivi de température par connexion RS 485 (logiciel + interface en accessoire)

ERGONOMIE



- Largeur réduite 600 mm
- Porte pleine ou vitrée réversible avec serrure
- Hauteur 2000 mm

LES CARACTÉRISTIQUES TECHNIQUES

LCV 4030

Volume brut/utile (l.) Total	361/345
Réfrigérateur	254/240
Congélateur	107/105
Température réglable ¹	+3° à + 8°C/-9° à -30°C
Refroidissement réfrigérateur/congélateur	ventilé/statique
Régulation électronique	résolution 0,1°C
Hygrométrie (%)	65-75
Dégivrage réfrigérateur/congélateur	automatique/manuel
Évaporateur réfrigérateur/congélateur	arrière vertical/périphérique
Condenseur	statique
Alimentation 230 V - 50 Hz (W)	260
Consommation par 24h (kWh)	1,8
Dégagement calorifique (W/h)	468
Fluide	R600a
Classe climatique	+10° à +38°C
Niveau sonore (dB)	43
Équipement	
Grille acier plastifié (lpx) (mm)	478x425 - Nb 4
Hauteur de réglage / Nb max.	32 mm / 25 niveaux
Charge admissible grille/tiroir (kg)	60/24
Charge admissible par appareil (kg)	150
Tiroirs congélateur (nb x lpxh)	2 x 445x404x156 et 1 x 445x257x165
Dimensions / Poids	
Appareil (lpxh) (mm)	600x615x2000
Cuve (lpxh) (mm) réfrigérateur/congélateur	440x435x1110/431x435x592
Emballé (lpxh) (mm)	620x709x2055
Poids brut/net (kg)	91/85

¹Appareil tête de série qualifié par un organisme accrédité Cofrac - valeurs pour ambiance 22°C.

Limite de responsabilité : ni le fabricant ni le vendeur ne peuvent être tenus pour responsables des dommages occasionnés par un dysfonctionnement de l'appareil, si celui-ci n'est pas raccordé à un système de surveillance à distance ou si ce système est inopérant.

03/14 (SOUS RÉSERVE DE MODIFICATION)