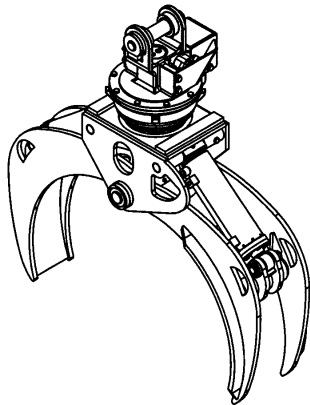




Pince à Grumes

4642 avec rotateur RT-252



| | |
|---------------------------------------|--|
| Ouverture | 41 7/8 po. (1064 mm) |
| Fermeture | 4 5/8 po. (117 mm) |
| Volume | .170 cordes de bois de 8 pieds |
| Surface pointe à pointe | 2.7 pieds carrés (.25 mètres carrés) |
| Capacité de levage du rotateur | 25000 lb (11340 kg) |
| Couple à la pression régulée | 16150 lb po. (1825 Nm) @ 1450 psi (100 bars) |
| Épaisseur d'acier* | 3/4" (19 mm) |
| Poids | 885 lb (401 kg) |

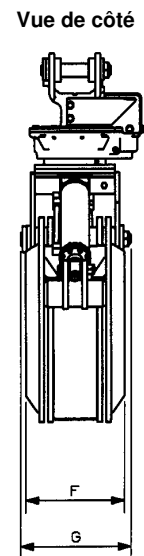
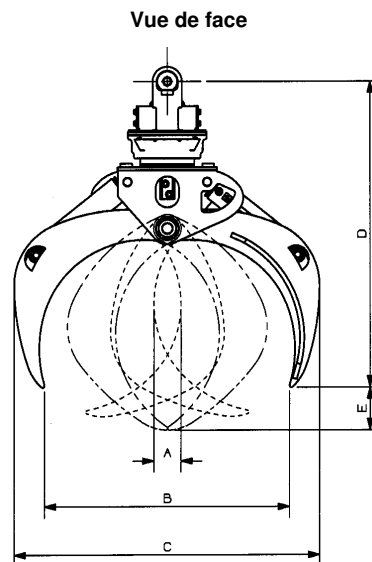
*Acier à haute limite élastique: 165,000 psi (1138 MPa)

| | | |
|---|--|--|
| Rotateur | Pression maximum: 5000 psi (345 bars) | Débit recommandé: 9 gpm (34 l/min.) |
| Le débit recommandé, pour la rotation générera une vitesse de 30 rpm. | | |

| Cylindre | Diamètre | Pression recommandée | Gamme de pression | Gamme de débit | Soupapes de retenue |
|----------|----------------|----------------------|----------------------------------|-------------------------------|---------------------|
| Standard | 3 1/2" (89 mm) | 2500 psi (172 bars) | 2000 - 3000 psi (138 - 207 bars) | 15 - 22 gpm (57 - 83 l/min.) | non |
| Standard | 3" (76 mm) | 3800 psi (262 bars) | 3100 - 4500 psi (214 - 310 bars) | 10 - 15 gpm (38 - 57 l/min.) | non |
| Option | 4" (102 mm) | 2250 psi (155 bars) | 2000 - 2500 psi (138 - 172 bars) | 20 - 30 gpm (76 - 114 l/min.) | non |
| | | | | | |

Le débit maximum pour les cylindres du grappin générera théoriquement un cycle ouverture/fermeture complet en 4 secondes.

| Référence | Dimension |
|-----------|----------------------|
| A | 4 5/8 po. (117 mm) |
| B | 41 7/8 po. (1064 mm) |
| C | 52 1/4 po. (1327 mm) |
| D | 52 5/8 po. (1337 mm) |
| E | 7 3/8 po. (187 mm) |
| F | 14 3/4 po. (375 mm) |
| G | 16 1/2 po. (419 mm) |
| H | |



OPTIONS: Protecteur de tête. Protection pour les billots, incluant barre ronde sur les pointes et lanières de protection à l'intérieur des mâchoires. Pointes des mâchoires modifiées pour éviter d'endommager les billots. Soupape de protection contre les impacts disponible sur certains modèles (vérifier avec l'usine).

site web: www.rotobec.com

courriel: rotobec@rotobec.com

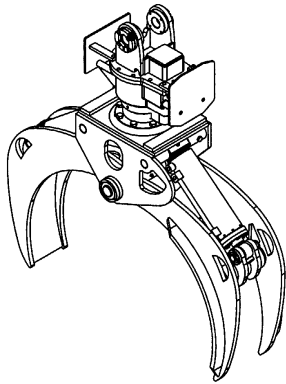
Rotobec Inc.: Bureau chef desservant l'Est du Canada et les Manufacturiers d'équipement d'origine
 Rotobec West: Filiale desservant l'Ouest du Canada et des États-Unis
 Rotobec USA: Filiale desservant l'Est et le Centre des États-Unis

Tél: (418) 383-3002 Fax: (418) 383-5334
 Tél: (250) 765-1161 Fax: (250) 765-0035
 Tél: (603) 444-2103 Fax: (603) 444-0327



Pince à Grumes

4642 avec rotateur R-9150



| | |
|---------------------------------------|--|
| Ouverture | 41 7/8 po. (1064 mm) |
| Fermeture | 4 5/8 po. (117 mm) |
| Volume | .170 cordes de bois de 8 pieds |
| Surface pointe à pointe | 2.7 pieds carrés (.25 mètres carrés) |
| Capacité de levage du rotateur | 18000 lb (8165 kg) |
| Couple à la pression régulée | 8450 lb po. (955 Nm) @ 913 psi (63 bars) |
| Épaisseur d'acier* | 3/4" (19 mm) |
| Poids | 835 lb (379 kg) |

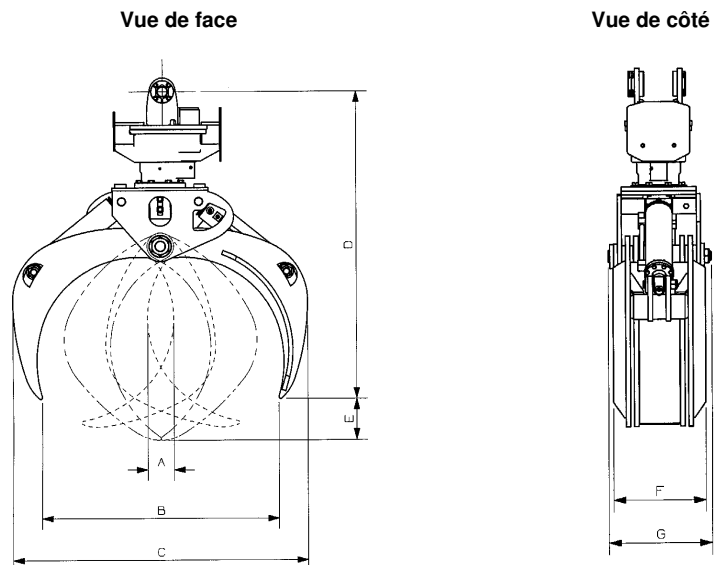
*Acier à haute limite élastique: 165,000 psi (1138 MPa)

| | | |
|---|--|--|
| Rotateur | Pression maximum: 4000 psi (276 bars) | Débit recommandé: 8 gpm (30 l/min.) |
| Le débit recommandé, pour la rotation générera une vitesse de 30 rpm. | | |

| Cylindre | Diamètre | Pression recommandée | Gamme de pression | Gamme de débit | Soupapes de retenue |
|----------|----------------|----------------------|----------------------------------|-------------------------------|---------------------|
| Standard | 3 1/2" (89 mm) | 2500 psi (172 bars) | 2000 - 3000 psi (138 - 207 bars) | 15 - 22 gpm (57 - 83 l/min.) | non |
| Standard | 3" (76 mm) | 3800 psi (262 bars) | 3100 - 4500 psi (214 - 310 bars) | 10 - 15 gpm (38 - 57 l/min.) | non |
| Option | 4" (102 mm) | 2250 psi (155 bars) | 2000 - 2500 psi (138 - 172 bars) | 20 - 30 gpm (76 - 114 l/min.) | non |
| | | | | | |

Le débit maximum pour les cylindres du grappin générera théoriquement un cycle ouverture/fermeture complet en 4 secondes.

| Référence | Dimension |
|-----------|----------------------|
| A | 4 5/8 po. (117 mm) |
| B | 41 7/8 po. (1064 mm) |
| C | 52 1/4 po. (1327 mm) |
| D | 54 7/8 po. (1394 mm) |
| E | 7 3/8 po. (187 mm) |
| F | 14 3/4 po. (375 mm) |
| G | 16 1/2 po. (419 mm) |
| H | |



OPTIONS: Protecteur de tête. Protection pour les billots, incluant barre ronde sur les pointes et lanières de protection à l'intérieur des mâchoires. Pointes des mâchoires modifiées pour éviter d'endommager les billots. Soupape de protection contre les impacts disponible sur certains modèles (vérifier avec l'usine).

site web: www.rotobec.com

courriel: rotobec@rotobec.com

Rotobec Inc.: Bureau chef desservant l'Est du Canada et les Manufacturiers d'équipement d'origine
 Rotobec West: Filiale desservant l'Ouest du Canada et des États-Unis
 Rotobec USA: Filiale desservant l'Est et le Centre des États-Unis

Tél: (418) 383-3002 Fax: (418) 383-5334
 Tél: (250) 765-1161 Fax: (250) 765-0035
 Tél: (603) 444-2103 Fax: (603) 444-0327