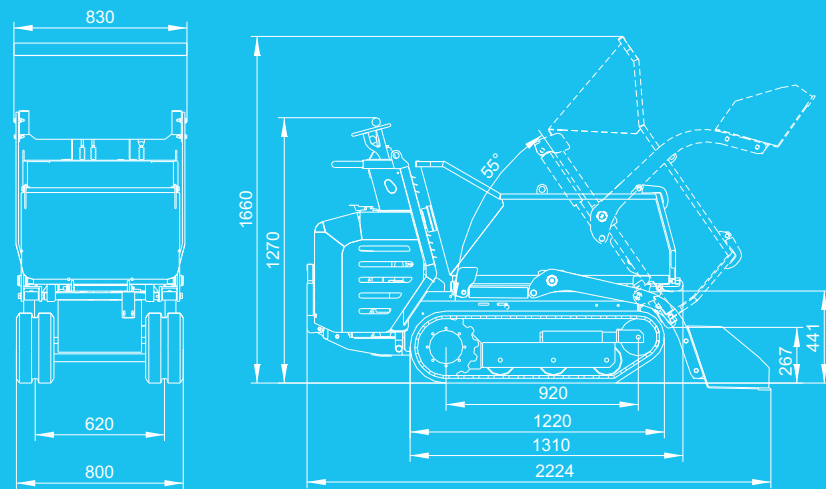
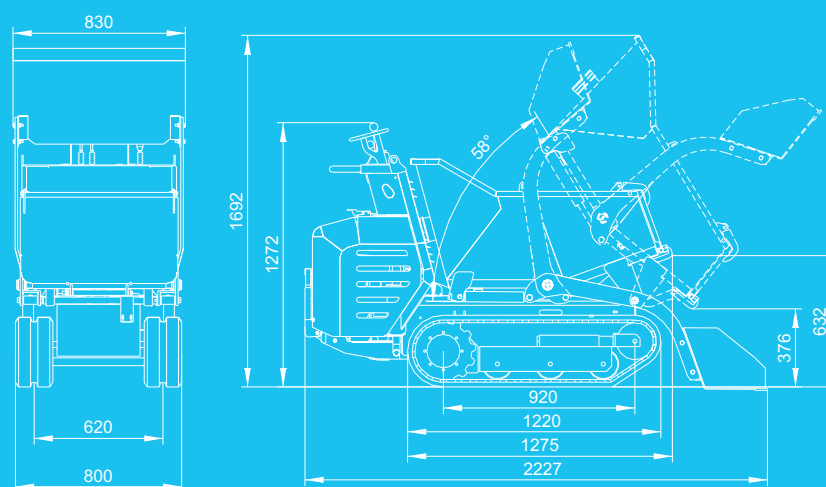


DIMENSIONI DI INGOMBRO / OVERALL DIMENSIONS / DIMENSIONS / ABMESSUNGEN

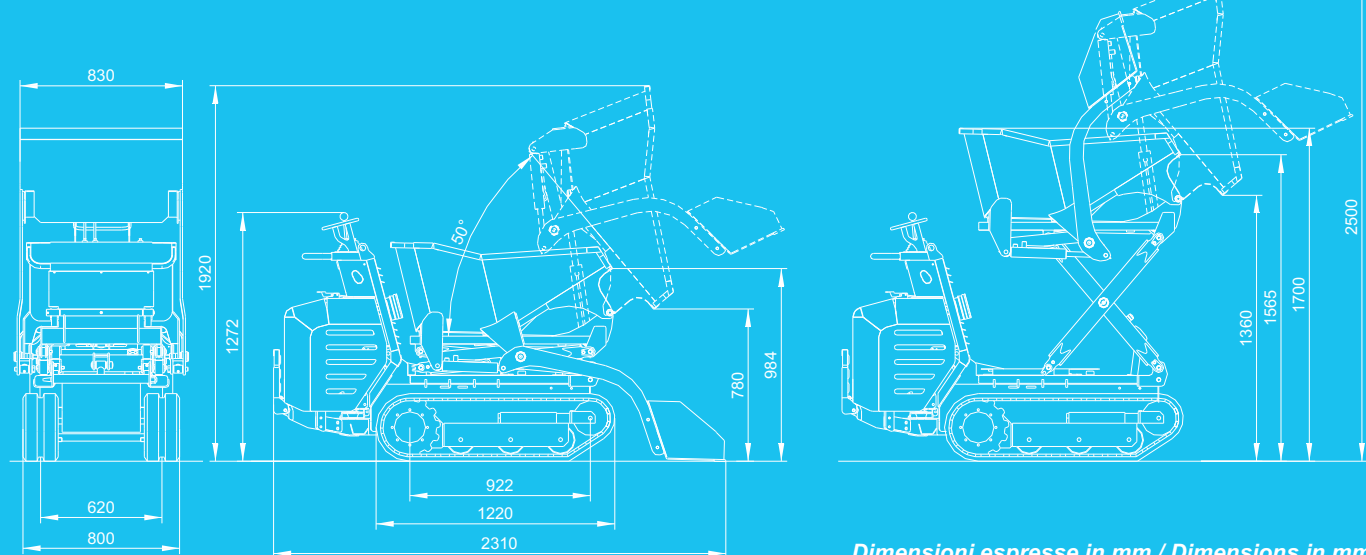
CH-2N13D/C-CP



CH-2N13D/MT-MTP



CH-2N13D/AV-AVP



Dimensioni espresse in mm / Dimensions in mm  
Dimensions en mm / Maße in mm

Dati, caratteristiche ed illustrazioni non sono impegnativi e potranno essere variati senza alcun preavviso.  
Data, features and pictures are not binding and may be altered without any prior notice.  
Données, caractéristiques et photos ne sont pas engageants et peuvent être modifiés sans aucun préavis.  
Änderungen ohne Ankündigung vorbehalten, Angaben ohne Gewähr.



**"TRUSTY" LINE**  
CH-2N13/ C-CP  
CH-2N13/ MT-MTP  
CH-2N13/ AV-AVP

MINITRASPORTATORE CINGOLATO  
MINI TRACKED DUMPER  
MINITRANSPORTEUR CHENILLÉ  
RAUPENTRANSPORTER



Via Arceviense, 44 - 60010 CASINE di OSTRA (AN) Italy Tel.071.688771 r.a. - Fax 071.688586  
Web: www.messersi.it E-mail: export@messersi.it



90060110





### CARATTERISTICHE GENERALI

- Nuovo design della cofanatura che protegge interamente la batteria (ora di tipo "High capacity" con intensità di scarica rapida di 420 A per agevolare l'avviamento anche in zone artiche).
- Tendingolo rinforzato con nuovi cuscinetti a sfere a tenuta stagna e con capacità di carico superiore del 70% rispetto ai precedenti.
- Riposizionamento del gruppo motore che, riducendo lo sbalzo posteriore, aumenta la stabilità della macchina a vuoto.
- Gruppo radiatore-scambiatore di calore maggiorato.
- Cingoli in gomma realizzati in struttura monoblocco con anima in filo di acciaio ed inserti in acciaio trattato.
- Motore diesel e benzina 13 hp raffreddati ad acqua, avviamento elettrico di serie.
- Trasmissione idrostatica formata da due pompe a pistoni a portata variabile e due motori a cilindrata fissa con riduttori epicicloidali e freni lamellari a comando negativo.
- Presa di forza idraulica (optional) con portata di 20 lt/min a 140 bar.

### GENERAL FEATURES

- New design of the engine cover protecting also the battery (which is now "High capacity" with fast discharge rate of 420 A to make the start of the engine easier even in arctic zones).
- Reinforced idler with new watertight bearings and with a loading capacity increased of 70% than the previous version.
- The engine has been relocated in order to reduce the rear size so to give an higher stability to the empty machine.
- Larger radiator and heat exchanger.
- Rubber track built with a monobloc structure incorporating a core of continuous steel wire and heat treated embedded metals.
- Diesel or petrol engine 13 Hp, water cooled, with electric start as standard equipment.
- Hydrostatic transmission consisting in two axial pistons pumps of variable displacement and two orbital motors of fixed displacement, with planetary drives with multiple disk brakes and negative control system.
- Hydraulic P.T.O. (optional) with flow of 20 l/min and pressure of 140 bar.

### CARACTÉRISTIQUES GÉNÉRALES

- Design de l'enceinte qui protège tous les tambours (aujourd'hui avec "haute capacité" avec une intensité de décharge rapide de 420 A pour faciliter le démarrage, même dans les régions arctiques).
- Roue de tension des chenilles renforcé avec roulements à billes neuf et scellé avec une capacité de charge de 70% supérieure à la précédente.
- Repositionnement du moteur, réduisant ainsi la porte à faux arrière augmente la stabilité de la machine est vide.
- Groupe de radiateur échangeur de chaleur accrue.
- Chenilles en caoutchouc en une structure de bloc avec un noyau de fil d'acier et inserts en acier traité.
- Moteur à essence et diesel 13 hp refroidi par eau, démarrage électrique en standard.
- La transmission hydrostatique se compose de deux pompes à pistons à cylindrée variable et deux moteurs à cylindrée fixe avec motoréducteurs épicycloïdaux et freins lamellaires à commande négative.
- Prise de force hydraulique (en option) avec débit de 20 l / min à 140 bar.

### GENERELLE EIGENSCHAFTEN

- Neu gestaltete Motorhaube mit innenliegender Batterie. Neue Batterie mit höherer Ampereleistung für sicheren Start auch in den kältesten Regionen.
- Überarbeitetes Fahrwerk mit verstärktem Leitrad und neuen, wassersichten Kugellagern mit um 70% verbesserter Lastaufnahme.
- Verbesserte Kühlleistung durch größer dimensionierten Kühler
- Wassergekühlter 13 PS Kubotamotor mit elektrischem Anlasser.
- Hydrostatischer Antrieb mit zwei Axialkolben-Verstellpumpen, sowie zwei Fahrmotoren mit Planetengetriebe und Lamellenbremse.
- Optional Zusatzhydraulik 20 l/min und 140 bar.

### DATI TECNICI

Peso operativo (senza operatore) CH-2N13D/CP	Kg	630
Peso operativo (senza operatore) CH-2N13D/MTP	Kg	635
Peso operativo (senza operatore) CH-2N13D/AVP	Kg	680
Carico operativo	Kg	500
Carico su strada	Kg	800
Capacità di carico CP: - colmo (norma SAE)	m <sup>3</sup>	0.380
- raso sabbia/raso liquidi	m <sup>3</sup>	0.320
Capacità di carico MTP: - colmo (norma SAE)	m <sup>3</sup>	0.360
- raso sabbia/raso liquidi	m <sup>3</sup>	0.308
Capacità di carico AVP: - colmo (norma SAE)	m <sup>3</sup>	0.280
- raso sabbia/raso liquidi	m <sup>3</sup>	0.200
Motore DIESEL	tipo	KUBOTA Z-482
- Potenza massima (3600 r.p.m.)	HP/Kw	13 / 9.6
- Cilindrata	cm <sup>3</sup>	479
- Cilindri	n°	2
- Coppia max a 2600 rpm	daNm	3
- Raffreddamento	tipo	ad acqua
Trasmissione	tipo	idrostatica
Pompe trasmissione a portata variabile	n°	2
Portata totale	l/min.	28
Pompa servizi ad ingranaggi	n°	1
Portata	l/min.	7
Pressione max di esercizio servizi	bar	150
Sistema di sterzata a cingoli indipendente	tipo	idrostatico
Tensionamento cingolo in gomma	tipo	vite di registro
Larghezza cingolo	mm	180
Pressione specifica al suolo: - a vuoto/a carico CP	Kg/cm <sup>2</sup>	0.170 / 0.305
Pressione specifica al suolo: - a vuoto/a carico MTP	Kg/cm <sup>2</sup>	0.171 / 0.306
Pendenza max superabile con carico operativo	max %	30
RIFORMIMENTI		
Capacità serbatoio carburante	lt	9
Capacità serbatoio olio idraulico	lt	22.5

### TECHNICAL DATA

Operational weight (without operator) CH-2N13D/CP	Kg	630
Operational weight (without operator) CH-2N13D/MTP	Kg	635
Operational weight (without operator) CH-2N13D/AVP	Kg	680
Operational loading	Kg	500
Road transportable load	Kg	800
Bucket capacity CP: - heaped (SAE norms)	m <sup>3</sup>	0.380
- struck by sand/struck by liquids	m <sup>3</sup>	0.320
Bucket capacity MTP: - heaped (SAE norms)	m <sup>3</sup>	0.360
- struck by sand/struck by liquids	m <sup>3</sup>	0.308
Bucket capacity AVP: - heaped (SAE norms)	m <sup>3</sup>	0.280
- struck by sand/struck by liquids	m <sup>3</sup>	0.200
DIESEL ENGINE	type	KUBOTA Z-482
- Max. power (3600 r.p.m.)	HP/Kw	13 / 9.6
- Displacement	cm <sup>3</sup>	479
- Cylinders	n°	2
- Max. torque at 2600 rpm	daNm	3
- Cooling	type	water
Transmission	type	hydrostatic
Variable displacement piston pumps	n°	2
Total delivery	l/min.	28
Auxiliary gear pump	n°	1
Delivery	l/min.	7
Max. working pressure for lifting skip/shovel	bar	150
Steering system through independent tracks	type	hydrostatic
Rubber tracks tensioning	type	adj. screw
Track width	mm	180
Specific ground pressure: - empty / loaded CP	Kg/cm <sup>2</sup>	0.170 / 0.305
Specific ground pressure: - empty / loaded MTP	Kg/cm <sup>2</sup>	0.171 / 0.306
Max. gradient capability:	max. %	30
REFUELLING		
Fuel tank capacity	lt.	9
Hydraulic oil tank capacity	lt.	22.5

### DONNÉES TECHNIQUES

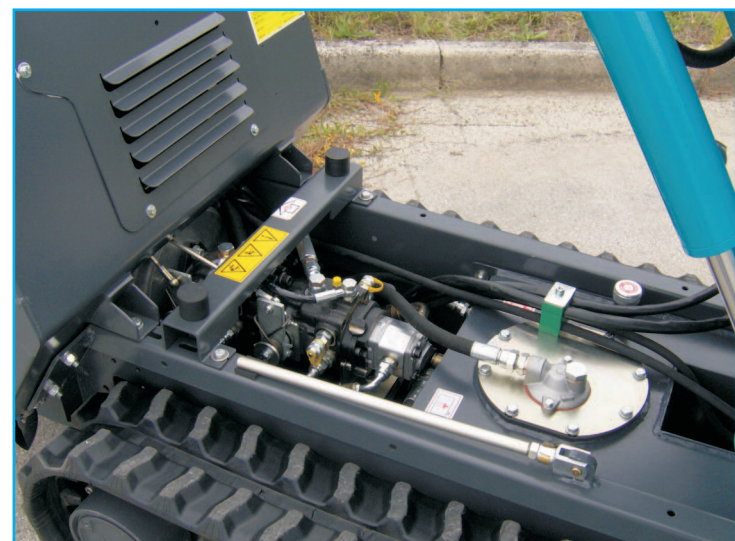
Poids opératif (sans opérateur) CH-2N13D/CP	Kg	630
Poids opératif (sans opérateur) CH-2N13D/MTP	Kg	635
Poids opératif (sans opérateur) CH-2N13D/AVP	Kg	680
Charge sur route	Kg	800
Capacité de charge CP: - à comble (norme SAE)	m <sup>3</sup>	0.380
- à ras sable/à ras liquides	m <sup>3</sup>	0.320
Capacité de charge MTP: - à comble (norme SAE)	m <sup>3</sup>	0.360
- à ras sable/à ras liquides	m <sup>3</sup>	0.308
Capacité de charge AVP: - à comble (norme SAE)	m <sup>3</sup>	0.280
- à ras sable/à ras liquides	m <sup>3</sup>	0.200
Moteur DIESEL	type	KUBOTA Z-482
- Puissance max (3600 r.p.m.)	HP/Kw	13 / 9.6
- Cylindrée	cm <sup>3</sup>	479
- Cylindres	n°	2
- Couple max a 2600 rpm	daNm	3
- Réfrigérissement	type	eau
Transmission	type	hydrostatique
Pompes transmission à débit variable	n°	2
Débit totale	l/min.	28
Pompe aux services a engrenage	n°	1
Débit	l/min.	7
Pression max d'exercice services	bar	150
Système debrayage à chenilles indépendante	type	hydrostatique
Tendeur de la chenille en caoutchouc	type	vis de réglage
Largueur de la chenille	mm	180
Pression spécifique au sol: à vide/à charge CP	Kg/cm <sup>2</sup>	0.170 / 0.305
Pression spécifique au sol: à vide/à charge MTP	Kg/cm <sup>2</sup>	0.171 / 0.306
Pente max franchissable avec charge opératif	max %	30
RAVITAILLEMENTS		
Capacité réservoir carburant	lt	9
Capacité réservoir huile hydraulique	lt	22.5

### TECHNISCHE DATEN

Einsatzgewicht (ohne Fahrer) CH-2N13D/CP	Kg	630
Einsatzgewicht (ohne Fahrer) CH-2N13D/MTP	Kg	635
Einsatzgewicht (ohne Fahrer) CH-2N13D/AVP	Kg	680
Nutzlast	Kg	800
Muldeninhalt CP:gehäuft (SAE)	m <sup>3</sup>	0.380
- gestrichen	m <sup>3</sup>	0.320
Muldeninhalt MTP:gehäuft (SAE)	m <sup>3</sup>	0.360
- gestrichen	m <sup>3</sup>	0.308
Muldeninhalt AVP:gehäuft (SAE)	m <sup>3</sup>	0.280
- gestrichen	m <sup>3</sup>	0.200
DIESEL MOTOR	Modell	KUBOTA Z-482
- Leistung max. bei 3.600 U/min	HP/Kw	13 / 9.6
- Hubraum	cm <sup>3</sup>	479
- Zylinder	n°	2
- Max. Drehmoment bei 2.600 U/min	daNm	3
- Kühlung	typ	wasser
Antrieb	typ	Hydrostatisch
Axialkolben-Verstellpumpe	n°	2
Max. Fördermenge	l/min.	28
Zusatzhydraulik Zahnradpumpe	n°	1
Max. Fördermenge	l/min.	7
Arbeitsdruck max.	bar	50
Steuerung durch gegenläufige Raupenketten	typ	Hydrostatisch
Kettenspannung	typ	Schraube
Raupenkettenbreite	mm	180
Bodendruck CP: leer/beladen	Kg/cm <sup>2</sup>	0.170 / 0.305
Bodendruck MTP: leer/beladen	Kg/cm <sup>2</sup>	0.171 / 0.306
Max. Steigung:	max. %	30
FÜLLMENGEN		
Dieseltank	lt.	9
Hydrauliköltank	lt.	22.5



Nuovo design benna, cofano motore e quadro comandi.  
New skip, engine bonnet and dashboard design.  
Nouveau design du caisson, du capot moteur et du panneau de commande.  
Neu muld und gestaltete Motorhaube mit innenliegender Batterie.



Presse di forza idraulica opzionale.  
Hydraulic P.T.O. (Optional).  
Prise de force hydraulique (En option).  
Zusatzhydraulik (Optional).