

Information technique

Viomax CAS51D

Capteur photométrique pour la mesure du CAS et des nitrates



Domaine d'application

Mesure du CAS

- Charge organique à l'entrée des stations d'épuration
- Charge organique à la sortie des stations d'épuration
- Surveillance des déverseurs
- Charge organique dans l'eau potable

Mesure des nitrates

- Mesure des nitrates dans les eaux naturelles
- Surveillance de la teneur en nitrates à la sortie des stations d'épuration des eaux usées
- Surveillance de la teneur en nitrates dans les bassins d'aération
- Surveillance et optimisation des étapes de dénitrification

Principaux avantages

- Produit économique et écologique
 - Pas de prélèvement et de préparation d'échantillons complexes
 - Mesure sans produits chimiques
 - Sans entretien
- Evaluation des valeurs mesurées dans le capteur
 - Faible sensibilité aux interférences lors de la transmission de signal
 - Temps de réaction court
- Détection continue précoce des pics de charge sans temporisation
- Prêt à fonctionner grâce à l'étalonnage en usine

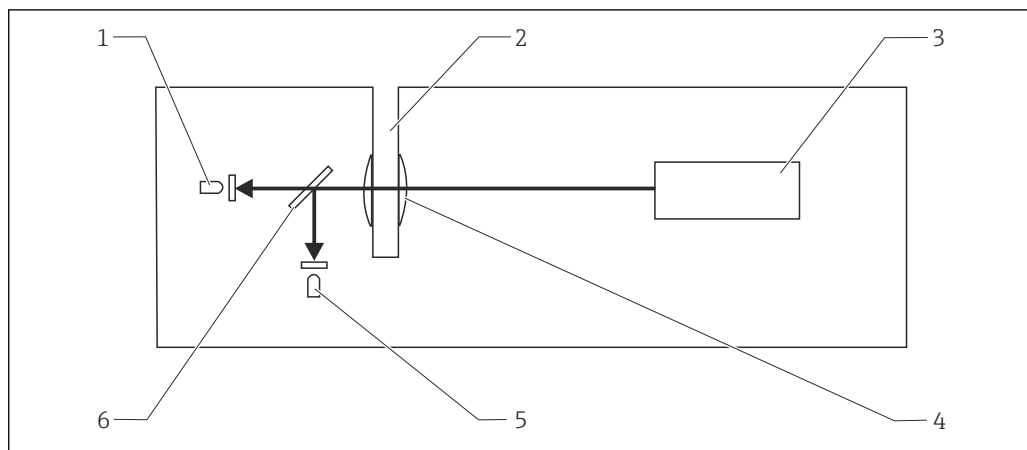
[Suite de la page titre]

- La communication standardisée (technologie Memosens) permet le "plug and play"
- Intervalles de maintenance très longs grâce au nettoyage à l'air comprimé
- Etalonnages en 1 à 5 points (max.) réalisables par l'utilisateur - en laboratoire ou sur site

Principe de fonctionnement et construction du système

Principe de mesure

La lumière d'une lampe flash pulsée et hautement stable (pos. 3) pénètre dans la section de mesure ¹⁾ (pos. 2). Un séparateur de faisceau (pos. 6) envoie le faisceau lumineux vers les deux récepteurs (pos. 1 et 5). Un filtre en amont des récepteurs ne laisse passer que la lumière de la longueur d'onde de mesure ou de la longueur d'onde de référence.



A0013213

1 Principe de mesure du capteur de nitrates

- 1 Récepteur de mesure avec filtre
- 2 Fente de cuvette
- 3 Lampe flash
- 4 Lentille
- 5 Récepteur de référence avec filtre
- 6 Séparateur de faisceau

Dans la section de mesure, le produit dans la cuvette (eau, substances dissoutes et particules) absorbe la lumière sur l'ensemble du spectre. Dans la gamme de longueur d'onde de mesure, la composante mesurée ²⁾ absorbe une partie supplémentaire de son énergie dans la lumière.

Le rapport entre le signal lumineux de la longueur d'onde de mesure et le signal lumineux de la longueur d'onde de référence est utilisé pour calculer la valeur mesurée.

- En présence d'eau et de turbidité uniquement, les deux signaux sont atténués de la même façon et le rapport reste constant.
- Si le produit contient la composante mesurée, l'atténuation du signal de la longueur d'onde de mesure est plus importante et le rapport change.

Ce changement du rapport peut être converti pour déterminer la concentration en nitrates ou la valeur de CAS. Cette dépendance est non linéaire.

Conclusion :

- Pour des concentrations faibles de la composante mesurée, il faut des sections de mesure longues. Pour des mesures en eau claire, il faut donc utiliser la cuvette de 8 mm pour la mesure de nitrates et la cuvette de 40 mm pour la mesure du CAS.
- Pour des valeurs de turbidité élevées, des sections de mesure plus longues entraînent l'absorption totale de la lumière - les valeurs mesurées ne sont plus valables. Pour des milieux avec des valeurs de turbidité élevées (applications de boue activée), le capteur de nitrates avec une cuvette de 2 mm délivre des valeurs mesurées correctes et fiables. Le capteur de CAS avec la cuvette de 2 mm est idéal pour mesurer la charge organique en sortie de stations d'épuration municipales.

Mesure des nitrates

Le capteur est conçu pour la mesure des nitrates. Etant donné qu'il mesure également les nitrites, il peut être considéré comme un capteur de NO_x .

Les ions nitrate absorbent la lumière UV dans la gamme d'env. 190 à 230 nm. Dans la même gamme, les ions nitrite ont la même absorption.

1) Section de mesure = trajet ouvert à travers la cuvette

2) Nitrates ou substances contribuant au coefficient d'absorption spectrale (CAS)

Le capteur mesure l'intensité lumineuse de la longueur d'onde de 214 nm (voie de mesure). A cette longueur d'onde, les ions nitrate et nitrite absorbent la lumière proportionnellement à leur concentration, alors que l'intensité lumineuse dans la voie de référence reste quasiment inchangée à 254 nm.

Les interférences telles que la turbidité, les impuretés ou les hydrocarbures organiques sont éliminées mathématiquement.

Le rapport de signal entre la longueur d'onde de référence et la longueur d'onde de mesure est utilisé comme résultat de mesure. Ce rapport est converti en concentration de nitrates à l'aide de la courbe d'étalonnage programmée dans le capteur.

Interférences croisées lors de la mesure des nitrates

La gamme de mesure est directement affectée par :

- Teneur en matière sèche (MES) et turbidité
- Propriété des boues
- Nitrites

Tendances :

- Une teneur en MES plus élevée ou une turbidité plus forte réduit la fin d'échelle supérieure, autrement dit diminue la gamme de mesure.
- Des teneurs élevées en DCO ³⁾ font chuter le seuil haut de la gamme de mesure, ce qui réduit la gamme de mesure.
- Les nitrites sont mesurées comme des nitrates, générant ainsi une valeur mesurée plus élevée.

Les dépendances citées permettent de déduire les points suivants :

- Le floc de boue entraîne la diffusion dans le milieu, ce qui a pour conséquence l'amortissement du signal de mesure et du signal de référence à des degrés différents. Cela peut alors entraîner le changement de la valeur de nitrates en raison de la turbidité.
- Des concentrations élevées de substances oxydables ⁴⁾ dans le milieu peuvent être à l'origine d'une hausse de la valeur mesurée.
- Les nitrites absorbent la lumière dans la même gamme de longueur d'onde que les nitrates et sont mesurés avec les nitrates. La dépendance est constante : 1,0 mg/l de nitrites représente 0,8 mg/l de nitrates.
- Un ajustement au process du client est toujours utile.

Mesure du CAS

De nombreuses substances organiques absorbent la lumière dans la gamme de 254 nm. Dans le capteur de CAS, l'absorption à la longueur d'onde de mesure (254 nm) est comparée à la mesure de référence largement insensible à 550 nm.

Le KHP (hydrogénéphthalate de potassium $C_8H_5KO_4$) est la référence organique établie dans la mesure du CAS. C'est pour cette raison que le capteur est étalonné en usine à l'aide de KHP.

La valeur de CAS peut être considérée comme un indicateur de tendance de la charge organique dans un milieu. C'est pour cela qu'elle est convertie en DCO, COT, DBO et DCO ⁵⁾ à l'aide de facteurs ajustables prédéfinis :

$$c(\text{COT}) = 0,4705 * c(\text{KHP})$$

$$c(\text{DCO}) = 1,176 * c(\text{KHP})$$

$$c(\text{DBO}) = 1,176 * c(\text{KHP})$$

$$c(\text{COD}) = 0,4705 * c(\text{KHP})$$

Le rapport avec le CAS (sur la base du KHP) se calcule de la façon suivante :

$$1/m = 1,487 \text{ mg/l DCO} = 1,487 \text{ mg/l DBO} = 0,595 \text{ mg/l COT} = 0,595 \text{ mg/l COD}$$

De nombreux composants qui absorbent la lumière à 254 nm dévient fortement du KHP en termes de comportement d'absorption. Pour cette raison, un ajustement au processus du client est utile.

Interférences croisées lors de la mesure du CAS

La gamme de mesure est directement affectée par :

- DCO
- Couleur

3) DCO = Demande Chimique en Oxygène

4) Indiquées par la DCO. Correspond à la quantité d'oxygène nécessaire pour oxyder les substances si l'oxygène est l'oxydant.

5) Demande Chimique en Oxygène (DCO), Carbone Organique Total (COT), Demande Biochimique en Oxygène (DBO), Carbone Organique Dissous (COD)

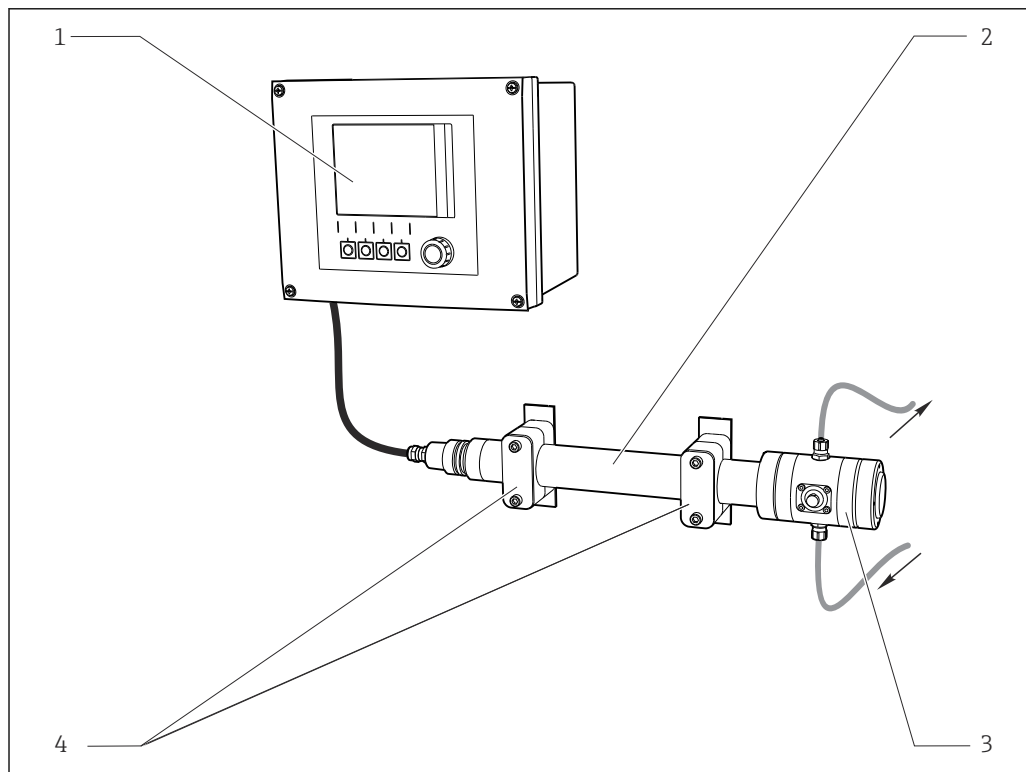
Tendances :

- Les substances oxydables, absorbant à 550 nm, faussent le résultat de mesure. Dans ce cas, une comparaison ou un étalonnage s'imposent.
- La coloration qui absorbe dans le domaine spectral augmente la valeur mesurée.
- Les substances oxydables avec des propriétés spectrales différentes de celles du KHP (hydrogénophthalate de potassium) faussent le résultat de mesure. Dans ce cas, une comparaison ou un ajustage s'imposent.

Ensemble de mesure

L'ensemble de mesure complet comprend :

- Viomax CAS51D
- Transmetteur multivoie Liquiline CM44x
- Installation universelle ou chambre de passage
 - Flexdip CYA112 et support Flexdip CYH112 ou
 - Flowfit CYA251 ou 71110000 (pour l'eau claire)



A0034082

☒ 2 Exemple d'un système de mesure avec chambre de passage pour l'eau claire

- 1 Transmetteur CM44x
- 2 Capteur Viomax CAS51D
- 3 Chambre de passage
- 4 Supports (compris dans la livraison de la chambre de passage)

Entrée

Valeurs mesurées

Nitrates

NO₃-N [mg/l], NO₃ [mg/l]

CAS

CAS [1/m], DCO [mg/l], COT [mg/l], DBO [mg/l], COD [mg/l], transmission [%]

Gammes de mesure

CAS51D-**A2 (largeur de fente 2 mm)	0,1 à 50 mg/l NO ₃ -N 0,4 à 200 mg/l NO ₃ Eau claire et activation des boues
CAS51D-**A1 (largeur de fente 8 mm)	0,01 à 20 mg/l NO ₃ -N 0,04 à 80 mg/l NO ₃ Eau claire (pour une teneur de DCO (KHP) jusqu'à 125 mg/l et une turbidité jusqu'à 50 FNU sur la base du composant minéral du kaolin)
CAS51D-**C1 (largeur de fente 40 mm)	CAS 0,1 à 50 1/m DCO/DBO 0,15 à 75 mg/l ¹⁾ COT/COD 0,06 à 30 mg/l ¹⁾ Eau claire, petite gamme de mesure, eau potable
CAS51D-**C2 (largeur de fente 8 mm)	CAS 0,5 à 250 1/m DCO/DBO 0,75 à 370 mg/l ¹⁾ COT/COD 0,3 à 150 mg/l ¹⁾ Eau claire, gamme de mesure moyenne, eau potable, sortie de STEP, surveillance des eaux
CAS51D-**C3 (largeur de fente 2 mm)	CAS 1,5 à 700 1/m DCO/DBO 2,5 à 1000 mg/l ¹⁾ COT/COD 0,9 à 410 mg/l ¹⁾ Charge organique à l'entrée, contrôle des déverseurs, processus industriels

1) équivalent KHP



La gamme de mesure possible dépend grandement des caractéristiques du produit.

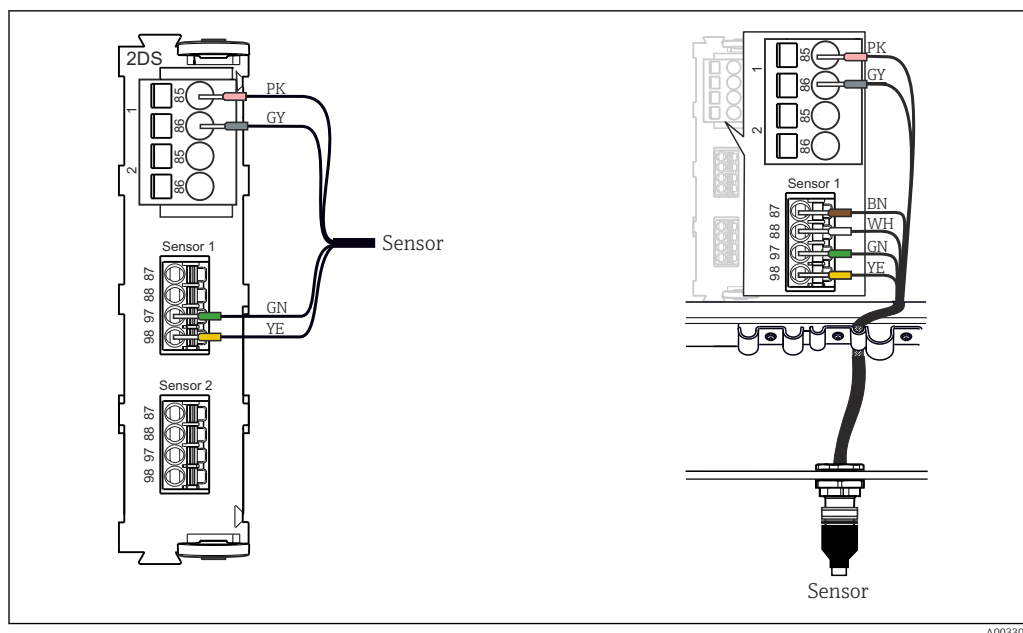
Valeurs empiriques pour les gammes de mesure de DCO typiques

Entrée de STEP municipale	0 à 4000 mg/l DCO
Entrée de laiterie	0 à 10 000 mg/l DCO
Entrée d'usine chimique	0 à 10 000 mg/l DCO

Alimentation électrique

Les options de raccordement sont les suivantes :

- via connecteur M12 (version : câble surmoulé, connecteur M12)
- via câble de capteur sur les bornes enfichables d'une entrée capteur du transmetteur (version : câble surmoulé, extrémités préconfectionnées)



3 Raccordement du capteur à l'entrée capteur (à gauche) ou via le connecteur M12 (à droite)

La longueur de câble maximale est de 100 m (328 ft).

Performances

Conditions de référence 20°C (68 °F), 1013 hPa (15 psi)

Erreur de mesure ⁶⁾

Nitrates	<p>Pour 0,1 à 50 mg/l NO₃-N (fente de cuvette 2 mm) :</p> <p>2 % de la pleine échelle au dessus de 10 mg/l ±0,2 mg/l sous 10 mg/l</p> <p>Pour 0,01 à 20 mg/l NO₃-N (fente de cuvette 8 mm) :</p> <p>2 % de la pleine échelle au dessus de 2 mg/l ±0,04 mg/l sous 2 mg/l</p>
CAS	2 % de la pleine échelle pour une mesure avec de l'hydrogénophthalate de potassium (KHP) comme solution standard

Répétabilité ⁶⁾

Nitrates
 Au moins ±0,2 mg/l NO₃-N

CAS
 0,5 % de la fin d'échelle (pour les milieux homogènes)

Limites de détection

Nitrates

- CAS51D-AAA1
0,003 mg/l NO₃-N
- CAS51D-AAA2
0,013 mg/l NO₃-N

6) L'erreur de mesure comprend toutes les incertitudes du capteur et du transmetteur (système d'électrode). Elle ne comprend pas les incertitudes résultant du matériau de référence ou d'un ajustage ayant été réalisé.

CAS

Rapporté au standard KHP (hydrogénophthalate de potassium) :

- CAS51D-AAC1
0,045 mg/l DCO
- CAS51D-AAC2
0,3 mg/l DCO
- CAS51D-AAC3
1,5 mg/l DCO

Limites de détection

Nitrates

- CAS51D-AAA1
0,01 mg/l NO₃-N
- CAS51D-AAA2
0,043 mg/l NO₃-N

CAS

Rapporté au standard KHP (hydrogénophthalate de potassium) :

- CAS51D-AAC1
0,15 mg/l DCO
- CAS51D-AAC2
1,0 mg/l DCO
- CAS51D-AAC3
5,0 mg/l DCO

Dérive à long terme

Nitrates

Meilleure que 0,1 mg/l NO₃-N sur une semaine

CAS

Meilleure que 0,2 % de la fin d'échelle sur une semaine

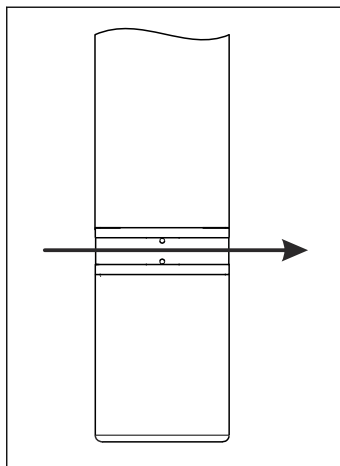
Montage

Conditions de montage

Emplacement de montage

- ▶ Choisissez un emplacement de montage facilement accessible ultérieurement.
- ▶ Assurez-vous que les colonnes de montage et les fixations sont totalement sûres et sans vibration.
- ▶ Choisissez un emplacement représentatif de la concentration en nitrates / de la valeur de CAS pour l'application.
- ▶ N'installez pas le capteur au-dessus de disques d'aération. Des bulles d'oxygène peuvent s'accumuler à la fente de la cuvette et fausser la mesure.

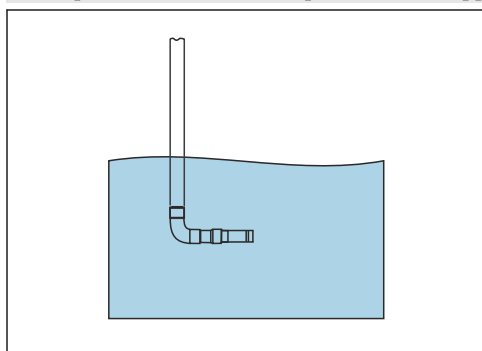
Position de montage



- ▶ Orientez le capteur de sorte que la fente de cuvette soit rincée par l'écoulement.

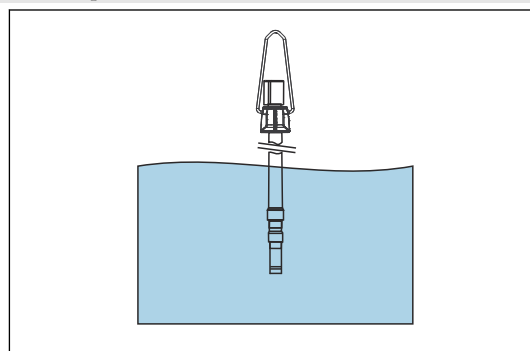
4 Orientation du capteur,
flèche = sens d'écoulement

Sonde pour eaux usées Flexdip CYA112 et support Flexdip CYH112



A0013267

☒ 5 Installation horizontale fixe



A0013270

☒ 6 Suspension verticale à une chaîne

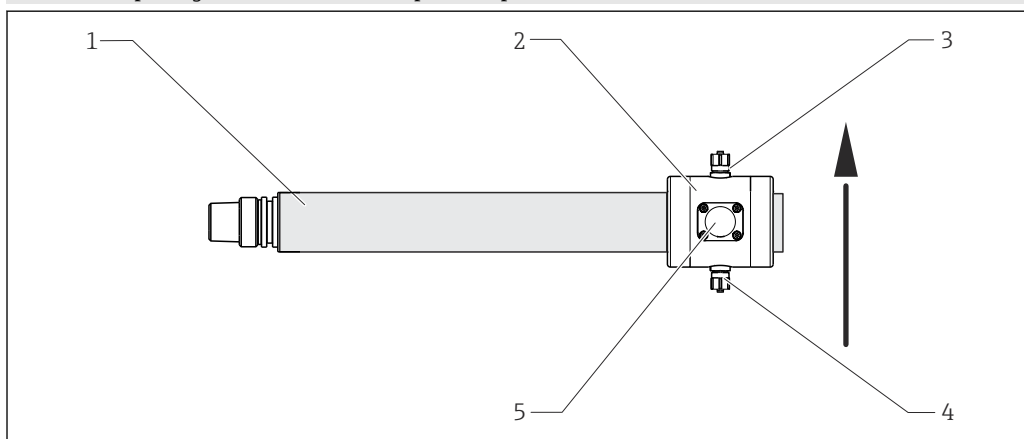
L'angle de montage est de 90°.

- Orientez le capteur de sorte que la fente de cuvette soit rincée par l'écoulement.

L'angle de montage est de 0°. Disposition éprouvée en cas d'utilisation dans des zones ventilées.

- Veillez à ce que le capteur soit correctement nettoyé. Il ne doit pas y avoir de dépôts sur les fenêtres optiques.

Chambre de passage CAS5 1D 2-40 mm pour les petits volumes d'échantillon

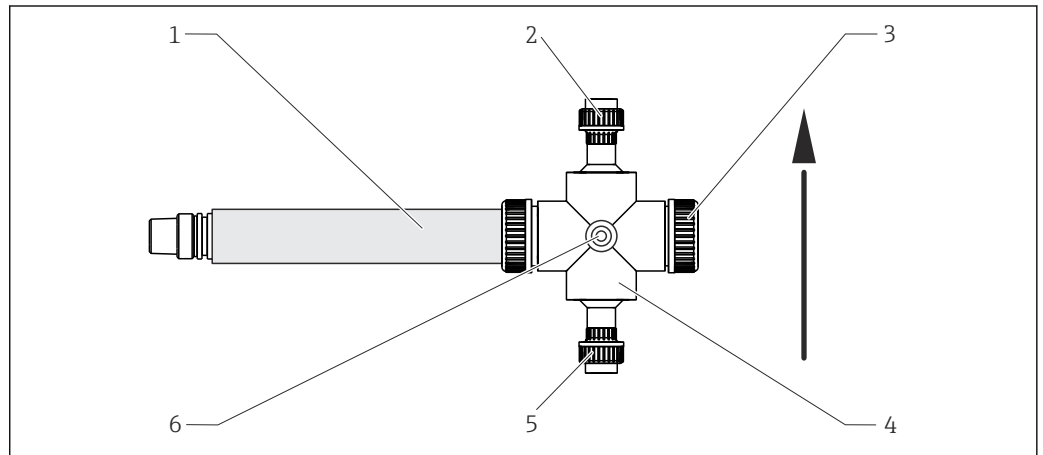


A0013266

☒ 7 Position horizontale, dans la chambre de passage, la flèche indique le sens d'écoulement

- 1 Capteur
- 2 Chambre de passage
- 3 Sortie de produit
- 4 Entrée du produit
- 5 Fenêtre, requise pour l'orientation du capteur

Chambre de passage Flowfit CYA251



8 Position horizontale, dans la chambre de passage CYA251, la flèche indique le sens d'écoulement

- 1 Capteur
- 2 Sortie de produit
- 3 Capot
- 4 Chambre de passage
- 5 Entrée du produit
- 6 Raccord de rinçage

Environnement

Gamme de température ambiante	-20 à +60 °C (-4 à 140 °F)
Température de stockage	-20 à +70 °C (0 à 160 °F)
Indice de protection	IP 68 (1 m (3.3 ft) de colonne d'eau pendant 60 jours, 1 mol/l KCl)

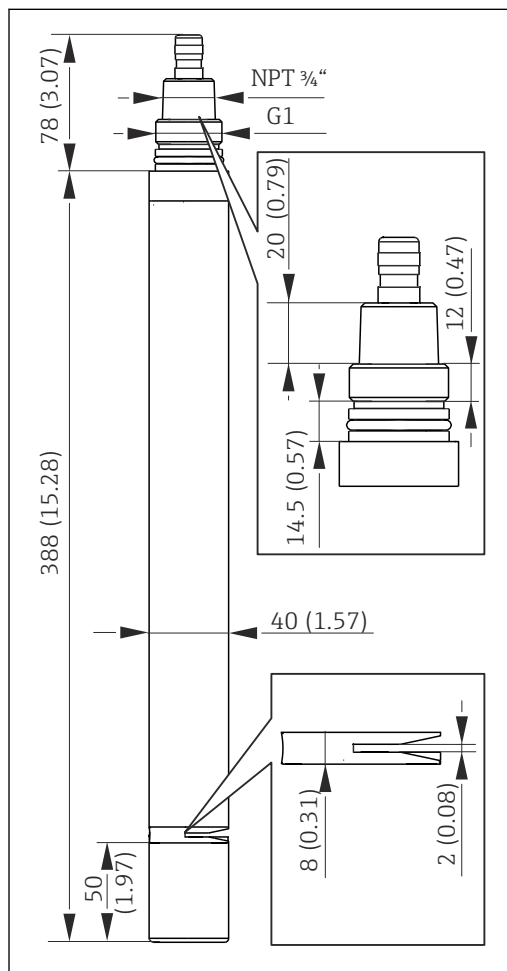
Process

Température de process	5 à 50 °C (41 à 122 °F)
Pression de process (absolue)	0,5 à 10 bar (7 to 145 psi) absolue
Débit minimal	Pas de débit minimal requis.

Construction mécanique

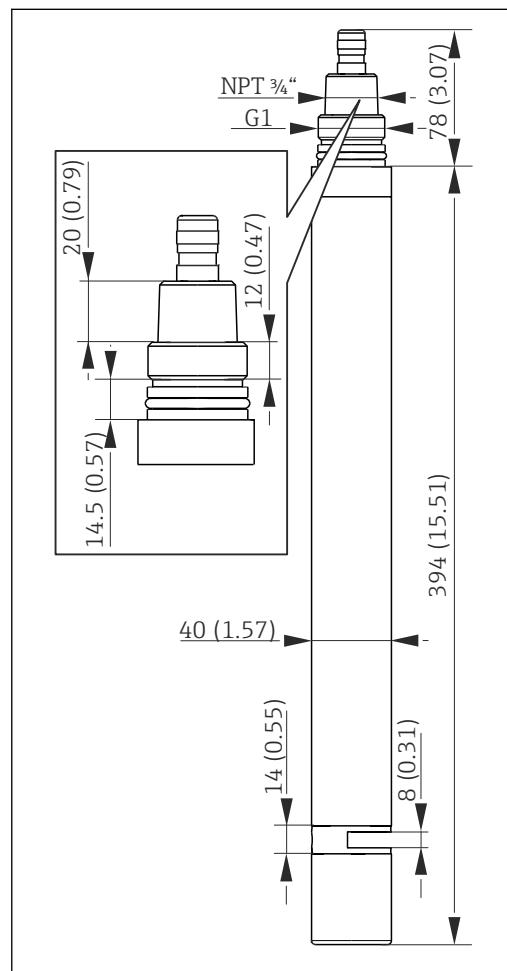
Dimensions

Capteur



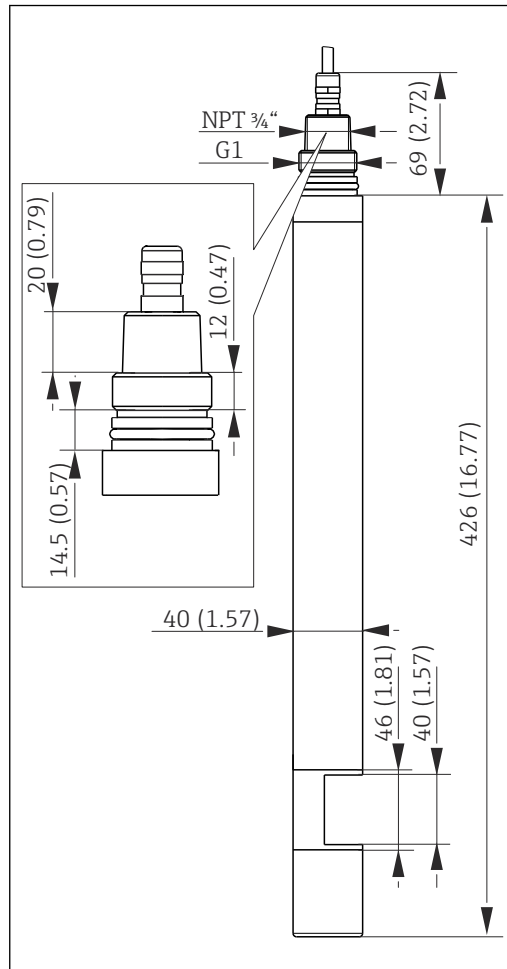
A0013193

9 Capteur avec largeur de fente 2 mm, dimensions en mm (inch)



A0013208

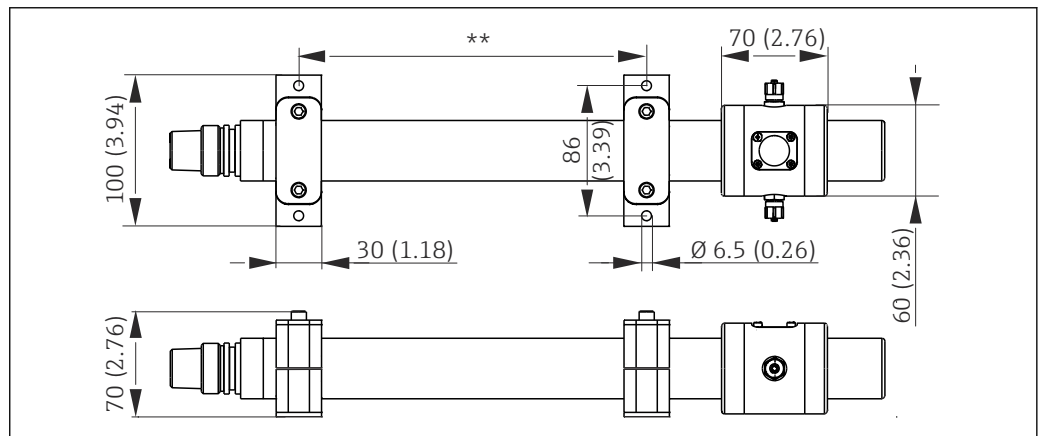
10 Capteur avec largeur de fente 8 mm, dimensions en mm (inch)



A0031311

11 Capteur avec largeur de fente 40 mm, dimensions en mm (inch)

Chambre de passage

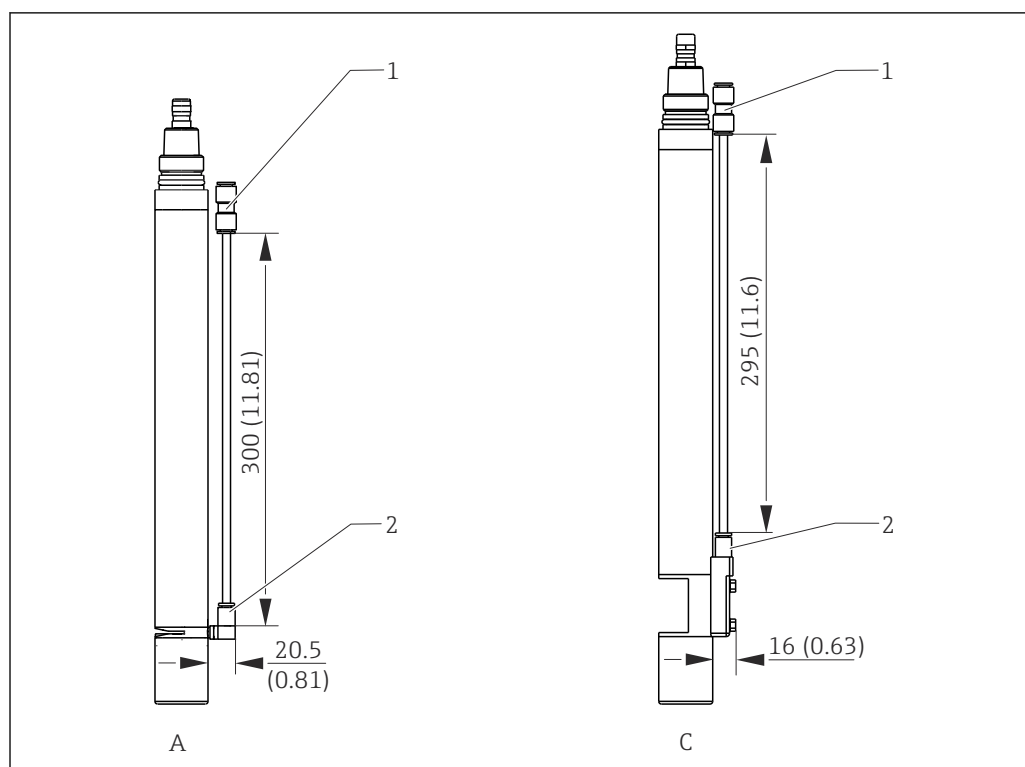


A0013290

12 Dimensions en mm (inch)

** Longueur variable

Unité de nettoyage



13 Dimensions en mm (inch)

- 1 Adaptateur de 8 mm avec tuyau de 300 mm (uniquement pour raccord de 8 mm)
- 2 Raccord de 6 mm ou 6,35 mm (1/4")
- A Capteur (fente de 2 mm ou 8 mm)
- C Capteur de CAS (fente de 40 mm)

Poids Env. 1,6 kg (3.53 lbs) (sans câble)

Matériaux
 Capteur Inox 1.4404 (AISI 316 L)
 Fenêtres optiques Verre de quartz
 Joints toriques EPDM

Raccords process G1 et NPT 3/4"

Certificats et agréments

CE Le système satisfait aux exigences des normes européennes harmonisées. Il est ainsi conforme aux prescriptions légales des directives UE. Par l'apposition du marquage **CE**, le fabricant certifie que le produit a passé les tests avec succès les différents contrôles.

Version EAC Le produit a été certifié conformément aux directives TP TC 004/2011 et TP TC 020/2011 qui s'appliquent dans l'Espace Economique Européen (EEE). Le marquage de conformité EAC est apposé sur le produit.


Informations à fournir à la commande

Page produit www.fr.endress.com/cas51d

Configurateur de produit

Sur la page produit, vous trouverez le bouton **Configurer** à droite de la photo du produit.

1. Cliquez sur ce bouton.
 - ↳ Le configurateur s'ouvre dans une nouvelle fenêtre.
2. Sélectionnez toutes les options nécessaires à la configuration de l'appareil en fonction de vos besoins.
 - ↳ Vous obtenez ainsi une référence de commande valide et complète pour votre appareil.
3. Exportez la référence de commande dans un fichier PDF ou Excel. Pour cela, cliquez sur le bouton correspondant à droite au-dessus de la fenêtre de sélection.

 Pour beaucoup de produits, vous avez également la possibilité de télécharger des schémas CAO ou 2D de la version de produit sélectionnée. Pour cela, cliquez sur l'onglet **CAO** et sélectionnez le type de fichier souhaité dans la liste déroulante.

Contenu de la livraison

La livraison comprend :

- Capteur dans la version commandée
- Manuel de mise en service

Accessoires

Sondes

Flexdip CYA112

- Sonde à immersion pour l'eau et les eaux usées
- Système de support modulaire pour les capteurs dans des bassins ouverts, des canaux et des cuves
- Matériau : PVC ou inox
- Configurateur de produit sur la page produit : www.fr.endress.com/cya112



Information technique TI00432C

Flowfit CYA251

- Raccord : voir structure de commande
- Matériau : PVC-U
- Configurateur de produit sur la page produit : www.fr.endress.com/cya251



Information technique TI00495C

Chambre de passage pour CAS51D

- Pour les petits débits
- Raccord : tuyau, OD 6 mm
- Matériau : PVC-U
- Deux supports pour CAS51D
- Référence : 71110000

Support

Flexdip CYH112

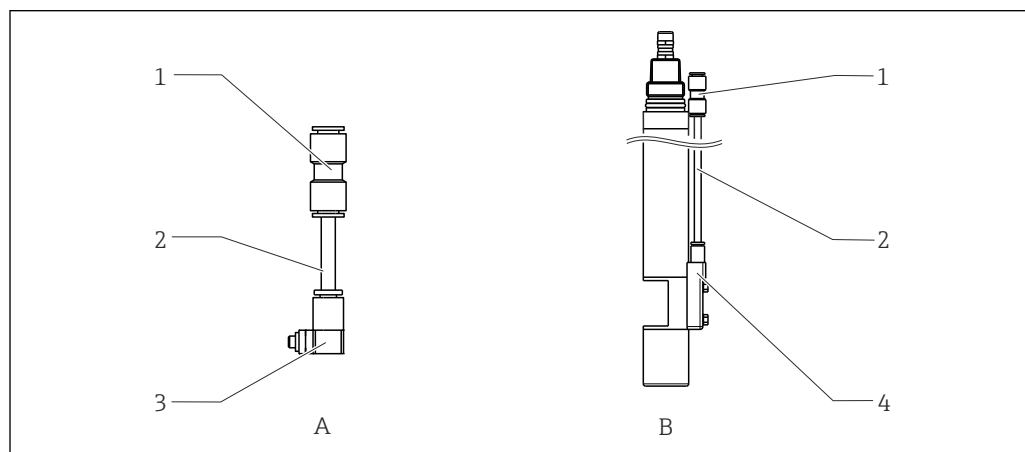
- Système de support modulaire pour les capteurs dans des bassins ouverts, des canaux et des cuves
- Pour les sondes Flexdip CYA112 pour l'eau et les eaux usées
- Peut être fixé de différentes façons : au sol, sur une surface plane, sur une paroi ou directement sur un garde-corps.
- Version inox
- Configurateur de produit sur la page produit : www.fr.endress.com/cyh112



Information technique TI00430C

Nettoyage à l'air comprimé**Nettoyage à l'air comprimé pour CAS51D**

- Raccord : 6 ou 8 mm (métrique) ou 6,35 mm (1/4")
- Références pour le capteur avec fente de 2 mm ou de 8 mm :
 - 6 mm (avec tuyau de 300 mm et adaptateur de 8 mm)
Référence : 71110787
 - 6,35 mm (1/4")
Référence : 71110788
- Références pour capteur avec fente de 40 mm :
 - 6 mm (avec tuyau de 300 mm et adaptateur de 8 mm)
Référence : 71126757
 - 6,35 mm (1/4")
Référence : 71126758



A0013263

14 Nettoyage à l'air comprimé pour CAS51D

A Nettoyage pour capteurs avec fente de 2 mm et de 8 mm

B Nettoyage pour capteurs avec fente de 40 mm

1 Adaptateur, 8 mm

2 Tuyau de 300 mm ($\varnothing = 6$ mm)

3 Raccord, 6 mm ou 6,35 mm (1/4") pour fente de 2 mm et de 8 mm

4 Raccord, 6 mm ou 6,35 mm (1/4") pour fente de 40 mm

Compresseur

- Pour nettoyage à l'air comprimé
- 230 V AC, réf. 71072583
- 115 V AC, réf. 71194623

Solutions standard**Solutions standard de nitrates, 1 litre**

- 5 mg/l $\text{NO}_3\text{-N}$, réf. : CAY342-V10C05AAE
- 10 mg/l $\text{NO}_3\text{-N}$, réf. : CAY342-V10C10AAE
- 15 mg/l $\text{NO}_3\text{-N}$, réf. : CAY342-V10C15AAE
- 20 mg/l $\text{NO}_3\text{-N}$, réf. : CAY342-V20C10AAE
- 30 mg/l $\text{NO}_3\text{-N}$, réf. : CAY342-V20C30AAE
- 40 mg/l $\text{NO}_3\text{-N}$, réf. : CAY342-V20C40AAE
- 50 mg/l $\text{NO}_3\text{-N}$, réf. : CAY342-V20C50AAE

Solution standard KHP

CAY451-V10C01AAE, 1 000 ml de solution mère à 5 000 mg/l de COT



www.addresses.endress.com
