

# ZEPRO ZR 10/15

LE HAYON REPLIABLE POUR UNE  
DISTRIBUTION POLYVALENTE





# ZEPRO ZR 10/15

Le hayon rabattable robuste conçu pour une distribution polyvalente. Facilement accessible lorsque vous en avez besoin pour charger et décharger; il se rabat parfaitement pour rester hors de votre chemin lorsque vous travaillez sur des quais de chargement fixes.

- Conception compacte – simple à installer, il s'adapte à la plupart des véhicules
- Réglage aisé pour s'adapter à la largeur du châssis du camion, grâce aux supports mobiles
- Conception avec deux vérins – structure légère offrant une stabilité maximum
- Fonctionnement avec deux boutons – simple à utiliser
- Barre anti-encastrement robuste et réglable – installation rapide et conforme
- Plate-forme avec profilés en aluminium, légère et esthétique
- Vérin jumelé et profilés de bras large garantissant la stabilité des charges
- Butées de chariots, prévues en configuration standard
- Fonctionnement silencieux
- Fonction Autotilt mécanique – robuste, durable et temps de maintenance réduits au minimum
- Entretien aisé – très peu de points de maintenance et faciles d'accès



L'acier suédois combine un faible poids et une grande résistance



La protection des composants garantit une fiabilité à long terme



Manipulation des charges lourdes sans compromettre la sécurité

## ZR 10/15 capacité de levage 1000/1500 kg

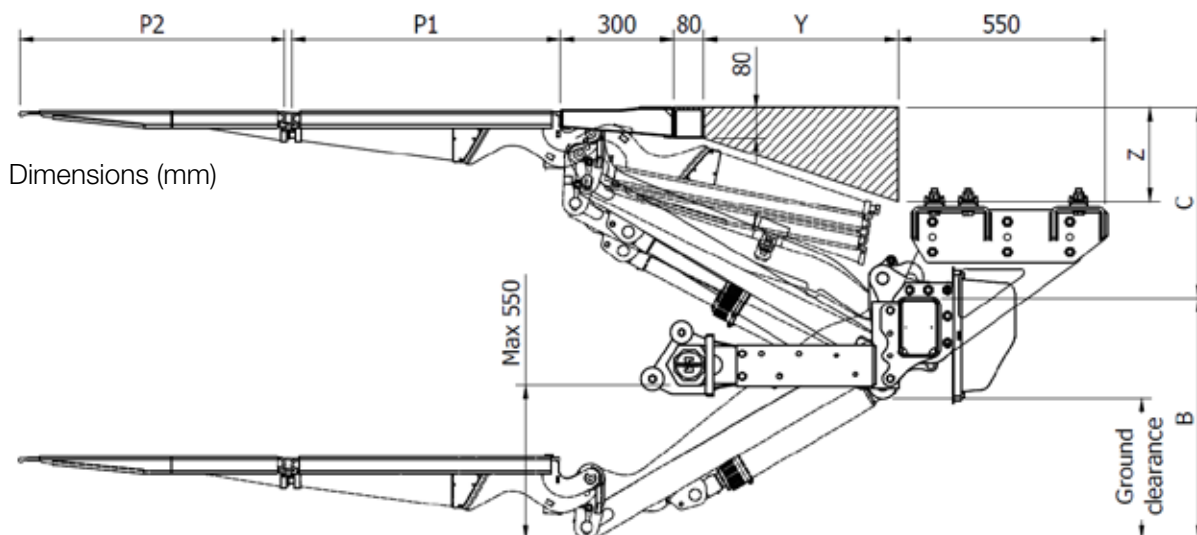
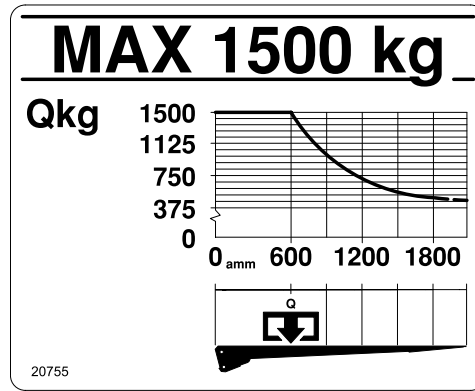
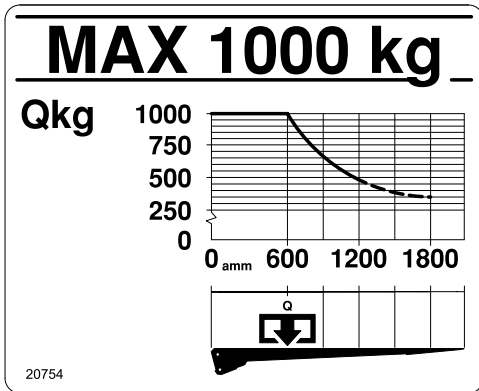
Caractéristiques	
Capacité de levage	1000, 1500 kg
Hauteur de levage maximum	1350 mm
Largeur de châssis du véhicule	760-900, 1200, 1300 mm
Tension	24 V
Couleurs	Noir RAL7021 en configuration standard, autres RAL sur demande
Système d'entraînement	Deux vérins de levage à simple effet et Autotilt mécanique
Barre de protection	Entièrement réglable, 3 sections
Modèles disponibles	ZR 10-135, ZR 15-135

Plates-formes	Longueurs	Largeurs
Aluminium	1055, 1315, 1440 mm	2200 – 2600 mm

Poids, exemples		
Hayon	ZR 10/15-135 314 kg	ZR 10/15-135 314 kg
Alu/plate-forme alu	1055 x 2300 mm 74 kg	1315 x 2300 mm 88 kg

# ZEPRO ZR 10/15

Diagrammes de charges



## ZR 10/15-135

C	X	Z	Y
675	868	400	383
550	969	300	484
450	1027	200	542

# HAYON ÉLÉVATEUR OPTIONS

## Rampes de chargement latérales

Possibilité de charger sur le côté de la plate-forme, même sur les quais et les trottoirs. Disponible en aluminium dans différentes tailles.



## Feux de détresse

Pour améliorer la sécurité lors des opérations de chargement et de déchargement, il est possible d'installer des feux de détresse sur le hayon. Ils sont automatiquement activés lorsque la plate-forme est abaissée en position horizontale.



## Boîtier de commande supplémentaire

Des boîtiers de commande supplémentaires sont disponibles en plusieurs versions pour une installation fixe, cordon spiralé ou radiocommande.



## ZEPRO, LA QUALITÉ ET LA FIABILITÉ OÙ QUE VOUS SOYEZ

- Programme d'entretien annuel facile à suivre qui réduit de manière significative les temps d'immobilisation imprévus
- Grâce à notre réseau mondial de centres de service, les pièces détachées et l'assistance sont à portée de main
- L'équipe d'assistance technique est accessible d'un simple coup de téléphone



# ZEPRO LEADER SUR LE MARCHÉ DES HAYONS ÉLEVATEURS

ZEPRO est un fabricant suédois de hayons élévateurs, s'appuyant sur une expérience de plus de 40 ans. Conçus pour résister aux hivers arctiques de l'Europe du nord, à la chaleur des déserts et à l'humidité tropicale, nos hayons élévateurs tiendront toujours leurs promesses – où que vous soyez. Grâce aux matériaux et composants de haute qualité, ZEPRO est devenu une marque leader réputée pour sa durabilité, fiabilité, sa large gamme de produits et son réseau d'assistance mondial. La société fait désormais partie de Hiab et Cargotec, les principaux fournisseurs de solutions de manutention des charges pour les utilisateurs professionnels.

Personne ne peut égaler notre niveau de qualité et de précision. Dans le monde des hayons élévateurs, ZEPRO est sans égal.



Pour en savoir plus sur ZEPRO  
visitez le site [zepro.com](http://zepro.com)

