



## Tripode Aluminium Pliable 500 kg

Départ usine **2 semaines**

### Points forts du produit

- Tripode pliable en aluminium pour charge de 500 kg
- Adapté pour tous les terrains, que ce soit un sol dur ou un sol mou
- Dim. ext. repliées Lxh : 1600 x 210 ou 2100 x 210 mm
- Deux hauteurs minimales du tripode : 1480 ou 2420 mm
- Deux hauteurs maximales du tripode : 2466 ou 3406 mm

### Description

Construction légère en aluminium, faible poids

Pieds télescopiques réglable au pas de 150 mm

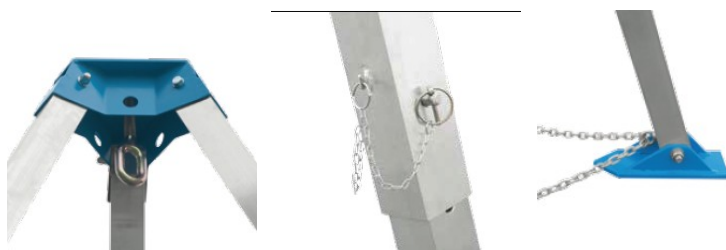
Liaison des pieds assurée par chaîne en acier galvanisé munie d'un mousqueton

Adapté à tout terrain : pieds articulés ayant 2 positions pour sol dur et sol mou.

### Caractéristiques techniques

RÉFÉRENCE	CMU (KG)	HAUT. MIN. SOUS OEIL A (MM)	HAUT. MAX. SOUS OEIL B (MM)	HAUT. TOTALE MIN. C (MM)	HAUT. TOTALE MAX. D (MM)	Ø MIN. OUVERTURE DES PIEDS E (MM)	Ø MAX. OUVERTURE DES PIEDS F (MM)	DIM. TRANSPORT GXH (MM)	POIDS (KG)
11.5267.01	500	1480	2466	1632	2620	1400	2100	1600 x 210	13.5
11.5267.02	500	2420	3406	2572	3560	2185	2800	2100 x 210	17.2

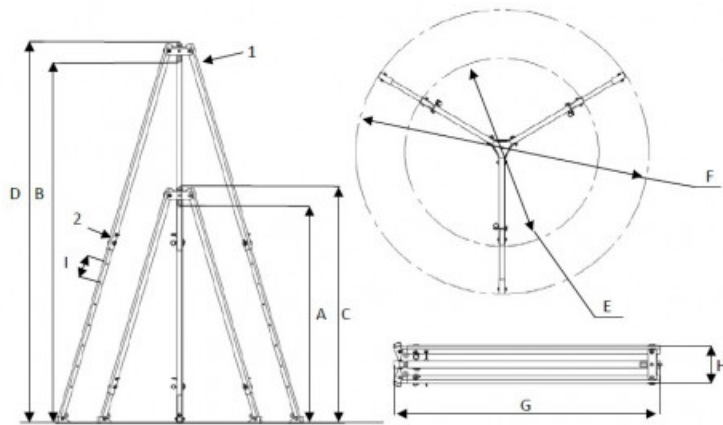
### Autres photos du produit



Voir en ligne Tripode Aluminium Pliable 500 kg

Retrouvez toutes nos gammes sur [www.axess-industries.com](http://www.axess-industries.com)

Croquis



Voir en ligne Tripode Aluminium Pliable 500 kg

Retrouvez toutes nos gammes sur [www.axess-industries.com](http://www.axess-industries.com)