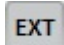


AG_PMT
**OVERBRACED WALL JIB CRANES
 POTENCES MURALES TRIANGULEES
 DREIECK-WANDSCHWENKKRÄNE**
**EN
 FR
 DE**
 I profile/Profil I/I profil

 180° Rotation 180°

 INT Indoor/Intérieur/Innen

 EXT Outdoor/Extérieur/Äußeres

Description

- Wall jib crane for indoor use, 180° rotation, with overbraced beam.
- This type of jib crane cannot be motorized.
- Horizontal and vertical reactions are understood to be under nominal load.
- Attached with M24, 10.9 grade bolts (not provided).
- Protection: 3-layer system.
- RAL 1028 yellow polyurethane finish.

- Maximum hoisting speed = 16m/min.

Options

- Hoist power supply cable + lockable main switch.
- Standpipe.
- Rotation slowing device (adaptable without welding or mechanical intervention).
- Hot dip galvanizing (contact us).
- Rotation stops to weld onto the assembly.

- Single- or multi-position rotation lock.

- Outdoor use.
- Electric or manual hoist.

Fixations

We recommend you verify the strength of the supports (post of wall) that will be holding up the jib cranes, according to horizontal and vertical reactions plus the Coefficients in effect.

Descriptif

- Potence murale pour service intérieur, à rotation 180°, à flèche triangulée.
- Ce type de potence ne peut pas être motorisé.
- Les réactions RH et RV s'entendent sous charge nominale.
- Fixation par boulons M24 classe 10.9 (non fournis).
- Protection: système 3 couches.
- Finition polyuréthane jaune RAL 1028.

- Vitesse de levage maximum = 16m/min.

Options

- Ligne d'alimentation palan + interrupteur mural cadénassable.
- Colonne montante.
- Ralentisseur de rotation (sans intervention mécanique ni soudure).

- Galvanisation à chaud (nous consulter).
- Butées de rotation à souder au montage.

- Blocage de rotation 1 ou multiposition.

- Service extérieur.
- Palan électrique ou manuel.

Fixation

Il convient de vérifier la tenue des supports (poteau ou mur) destinés à recevoir ces potences, en fonction des réactions RH et RV majorées des coefficients en vigueur.

Beschreibung

- Wandschwenkkrän für Hallenbetrieb, Schwenkbereich 180°.
- Dieser Schwenkkrän ist nicht mit Motorantrieb erhältlich.
- Die Reaktionen RH und RV sind unter Nennlast zu verstehen.
- Befestigungsschrauben M24 – Klasse 10.9 (nicht mitgeliefert).
- System 3 Schichten.
- Ausführung Polyurethan Farbe Gelb RAL 1028.
- Maxi. Hubgeschwindigkeit = 16m/Min.

Optionen

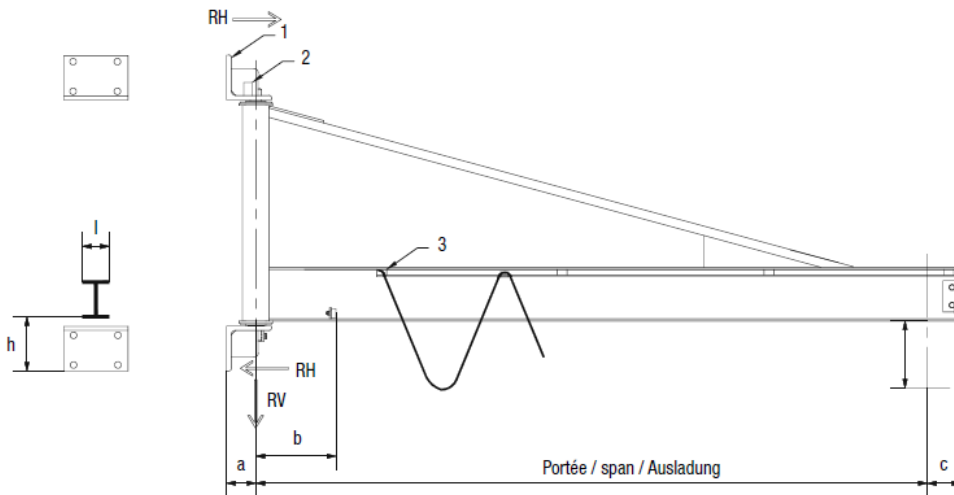
- Versorgungskabel für das Hebezeug + abschließbarer Wandschalter.
- Vertikale Linie.
- Schwenk-Dauerbremse (kann ohne mechanischen Eingriff und ohne Schweißen adaptiert werden).
- Feuerverzinkung (rückfragen).
- Schwenkbegrenzungskanschlag (wird an der Baugruppe verschweißt).
- Schwenkblocierung in 1 oder mehreren Stellungen
- Freigeländeeinsatz.
- Elektrische oder manuelle Kettenzug.

Befestigungen

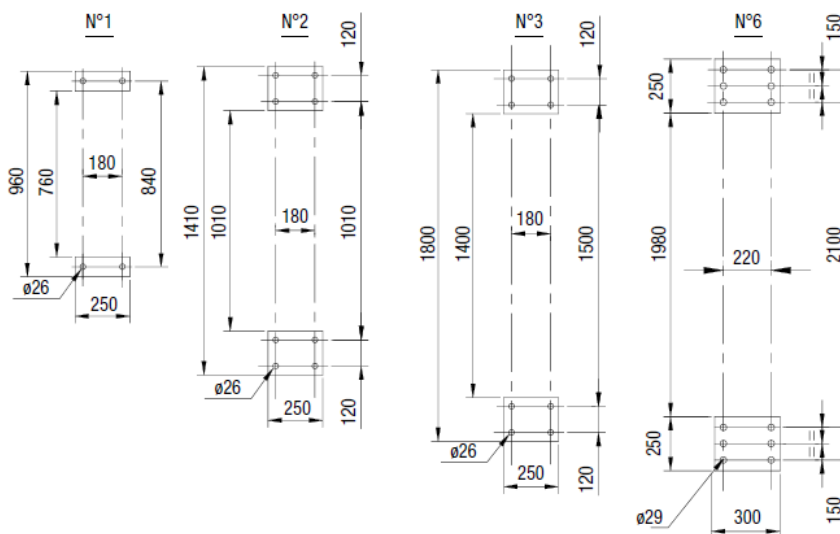
Es ist ratsam, die Haltekraft der Halterungen (Pfosten oder Wand), die diese Schwenkkräne halten sollen, je nach den Reaktionen RH und RV zuzüglich des geltenden Koeffizienten, zu überprüfen.

AG_PMT
**OVERBRACED WALL JIB CRANES
 POTENCES MURALES TRIANGULEES
 DREIECK-WANDSCHWENKKRÄNE**
**EN
 FR
 DE**

Fixation information / Détail des fixations / Details aus Befestigungen



	Fixation N°
1	Fixation N° Befestigungen n°
2	Ralentisseur (option) Dauerbremse (optionen)
3	Ligne d'alimentation (option) Zuführungsleitung (optionen)



Détail des fixations / Fixation information / Details aus Befestigungen

AG_PMT
**OVERBRACED WALL JIB CRANES
 POTENCES MURALES TRIANGULEES
 DREIECK-WANDSCHWENKKRÄNE**
**EN
 FR
 DE**

CMU	Portée	a	b	c	h	l	RH	RV	Couple de Renversement	Fixation	Kit de fixation (option)	Poids
Max. capacity	Span								Maximum moment	Fixation	Fixation kit (option)	Weight
Tragfähigkeit	Ausladung								Klippmoment	Befestigungen	Befestigungen Kit (optionen)	Gewicht
KG	m	mm	mm	mm	mm	mm	DaN	DaN	DaN.m	N°	N°	KG
150 (50)	2						595	277	473			62
	2,5						753	284	592			69
	3						912	291	713		KF 2	76
	3,5	100	200			64	1 075	298	837			83
	4						1 241	305	964			90
	4,5			150	120		1 411	313	1093	1		98
	5						1 682	370	1352			155
	5,5					82	1 879	381	1502			166
	6	130	300				2 081	391	1657		KF 3	176
	6,5					100	2 287	403	1816			188
7						2 501	433	1978			218	
7,5						2 654	446	2 259			246	
8						2 885	465	2 452			257	
250 (50)	2						886	387	704			62
	2,5						1 115	394	878			69
	3	100	200			64	1 347	401	1054		KF 2	76
	3,5						1 582	408	1233			83
	4						1 820	415	1415			90
	4,5			150	120	82	2 142	477	1661	1		152
	5						2 406	487	1872			162
	5,5	130	300				2 794	530	2170		KF 3	205
	6					100	3 091	544	2397			219
	6,5						3 396	558	2629			233
7						3 707	591	2866			266	
7,5						3 638	556	3 098			240	
8						3 933	575	3 346			257	
500 (50)	2						1 610	681	1281			81
	2,5	100	200			64	2 019	688	1593		KF 2	88
	3						2 432	694	1907			94
	3,5				120	82	2 897	724	2280	1		124
	4		300				3 331	734	2610		KF 3	134
	4,5			150		100	3 850	772	3007			172
	5	130					4 314	797	3360			197
	5,5						3 721	923	3842			323
	6		360		220	120	4 104	943	4230	2	KF 4	343
	6,5						4 493	961	4624			361
7						4 891	980	5027			380	
7,5						6 394	1028	5 450			385	
8						6 895	1050	5 870			406	

AG_PMT
**OVERBRACED WALL JIB CRANES
 POTENCES MURALES TRIANGULEES
 DREIECK-WANDSCHWENKKRÄNE**
**EN
 FR
 DE**

CMU	Portée	a	b	c	h	l	RH	RV	Couple de Renversement	Fixation	Kit de fixation (option)	Poids
Max. capacity	Span								Maximum moment	Fixation	Fixation kit (option)	Weight
Tragfähigkeit	Ausladung								Kippmoment	Befestigungen	Befestigungen Kit (optionen)	Gewicht
KG	m	mm	mm	mm	mm	mm	DaN	DaN	DaN.m	N°	N°	KG
1000 (100)	2						3 205	1290	2590			90
	2,5					82	4 018	1308	3209	1	KF 3	108
	3		300				4 836	1314	3831			114
	3,5					100	4 296	1421	4496			221
	4						4 931	1436	5138	2	KF 4	236
	4,5	130	360	150	220	120	5 652	1487	5869			287
	5						6 316	1506	6541			306
	5,5						5 108	1503	7313			303
	6		400			135	5 610	1523	8018	3	KF 5	323
6,5						6 126	1544	8732			344	
7						6 635	1555	9454			355	
1600 (150)	2						3 843	2114	3881			204
	2,5		360			120	4 823	2132	4871	2	KF 4	222
	3						5 810	2150	5868			240
	3,5	130		150	220		6 805	2174	6873			264
	4						5 663	2184	7929			274
	4,5		400			135	6 400	2205	8961	3	KF 5	295
	5						7 144	2227	10001			317
	5,5						7 402	2256	11 675			345
6						8 112	2280	12 738			368	
2000 (200)	2		360			120	4 816	2602	5176			202
	2,5						6 038	2623	6411	2	KF 4	223
	3						7 300	2609	7681			209
	3,5					135	5 747	2655	8 932	3	KF5	253
	4	130		150	220		6 592	2678	10 200			276
	4,5		400				7 443	2700	11 476			299
	5						8 300	2723	12 762			322
	5,5	180			270	150	7 073	2 880	14 147	6	-	415
	6						7 734	2 909	15 468		-	473

(...) Poids estimé du palan.

(...) Estimated weight of the hoist.

(...) Geschätztes Gewicht des Hebezeuges.

AG_PMT
**OVERBRACED WALL JIB CRANES
 POTENCES MURALES TRIANGULEES
 DREIECK-WANDSCHWENKKRÄNE**
**EN
 FR
 DE**
Lifting accessories/Accessoires de levage/ Hebezubehör

PAL_M	Manual hoists Palan manuel	CHR_I	Hoist trolley Chariot porte palan
PAL_E	Electric hoist Palan électrique		

Attachment kit/Fixations/ Befestigung Kit

KIT_A	To belt on ipe, hea and heb À ceinturer sur IPE, HEA ou HEB	KIT_B	To belt on concrete post À ceinturer sur poteau béton
KIT_C	To clamp on ipe, hea and heb À clamer sur IPE, HEA ou HEB		

Electrical/Electrique/ Elektrisch

CBL_L	Feeding line Ligne d'alimentation	INT_C	Lockable main switch Interrupteur cadencassable
COL_M	Standpipe Colonne montante		

Mecanical/Mécanique/ Mechanisch

RAL_R	Rotation slowing device Ralentisseur de rotation	BUT_R	Rotation stops to weld Butées de rotation à souder
VER_U	INOX single-position rotation lock Verrouillage 1 position INOX	VER_M	INOX multi-position rotation lock Verrouillage multipositions INOX
BUT_P	Hoist adjustable bumpers Butoirs de palan réglable		

Peinture/Painting/ Malerei

PNT	Polyurethane painting 3 layers with specific color for indoor and outdoor use. Peinture polyuréthane 3 couches RAL spécifique pour service intérieur et extérieur.		
------------	---	--	--

Documentation/Documentation/ Dokumentation

NOT_C	Calculation note Note de calcul		
--------------	------------------------------------	--	--

AG_PMT
OVERBRACED WALL JIB CRANES
POTENCES MURALES TRIANGULEES
DREIECK-WANDSCHWENKKRÄNE
EN
FR
DE
Outdoor use/Service extérieur/ Freigeländeeinsatz

AXE_I	Stainless steel axis Axes en INOX	AXE_E	Sealing of the axis Étanchéité d'axe
CAP_M	Covering for manual hoist Capotage pour palan manuel	CAP_E	Covering for electric chain hoist Capotage pour palan électrique à chaîne
GAL_C	Hot dip galvanizing Galvanisation à chaud		