

BENNA PALA PER SKID STEER LOADERS

FRONT SHOVEL FOR SKID STEER LOADERS

Attrezzatura adatta al carico e alla movimentazione di materiale. Il profilo e gli angoli di lavoro sono studiati per favorire la raccolta, il contenimento (anche durante gli spostamenti della macchina) e lo scarico del materiale. Vengono applicati rinforzi antiusura nelle parti di strisciamento.

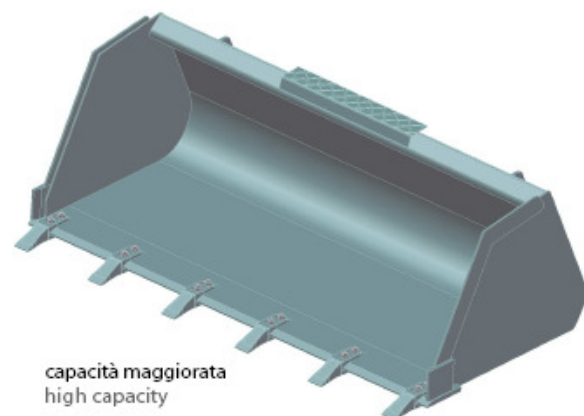
A seconda delle esigenze del cliente può essere personalizzata con:

- rinforzi aggiuntivi;
- senza denti;
- senza denti con lama imbullonata;
- lama sottodenti.

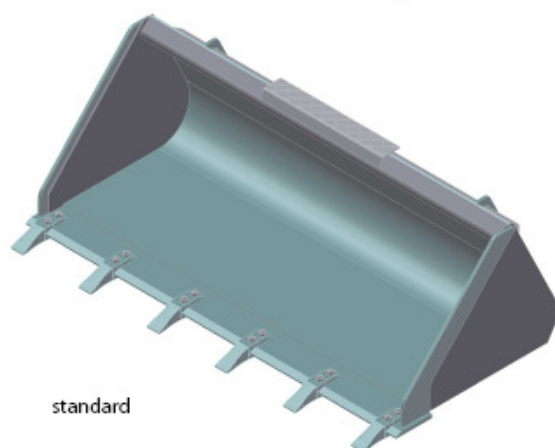
Equipment suitable for the loading and moving of material. The profile and the working angles are properly designed to favour the gathering, the contain (also when the machine is moving) and the unloading of material. Special antiwear strenghtenings are applied to the creeping parts.

It can be personalized with different finishings:

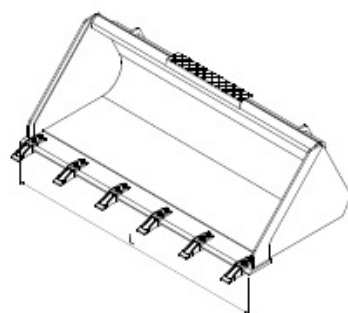
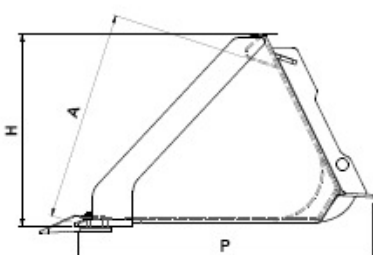
- additional strenghtenings;
- without teeth;
- without teeth with bolted blade;
- blade under the teeth.



capacità maggiorata
high capacity



standard



CARATTERISTICHE TECNICHE / TECHNICAL FEATURES

| | | | | | |
|--|------|------|------|------|------|
| L: Larghezza (mm) L: Width (mm) | 1260 | 1550 | 1730 | 1880 | 2030 |
| A: Apertura bocca (mm) A: Front opening (mm) | 380 | 380 | 380 | 380 | 380 |
| P: Profondità (mm) P: Depth (mm) | 718 | 718 | 718 | 718 | 718 |
| H: Altezza (mm) H: Height (mm) | 493 | 493 | 493 | 493 | 493 |
| Capacità std (ft) Capacity std (ft) | 230 | 350 | 400 | 450 | 470 |
| Massa (Kg) Mass (Kg) | 145 | 179 | 194 | 209 | 222 |



CAME srl

Via del Progresso 1/A
36025 Noventa Vicentina - VI - Italy
came@comesrl.it

Tel. + 39 0444 760200
Fax + 39 0444 887322
www.camesrl.it