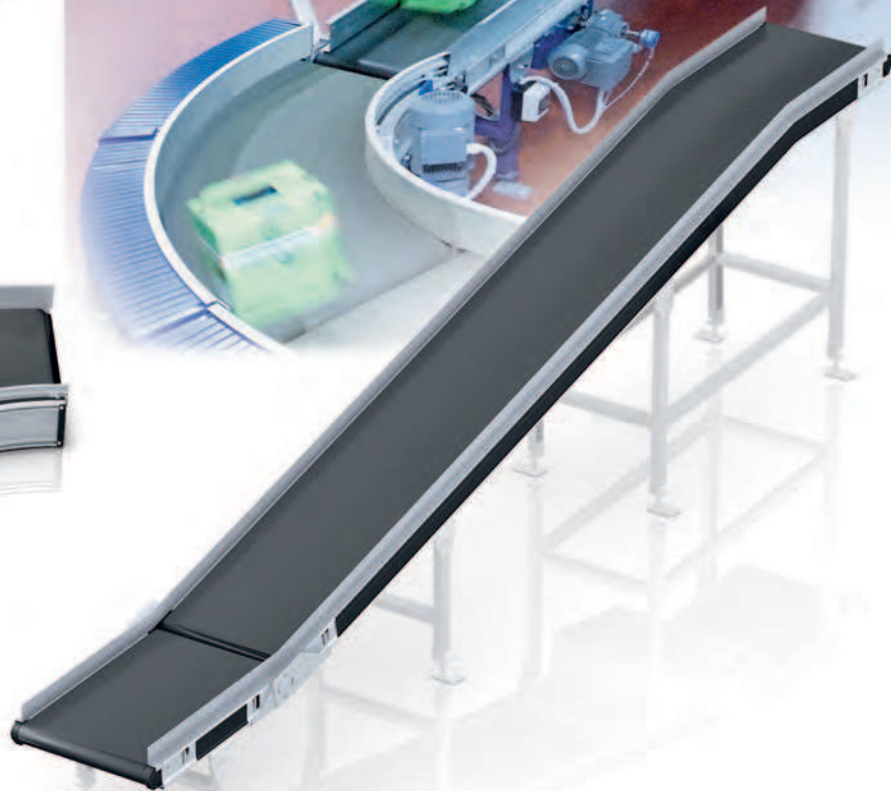


fr JAN/2011

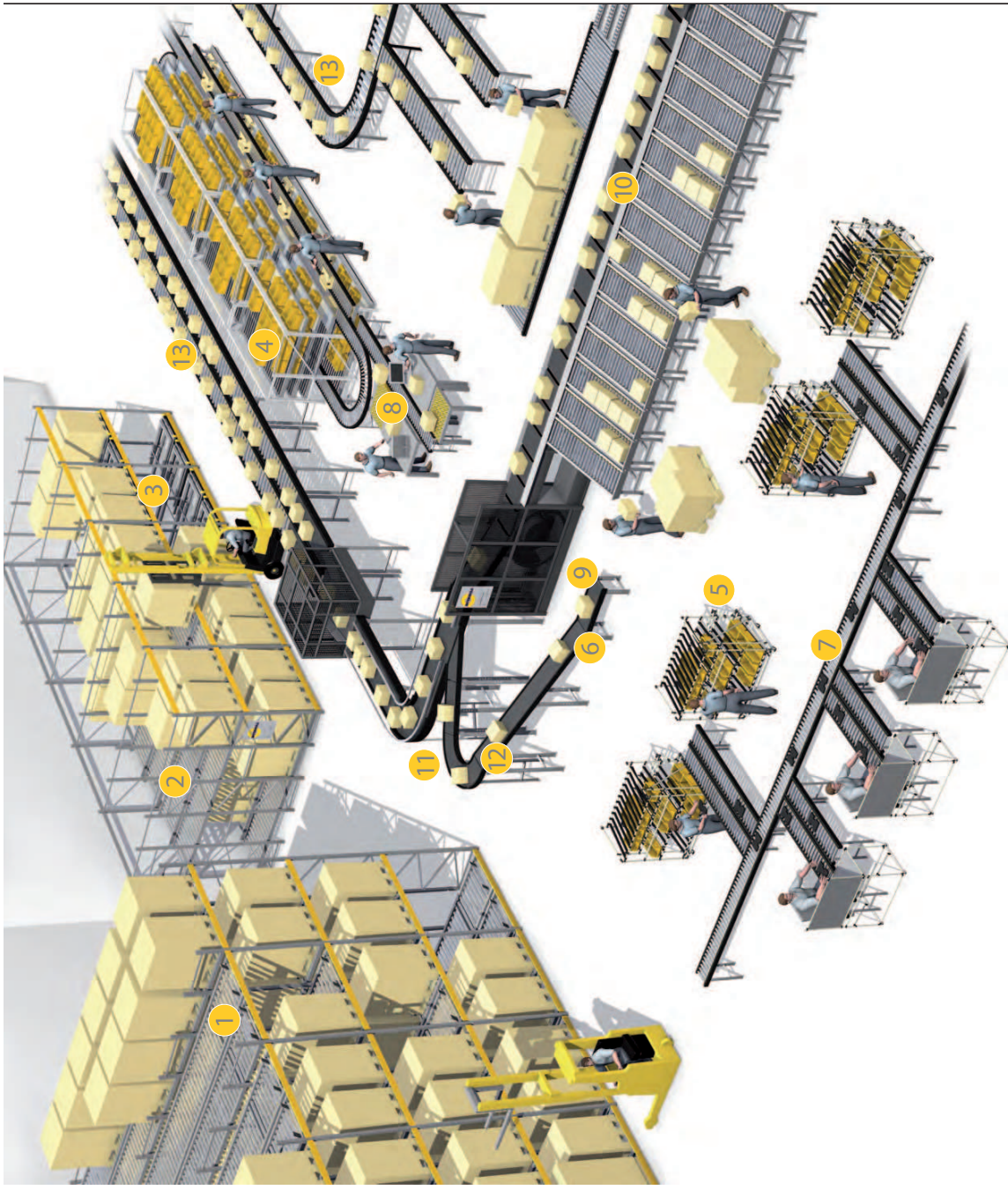


INSPIRED BY  
EFFICIENCY



MODULES DE CONVOYAGE  
MEDIUM ET HEAVY

# INTERROLL – PREMIER FOURNISSEUR AU MONDE DE PRODUITS CLÉS POUR LA TRANSITIQUE



- ① Module de stockage dynamique, palettes FIFO (rouleaux de manutention)
  - ② Module de stockage dynamique, palettes LIFO (rouleaux de manutention)
  - ③ Module de stockage dynamique, palettes LIFO (Cart Pushback)
  - ④ Rayonnages de préparation de commandes, Carton Flow (rails à galets)
  - ⑤ Rayonnages de préparation des commandes avec Flex Flow
  - ⑥ Tambours moteurs, tambours de renvoi, paliers supports
  - ⑦ RollersDrives 24 Vc.c. et commandes
  - ⑧ Rouleaux de manutention et accessoires
  - ⑨ Tambour pour convoyeurs à bande
  - ⑩ Trieuses transversales
  - ⑪ Courbes à bande
  - ⑫ Modules pour convoyeur à bande
  - ⑬ Module Intelliveyor pour convoyeur d'accumulation sans pression
- Convoyeurs à rouleaux** p. 8  
**Convoyeurs à bande** p. 86  
**Accessoires** p. 108  
**Tri et distribution** p. 120



**Section droite**  
RM 5504

p. 12



**Courbe**  
RM 5530

p. 14



**Module d'introduction 30°/45°**  
RM 5550

p. 16



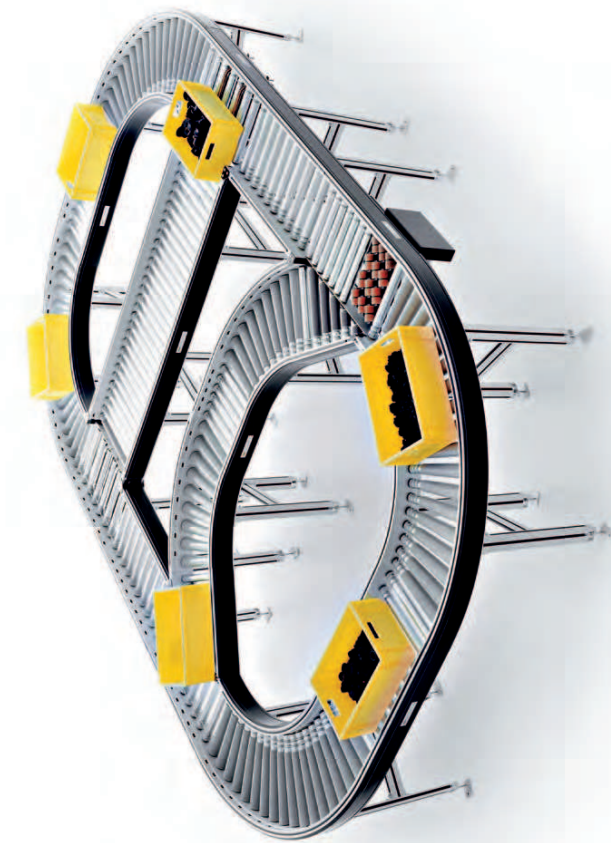
**Module d'éjection 30°/45°**  
RM 5545

p. 18



**Module de transfert 90°**  
RM 5591

p. 20



## INTELLIVEYOR

### L'élément modulaire réfléchi et intelligent

- ✓ **Intelligent**  
La commande interne du module Intelliveyor, la solution Z-Card, transforme une rampe de rouleaux en un convoyeur de poste unique attribuant à chaque produit transporté sa propre zone au sein du parcours de convoyage. Aucune commande supplémentaire n'est nécessaire, mais cela peut être ajouté à tout moment.
- ✓ **Faible niveau de bruit**  
Fonctionnement silencieux < 60 db(A) (non chargé)
- ✓ **Transport à accumulation sans pression**  
La charge isolée à l'arrivée active systématiquement la zone suivante en atteignant la fin de zone. Les charges isolées ne se touchent pas et sont accumulées sans pression en fonction des besoins.
- ✓ **Logique Plug and Play**  
Prêt au montage et à l'emploi grâce à des modules préassemblés choisis dans le système de composants flexible Intelliveyor

### Compatible avec



- Convoyeurs à bande
- RollerDrive Conveyor
- Driveshaft Roller Conveyor
- Non-Driven Roller Conveyor
- Éléments clés
- Accessoires

- à partir de p. 86
- à partir de p. 22
- à partir de p. 30
- à partir de p. 52
- à partir de p. 62
- à partir de p. 108

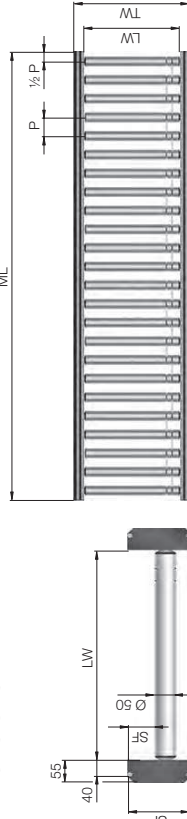
# INTERROLL INTELLIVEYOR RM 5504

La commande interne de la rampe de rouleaux assure un transport d'accumulation sans pression des charges isolées. Chaque zone est entraînée par une solution RollerDrive raccordée à un nombre fixe de rouleaux via des courroies rondes ou PolyVee.

## Spécifications

|   | Courroie ronde  | Courroie PolyVee  |
|---|---|---|
| <b>Spécifications générales</b>                     |   |   |
| Capacité de charge max. par zone                    | 50 kg   | 80 kg   |
| Vitesse de convoyage                                | 0,1 jusqu'à 1,2 m/s   |   |
| Pentes ascendantes/descendantes                     | Ne convient pas   |   |
| Température ambiante                                | +5 à +40 °C   |   |
| <b>Rouleau</b>                                      |   |   |
| Type de rouleau                                     | Interroll Série 1700  | Interroll Série 3500  |
| Diamètre de rouleau                                 | 50 mm   |   |
| Matériau de rouleau                                 | Acier zingué  |   |
| Nombre max. de rouleaux par zone                    | 11  | 20  |
| <b>Entraînement</b>                                 |   |   |
| Tension nominale                                    | 24 Vc.c.  |   |
| Puissance électrique max. par zone                  | 0,05 kW   |   |
| Type d'entraînement                                 | Courroie ronde en PU ø 5 mm                                     | Courroie PolyVee  |
| Transmission  | Rouleau à rouleau   |   |
| <b>Profilé latéral</b>                              |   |   |
| Profilé 150   | Hauteur 150 mm,<br>65 mm au-dessus du bord supérieur de rouleau |  |
| Profilé 80  | Permet de pousser latéralement                                  |  |
| Combinaison des hauteurs de profilés, gauche/droite | Hauteur 80 mm,<br>5 mm sous bord supérieur de rouleau           |   |

## Dimensions



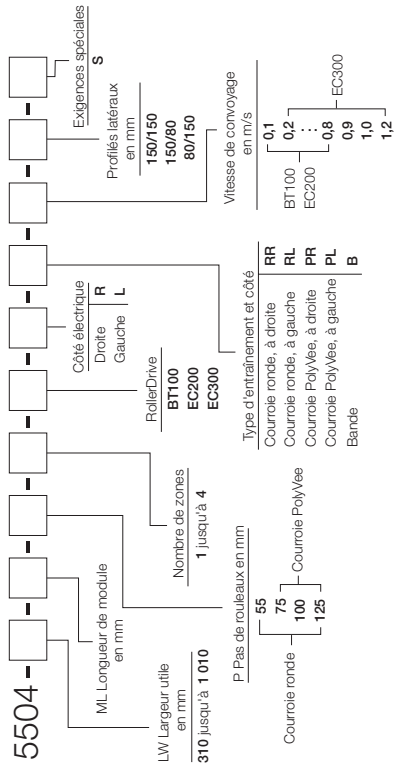
### Dimensions

|    |                    |                                    |
|----|--------------------|------------------------------------|
| LW | Largeur utile      | 310 à 1010 mm par étapes de 50 mm  |
| ML | Longueur de module | ZL x nombre de zones, max. 3000 mm |
| ZL | Longueur de zone   | Nombre de rouleaux x P             |
| TW | Largeur de module  | LW + 110 mm                        |
| P  | Pas de rouleaux    | 65 / 75 / 100 / 125 mm             |
| SP | Profilé latéral    | 80 / 150 mm                        |
| SF | Guidage latéral    | 5 / 65 mm                          |

## Informations relatives à la commande

- Module entièrement monté comprenant la commande et les capteurs
- Prière de commander séparément les piètements, embouts et alimentation électrique 24 V
- Les pièces en acier présentent un revêtement poudre (noir RAL 9005 ou gris RAL 7030) ou un zinguage

Prière de spécifier la référence de commande à l'aide du configurateur de produit suivant.



Pour la sélection de la solution RollerDrive, voir les conseils d'utilisation à partir de p. 124. Comme moyen d'entraînement, une bande (Belt) est également disponible. Voir à ce sujet les conseils d'utilisation à partir de p. 124.

Dans le cas où vous souhaitez une exécution non standard, ajoutez un «S» à la fin et précisez vos exigences.

Le module Interroll Intelliveyor RM 5504 est également disponible sur demande sous la forme d'une rampe de rouleaux inclinée permettant un alignement latéral du produit transporté.

### Exemple de référence de commande : 5504-510-2000-100-4-EC200-R-RL-0,2-150/150

Cette référence de commande correspond à un module Interroll Intelliveyor RM 5504 présentant une largeur utile LW de 510 mm, une longueur de module ML de 2000 mm, un pas de rouleaux P de 100 mm, 4 Zones, une solution RollerDrive EC200, un côté électrique à droite, des courroies rondes à gauche comme entraînement, une vitesse de convoyage de 0,2 m/s et des profilés latéraux de dimensions 150/150 mm.

## Accessoires

- Piètements, voir p. 110
- Embouts, voir p. 116
- Alimentation électrique 24 V, voir p. 117
- Carte d'interface, voir p. 118
- Câble de raccordement SPS, voir p. 118
- Kit détecteur photoélectrique, voir p. 119



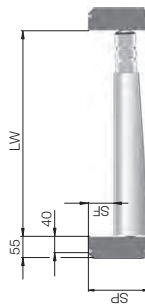
# INTERROLL INTELLIVEYOR RM 5530

Les courbes pour rampes de rouleaux modifient le sens de transport des produits. Des rouleaux coniques maintiennent l'alignement de la charge entre les profilés latéraux.

## Spécifications

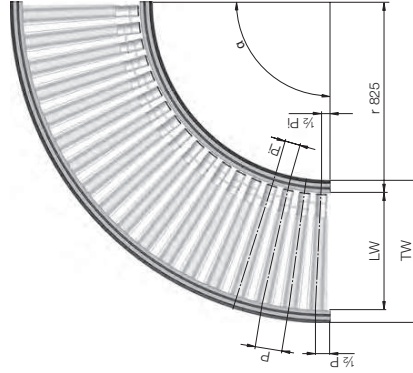
|   | Courroie ronde                         | Courroie PolyVee        |
|---|--|-------------------------|
| <b>Spécifications générales</b>                     |  |                         |
| Capacité de charge max. par zone                    | 50 kg                                  | 80 kg                   |
| Vitesse de convoyage                                | 0,1 jusqu'à 1,2 m/s                    |                         |
| Pentes ascendantes/descendantes                     | Ne convient pas                        |                         |
| Température ambiante                                | +5 à +40 °C                            |                         |
| <b>Rouleau</b>                                      |  |                         |
| Type de rouleau                                     | Interroll Série 1700KXO                | Interroll Série 3500KXO |
| Diamètre de rouleau                                 | 50 mm                                  |                         |
| Matériau de rouleau                                 | Acier zingué avec éléments KU coniques |                         |
| Nombre max. de rouleaux par zone                    | g                                      |                         |
| <b>Entraînement</b>                                 |  |                         |
| Tension nominale                                    | 24 Vc.c.                               |                         |
| Puissance électrique max. par zone                  | 0,05 kW                                |                         |
| Type d'entraînement                                 | Courroie ronde en PU ø 5 mm            | Courroie PolyVee        |
| Transmission  | Rouleau à rouleau                      |                         |
| <b>Profilé latéral</b>                              |  |                         |
| Profilé 150   |  |                         |
| Combinaison des hauteurs de profilés, gauche/droite | 150/150                                |                         |

## Dimensions



### Dimensions

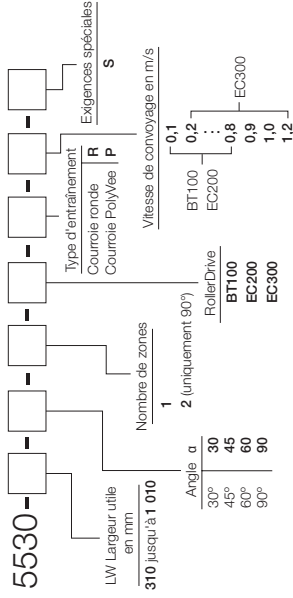
|                               |                                   |
|-------------------------------|-----------------------------------|
| LW Largeur utile              | 310 à 1010 mm par étapes de 50 mm |
| TW Largeur de module          | LW + 110 mm                       |
| α Angle                       | 30° / 45° / 60° / 90°             |
| P Pas de rouleaux, extérieur  | ~(0,087 mm x LW) + Pi             |
| PI Pas de rouleaux, intérieur | ~72 mm                            |
| SP Profilé latéral            | 150 mm                            |
| SF Guidage latéral            | 65 mm                             |



## Informations relatives à la commande

- Module entièrement monté comprenant la commande et les capteurs
- Prière de commander séparément les pièces, embouts et alimentation électrique 24 V
- Les pièces en acier présentent un revêtement poudre (noir RAL 9005 ou gris RAL 7030) ou un zinguage

Prière de spécifier la référence de commande à l'aide du configurateur de produit suivant.



Pour la sélection de la solution RollerDrive, voir les conseils d'utilisation à partir de p. 124. Dans le cas où vous souhaitez une exécution non standard, ajouter un «S» à la fin et préciser vos exigences.

**Exemple de référence de commande : 5530-510-90-2-EC200-R-0,2**

Cette référence de commande correspond à un module Interroll Intelliveyor RM 5530 présentant une largeur utile LW de 510 mm, un angle α de 90°, 2 Zones, la solution RollerDrive EC200, des courroies rondes comme type d'entraînement et une vitesse de convoyage de 0,2 m/s.

## Accessoires

- Piètements, voir p. 110
- Embouts, voir p. 116
- Alimentation électrique 24 V, voir p. 117
- Carte d'interface, voir p. 118
- Câble de raccordement SPS, voir p. 118
- Kit détecteur photoélectrique, voir p. 119

**Exemple de commande**







# INTERROLL INTELLIVEYOR TRANSFER RM 5591



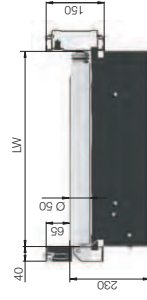
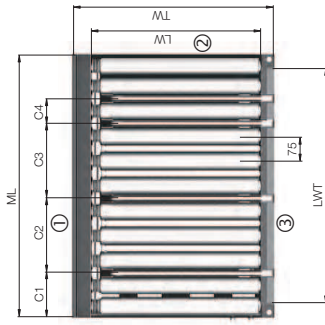
Convoyeurs à  
rouleaux  
**Intelliveyor**  
RM 5591  
Module de transfert

Le module de transfert Intelliveyor Transfer 90° permet de transférer des charges en changeant l'orientation du produit et peut être utilisé comme module d'introduction ou comme module d'éjection. La fonction de levage électrique des courroies de transfert garantit la sécurité du transport.

## Spécifications

|   |  |
|---|--|
| <b>Spécifications générales</b>                     | 50 kg  |
| Capacité de charge max. par zone                    | 0,1 à 1,3 m/s                                |
| Vitesse de convoyage                                | Ne convient pas                              |
| Pentes ascendantes/descendantes                     | +5 à +40 °C                                  |
| Température ambiante                                |  |
| <b>Rouleau</b>                                      |  |
| Type de rouleau                                     | Interroll Série 3500                         |
| Diamètre de rouleau                                 | 50 mm  |
| Matériau de rouleau                                 | Acier zingué                                 |
| <b>Entraînement (rampe de rouleaux)</b>             |  |
| Tension nominale (RollerDrive)                      | 24 Vc.c.                                     |
| Puissance électrique max. par zone                  | 0,05 kW                                      |
| Type d'entraînement                                 | Courroie PolyVee                             |
| Transmission  | Rouleau à rouleau                            |
| <b>Entraînement, transfert (courroie et levage)</b> |  |
| Tension nominale (RollerDrive)                      | 24 Vc.c.                                     |
| Puissance électrique max.                           | 0,05 kW                                      |
| Transmission de force, transfert                    | Courroie crantée T5                          |
| Hauteur de levage                                   | 13 mm au-dessus du bord supérieur de rouleau |

## Dimensions



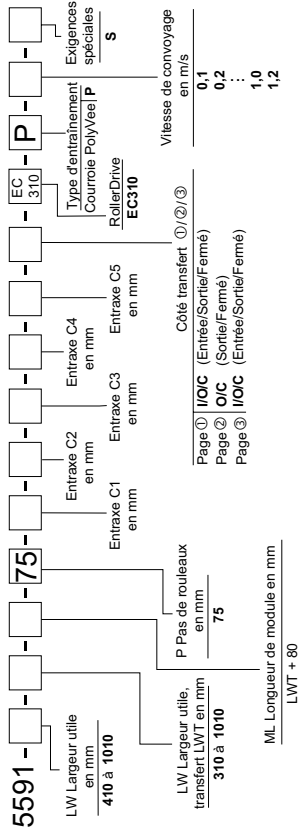
## Dimensions

|                                |                                   |
|--------------------------------|-----------------------------------|
| LW Largeur utile               | 410 à 1010 mm par étapes de 50 mm |
| LWT Largeur utile, transfert   | 310 à 1010 mm par étapes de 50 mm |
| ML Longueur de module          | LWT + 80 mm                       |
| TW Largeur de module           | LW + 95 mm                        |
| α Angle                        | 90°                               |
| C1 Premier entraxe de courroie | 135 + n x 75 mm                   |
| C2 Entraxe de courroie         | n x 75 mm                         |
| C3 Entraxe de courroie         | n x 75 mm                         |
| C4 Entraxe de courroie         | n x 75 mm                         |
| C5 Entraxe de courroie         | n x 75 mm                         |

## Informations relatives à la commande

- Module entièrement monté comprenant la commande et les capteurs
- Prière de commander séparément les pièces, embouts et alimentation électrique 24 V
- Les pièces en acier présentent un revêtement poudre (noir RAL 9005 ou gris RAL 7030) ou un zinguage

Prière de spécifier la référence de commande à l'aide du configurateur de produit suivant.



Dans le cas où vous souhaitez une exécution non standard, ajouter un «S» à la fin et préciser vos exigences.

**Exemple de référence de commande : 5591-510-710-790-75-135-225-225-75-C/O/O-EC310-P-0,6**

Cette référence de commande correspond à un module de transfert Interroll Intelliveyor Transfer 5591 présentant une largeur utile LW de 510 mm, un transfert de largeur utile LWT de 710 mm, une longueur de module ML de 790 mm, un pas de rouleaux P de 75 mm, un entraxe C1 jusqu'à la première courroie de 135 mm, des entraxes jusqu'aux courroies suivantes respectives de 225 mm, 225 mm et 75 mm, un premier côté de transfert fermé, les deuxième et troisième côtés de transfert comme sortie, des modules RollerDrives EC310, un entraînement de type PolyVee et une vitesse de convoyage de 0,6 m/s maximum.

## Accessoires

- Piètements, voir p. 110
- Embouts, voir p. 116
- Alimentation électrique 24 V, voir p. 117
- Carte d'interface, voir p. 118
- Câble de raccordement SPS, voir p. 118
- Kit de détecteur photoélectrique, voir p. 119