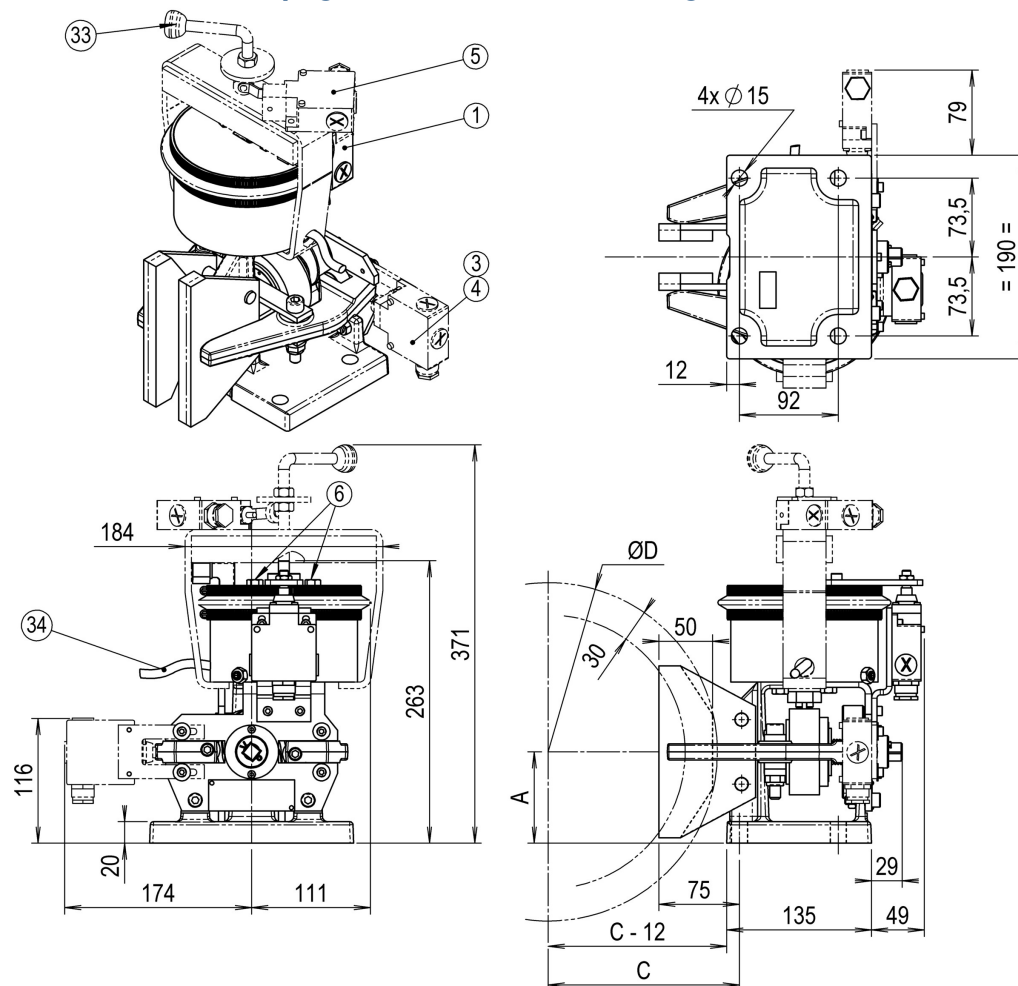


FREIN A DISQUE DE SÉCURITÉ

Freinage par ressort - Défreinage électrique

Rattrapage manuel de l'usure des garnitures



Caractéristiques

Notice :	002
Dossier N° :	11438
Effort de retenue (Ff) :	1220 N
Réglage maxi :	100 %
Réglage mini :	50 %
Temps de réponse :	0,15 s
Jeu aux garnitures (total) :	0,7- 1 mm
Épaisseur du disque maxi :	30 mm
Épaisseur du disque mini :	12,7 mm
Puissance absorbée (Appel) :	310 W
Puissance absorbée (Economie) :	8 W
Poids :	20 kg
Diamètre mini du disque :	175 mm

Conditions environnementales

Température ambiante : -20° / +60°C
Humidité : < 90%

Contacts (en option)

240V 1,5A AC - 250V 0,1A DC
Sortie câble par presse-étoupe PG11
Protection IP66

Fixation

4 Vis M14 classe 8.8 (non livrées)
Cs : 120 Nm ± 10% ; μ=0,15

Couple de freinage

$C_f [Nm] = F_f \times R_f / 1000$
avec rayon de freinage $R_f [mm] = \frac{\varnothing D}{2} - 30$

Positionnement

$A [mm] = 85$; $C [mm] = 0,5 \times \varnothing D + 22$

Légende

- 1 Option contact d'ouverture
- 3 Option contact d'usure
- 4 Option contact de réglage
- 5 Option contact de déblocage
- 6 Déblocage manuel
- 33 Option déblocage manuel 'pontet'
- 34 Fil alimentation lg 2m

Autres options

- Déblocage hydraulique
- Déblocage manuel par levier
- Exécution marine