

**Sonde de température d'applique pour conduites avec convertisseur,**  
 y compris collier de serrage, étalonnable, avec commutation multi-gamme  
 et sortie active, série Thor III

Sonde THERMASGARD® ALTM, sonde de température d'applique pour conduites étalonnable avec convertisseur, huit plages de mesure commutables, sonde interne ou sonde de détection à distance, sortie analogique, collier de serrage et boîte à bornes en matière plastique résiliente, couvercle de boîtier avec vis de fermeture rapide, en option avec ou sans écran. La sonde d'applique sert à la mesure de la température sur les conduites (par ex. eau chaude ou froide) ou sur la tuyauterie de chauffage pour la régulation du chauffage. Les sondes pour montage en applique sur un tuyau sont configurées en usine. L'ajustage fin/l'étalonnage fin peut être fait par l'utilisateur (le point zéro est réglable).

**ALTM 1**  
(compact)



**CARACTÉRISTIQUES TECHNIQUES :**

Tension d'alimentation : ..... 24V ca/cc ± 10% pour sortie 0 - 10V  
 15-36V cc pour sortie 4...20mA (dépend de la charge)

Consommation électrique : ..... < 1,0VA / 24V cc; < 2,2VA / 24V ca

Capteur : ..... Pt1000, DIN EN 60751, classe B

Plages de mesure : ..... **commutation multi-gamme**  
**avec 8 plages de mesure commutables**  
 voir tableau (d'autres plages de mesure en option)

ALTM 1 (variante compacte) :

**T<sub>max</sub> jusqu'à 100°C,**  
 plage de service -50...+100°C

ALTM 2 (version déportée) :

**T<sub>max</sub> au-dessus de 100°C,**  
 plage de service -50...+150°C

**réglage manuel du point zéro possible (± 10K)**

Sortie : ..... 0 - 10 V ou 4...20mA

Température ambiante : ..... convertisseur de mesure -30...+70°C

Type de raccordement : ..... 2 ou 3 fils

Raccordement process : ..... collier de serrage sans fin  
 avec verrouillage en métal (livré avec)

Taille collier : ..... Ø = 13-92 mm (1/4-3"), L = 300 mm

Boîtier : ..... matière plastique, polyamide,  
 renforcé à 30% de billes de verre,  
**avec vis de fermeture rapide**  
 (association fente/fente en croix),  
 couleur blanc pur (similaire à RAL 9010).  
 Le couvercle de l'écran est transparent !

Dimensions du boîtier : ..... 72 x 64 x 37,8 mm (Thor III sans écran)  
 72 x 64 x 43,3 mm (Thor III avec écran)

Presse-étoupe : ..... M 16 x 1,5; avec décharge de traction, remplaçable,  
 diamètre intérieur max. 10,4 mm

Câble de raccordement : ..... silicone, 1,5 m, SiHF, 2 x 0,25 mm<sup>2</sup>,  
 extrémités dénudées avec embouts  
 (option téflon jusqu'à 250°C ou  
 soie de verre avec fils tressés jusqu'à 350°C)

Raccordement électrique : ..... 0,14-1,5 mm<sup>2</sup>, par bornes à vis

Résistance d'isolement : ..... ≥ 100 MΩ à 20°C (500V cc)

Humidité : ..... < 95% h.r., sans condensation de l'air

Classe de protection : ..... III (selon EN 60730)

Indice de protection : ..... **IP 65** (selon EN 60529)

Normes : ..... conformité CE, compatibilité électromagnétique  
 selon EN 61326:2006, Directive «CEM» 2004/108/CE

En option : ..... **écran avec rétro-éclairage**, affichage monoligne, découpe  
 env. 36x15 mm (l x h), pour afficher la température effective

**ALTM 2**  
(avec sonde déportée)



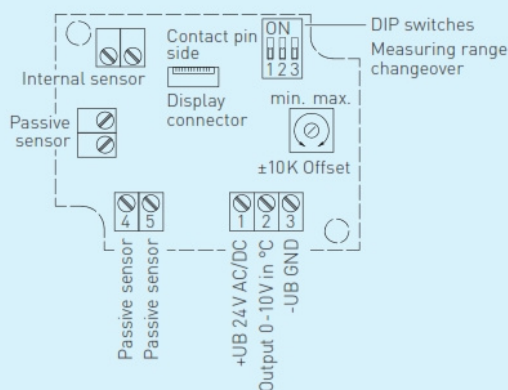
Raccordement\* :

Raccordement 2 fils pour appareils  
 avec/sans écran (non éclairé)

Raccordement 3 fils pour appareils  
 avec écran rétro-éclairé

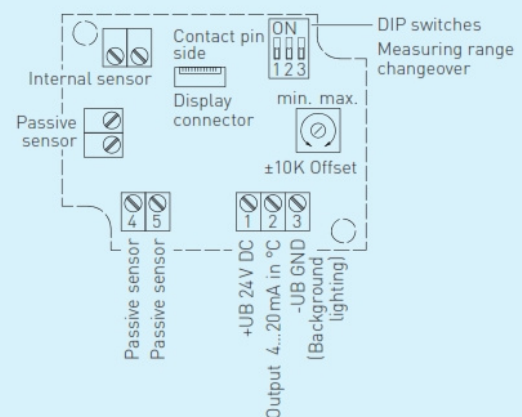
Raccordement  
3 fils

**ALTM-U**



Raccordement  
2 ou 3 fils\*

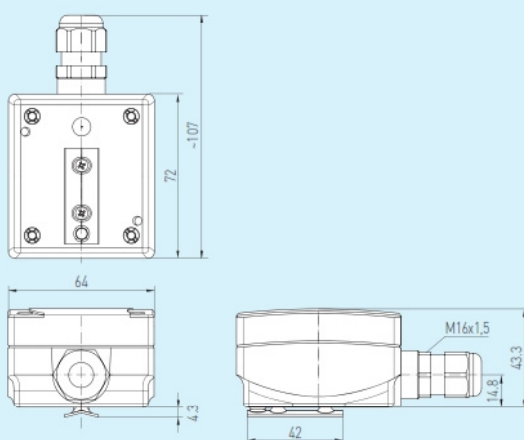
**ALTM-I**





Plan coté

ALTM 1

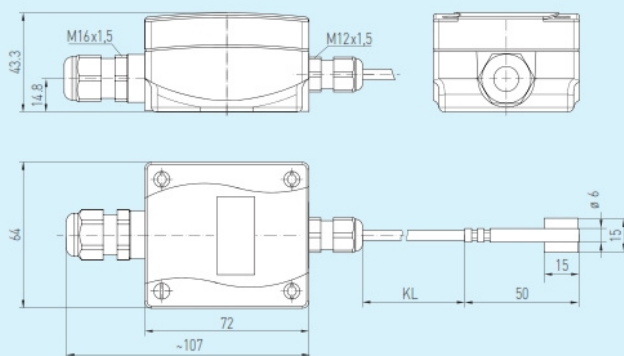


ALTM 1  
avec écran  
(compact)



Plan coté

ALTM 2

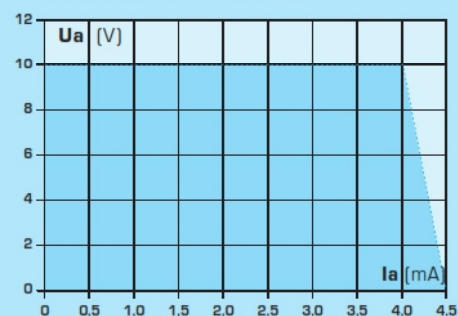


ALTM 2  
avec écran  
(avec sonde déportée)



| Plages de mesure (réglables) | DIP 1 | DIP 2 | DIP 3 |
|------------------------------|-------|-------|-------|
| -20 °C ... + 150 °C          | ON    | ON    | ON    |
| -50 °C ... + 50 °C           | OFF   | ON    | ON    |
| -20 °C ... + 80 °C           | ON    | OFF   | ON    |
| -30 °C ... + 60 °C           | OFF   | OFF   | ON    |
| 0 °C ... + 40 °C             | ON    | ON    | OFF   |
| 0 °C ... + 50 °C             | OFF   | ON    | OFF   |
| 0 °C ... + 100 °C            | ON    | OFF   | OFF   |
| 0 °C ... + 150 °C            | OFF   | OFF   | OFF   |

Dépendance de la tension de sortie en fonction du courant de sortie



THERMASGARD® ALTM 1 et ALTM 2, y compris collier de serrage

| Désignation / WG1 | capteur   | sortie    | version         |
|-------------------|---|-----------|-----------------|
| ALTM 1-I          | Pt 1000   | 4...20 mA | compact         |
| ALTM 1-U          | Pt 1000   | 0-10 V    | compact         |
| ALTM 2-I          | Pt 1000   | 4...20 mA | capteur déporté |
| ALTM 2-U          | Pt 1000   | 0-10 V    | capteur déporté |
| ALTM-xx-Display   | écran avec rétro-éclairage, affichage monoligne   |           |                 |
| En option :       | d'autres plages de mesure sur demande   |           |                 |
| Supplément :      | câble de raccordement 2 fils (silicone) le mètre courant surmoulé étanche en option (IP 68) |           |                 |
| Accessoires :     | pâte thermique conductrice, lot   |           |                 |