

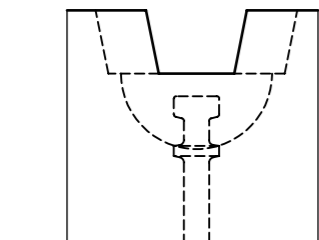
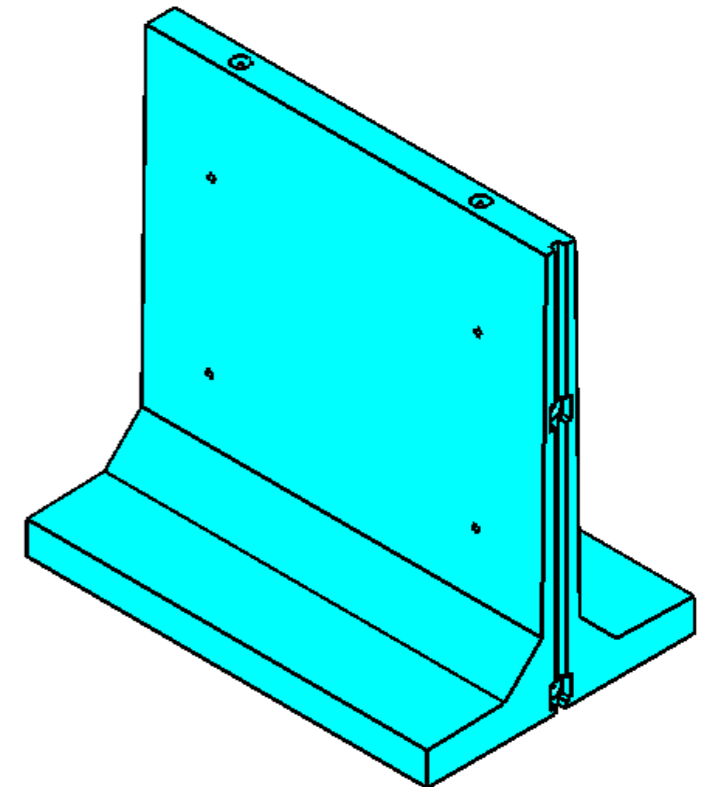
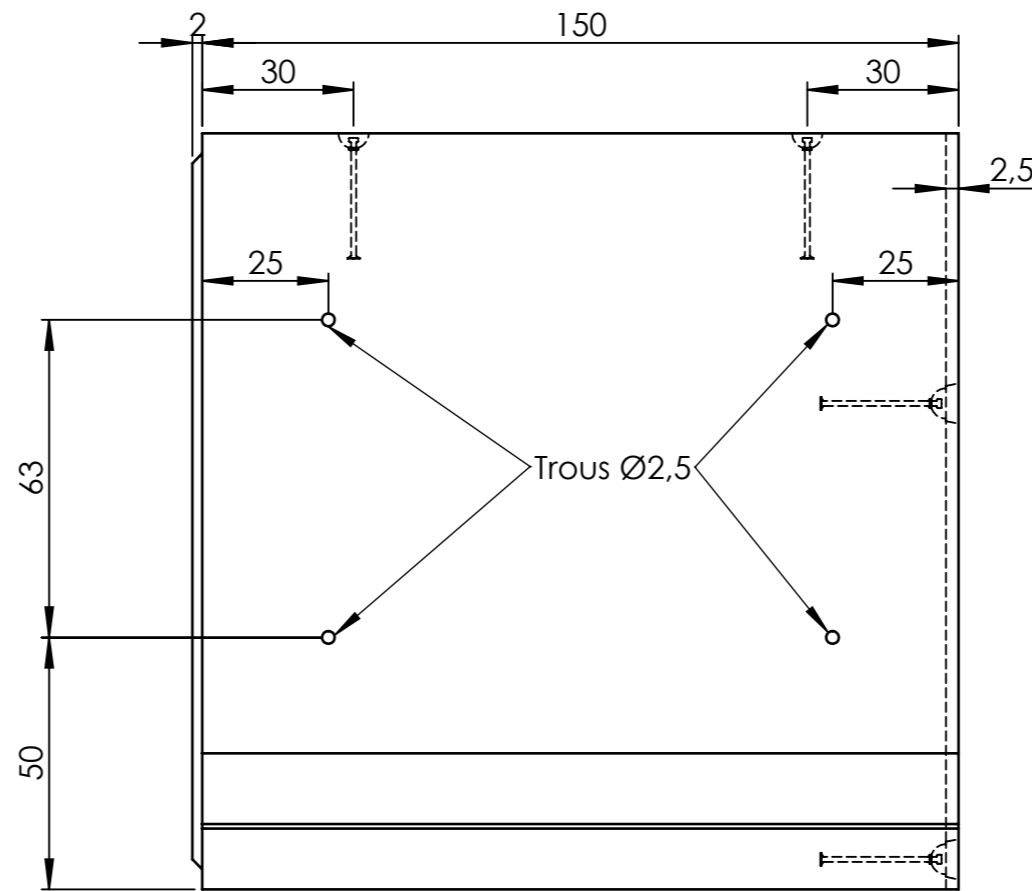
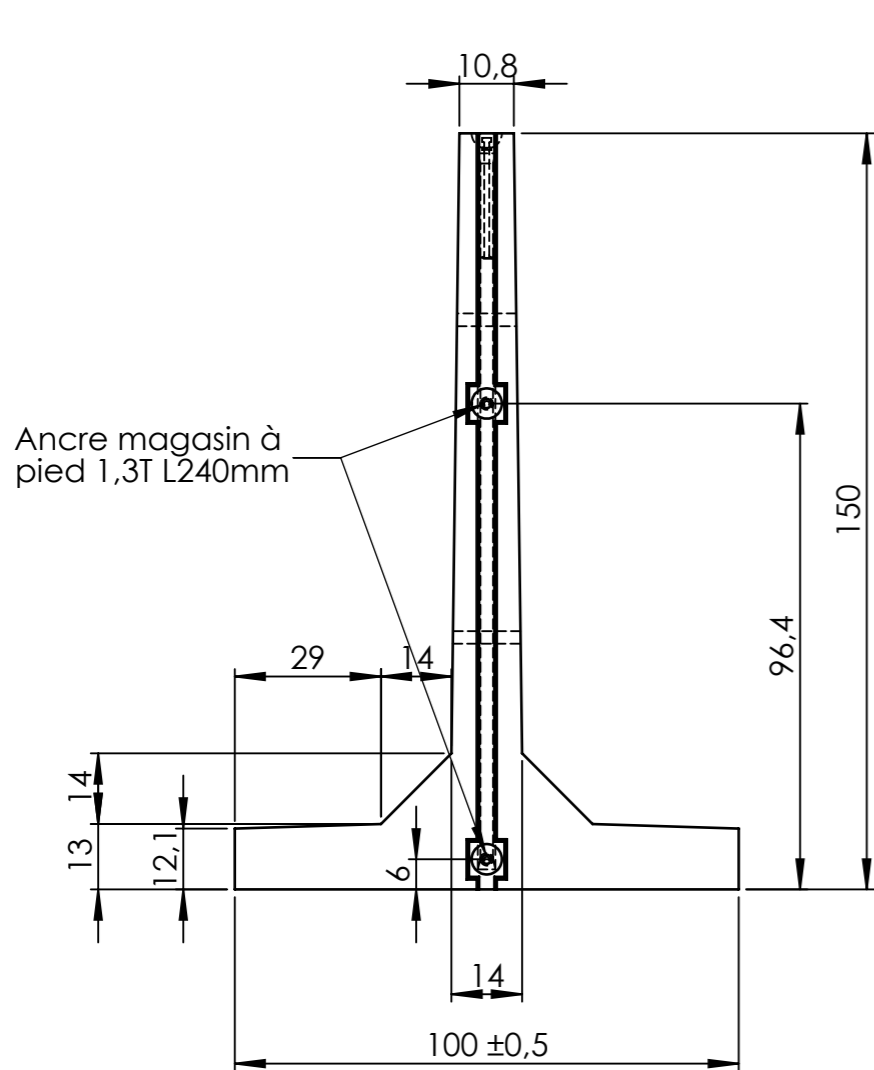
# FICHE PRODUIT

## ELEMENT DE SOUTÈNEMENT "T" H150 L150

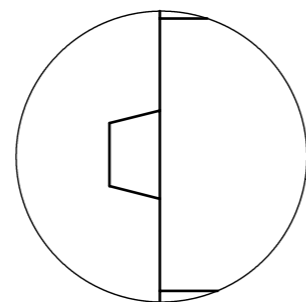
Code : **526046**      Groupe article : **3C391A02**  
 Dessiné le : **19/01/01**      Par : **BE**  
 Version du : **24/07/08**      Version : **5**  
 Référence à la norme :



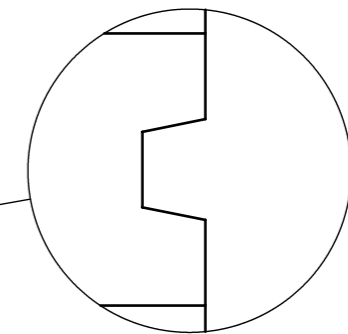
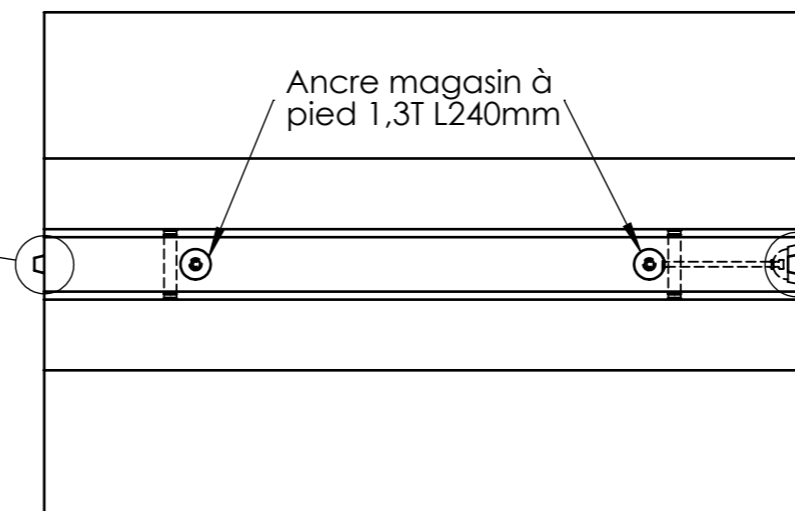
Utilisation : **Élément de soutènement et stockage agricole** Tolérance générale  $\pm 0,2$  sauf indications      Poids : **1200 kg**



**DÉTAIL RESERVATION ANCRE**



**DÉTAIL EMBOITEMENT MALE**



**DÉTAIL EMBOITEMENT FEMELLE**