

Agrafeuse de table pneumatique TH 210 et électrique THE 210

Agrafeuses de table pneumatiques et électriques pour l'agrafage de carton compact léger (sachets avec cavalier) sur feuille en plastique (sacs en plastique) ou sacs de papier.

Déclenchement par une butée réglable jusqu'à 100 mm de profondeur. Une version spéciale utilise un pédale au lieu d'une butée réglable. A partir de la deuxième unité d'agrafage pneumatique chaque unité peut être déconnectée individuellement. Sur la version électrique ceci est possible moyennant des connecteurs.



TH 210/3 pneumatique



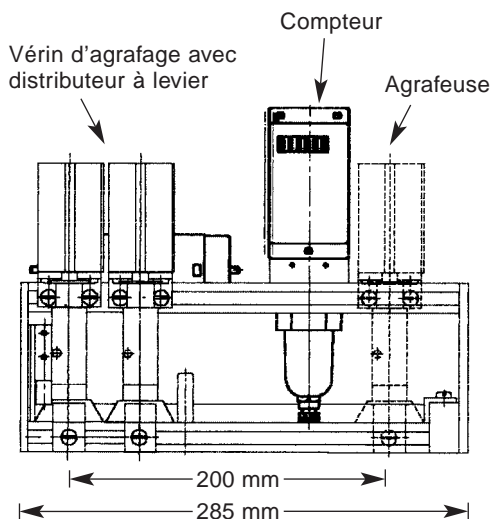
THE 210/3 électrique

Toutes les agrafeuses de table sont livrables en différentes exécutions et peuvent être complétées plus tard avec des unités d'agrafage supplémentaires.

TH 210/2 avec 2 unités d'agrafage



TH 210/5 avec 5 unités d'agrafage



Descriptif technique :

- Capacité d'agrafes : 210 par unité
- Nombre d'agrafeuses : 1 - 5 unités
- Types d'agrafes : 66/6, 66/8 zingué
- Longueur pattes : 6 + 8 mm
- Largeur du dos : 10 mm
- Forme d'agrafes : ouverte ou fermée
- Distance entre agrafes* : mini 45 mm / maxi 200 mm
- *mesures spéciales possibles
- Marge : jusqu'à 100 mm
- Dimensions L x l x H : env. 285x270x220 mm
- TH 210** avec manomètre, filtre (groupe FML)
- Pression d'air TH 210 : 4 à 5 bars
- Consommation d'air : 0,06 NL par vérin
- Compteur : option
- Poids : env. 5,2 kg (TH 210/2)
- THE 210** tension : 230 Volt/50 Hz
- Compteur : standard
- Poids : 8,2 kg (THE 210/3)

THE 210/2 avec 2 unités d'agrafage



Autres arrangements et positions d'agrafage possibles

Agrafage fermé et ouvert :



THE 210/3 avec 3 unités d'agrafage

