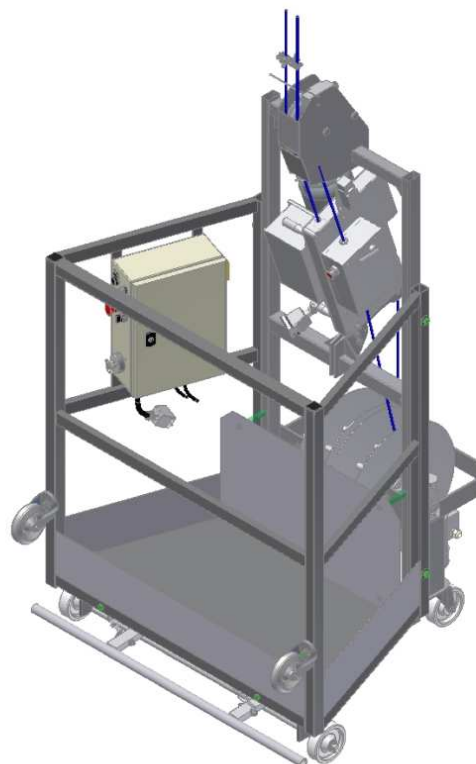


## Nacelle PERM 01

- **ADAPTABLE** : La nacelle individuelle PERM 01 peut être associée à différents systèmes de suspension : monorail, potences, chariots de terrasse). FIXATOR ne fournit pas les systèmes de suspension permanents .
- **MOTORISEE et SECURE** : Nacelle individuelle permanente avec treuil embarqué
  - Equipée d'un treuil à câble passant e.lift 500 Tx
  - Treuil homologué pour le levage de personnes avec surcharge électromécanique, associé à un bloc de sécurité et à un coffret électrique de commande intégrant des systèmes de sécurité, des fonctionnalités utiles et des options.
  - Treuil avec un entretien réduit qui contribue à la fiabilité et la sécurité de la machine



- ✓ Bouton montée/descente
- ✓ Bouton d'arrêt d'urgence
- ✓ Interrupteur général verrouillable
- ✓ Shunt de barre sensible
- ✓ Voyant de mise sous tension
- ✓ Relais de protection thermique des enrouleurs
- ✓ Relais de contrôle de phase
- ✓ Option : ensemble de translation

- **ROBUSTE et LEGERE** : Construction mécano-soudée en acier galvanisé et aluminium, très résistant à la corrosion
  - Etier porteur en acier galvanisé
  - Structure tube d'aluminium
  - Plancher antidérapant en aluminium
  - Carénage en tôle d'aluminium (en option)

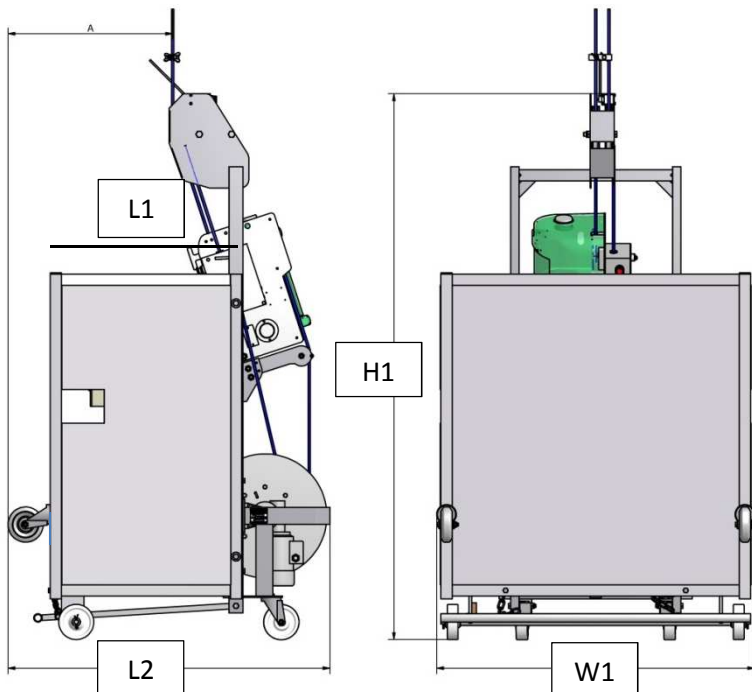
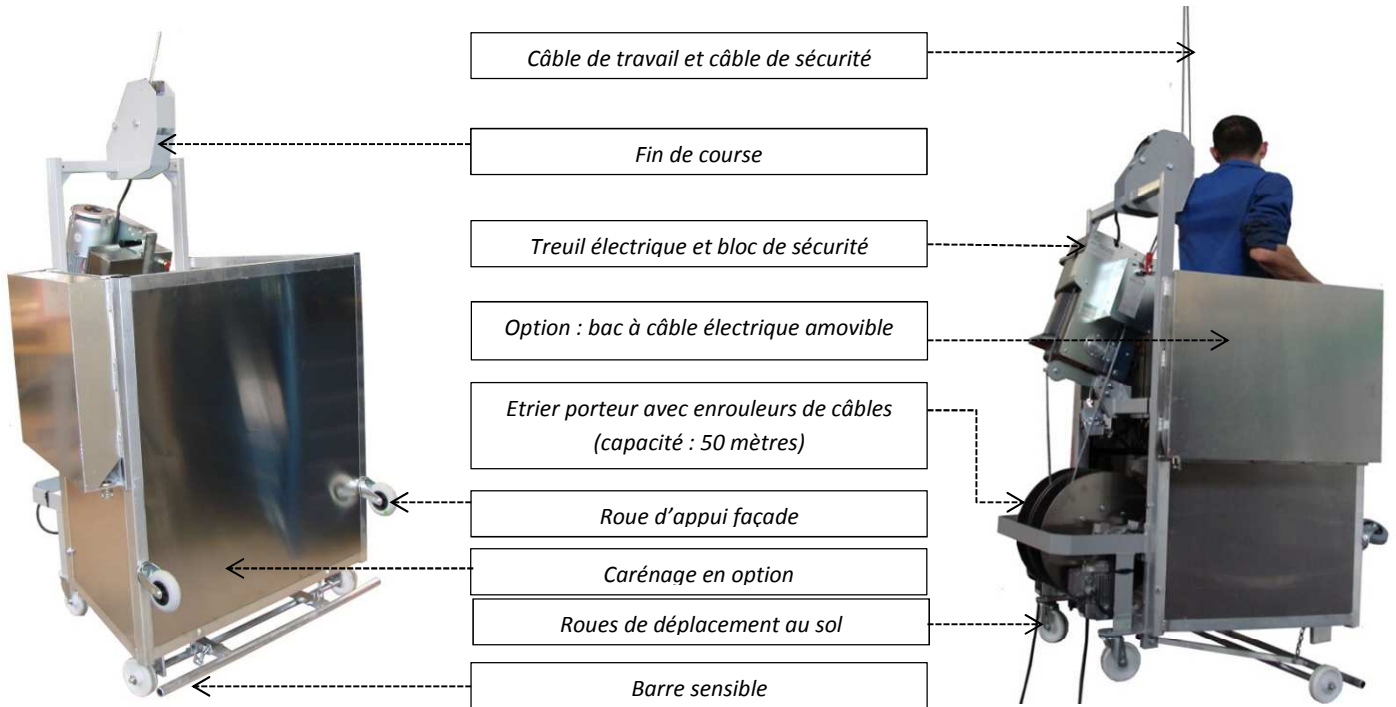


PRODUIT

LEVAGE DE PERSONNES PERMANENT

PLATEFORME SUSPENDUE PERMANENTE SUR MESURE

➔ Descriptif technique



|  |         |
|--|---------|
| L1 : longueur nominale                                 | 600 mm  |
| L2 : Longueur hors tout                                | 1144 mm |
| Poids sans câble                                       | 125kg   |
| Capacité de charge                                     | 200 kg  |
| A : distance entre le câble de suspension et la façade | 585 mm  |
| W1 : largeur nominale                                  | 1130 mm |
| H1 : hauteur hors tout                                 | 1940 mm |

