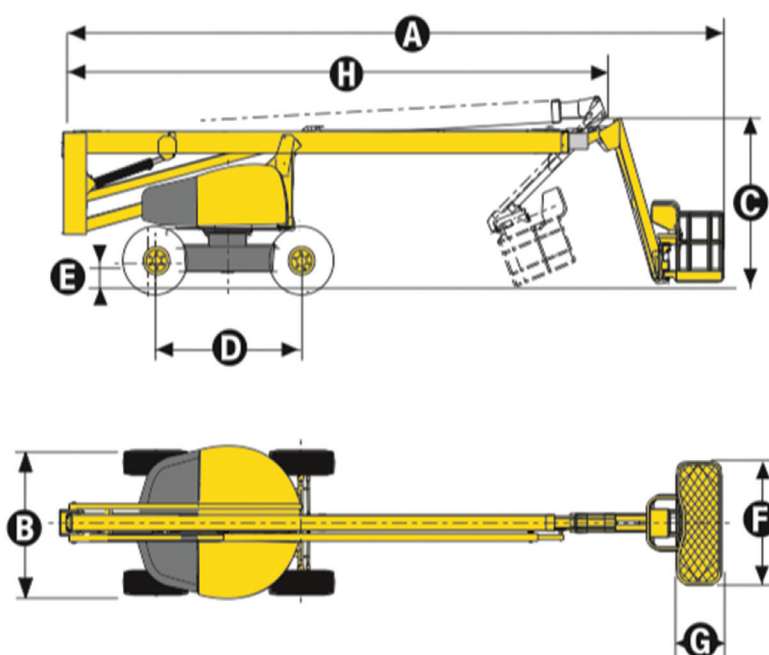
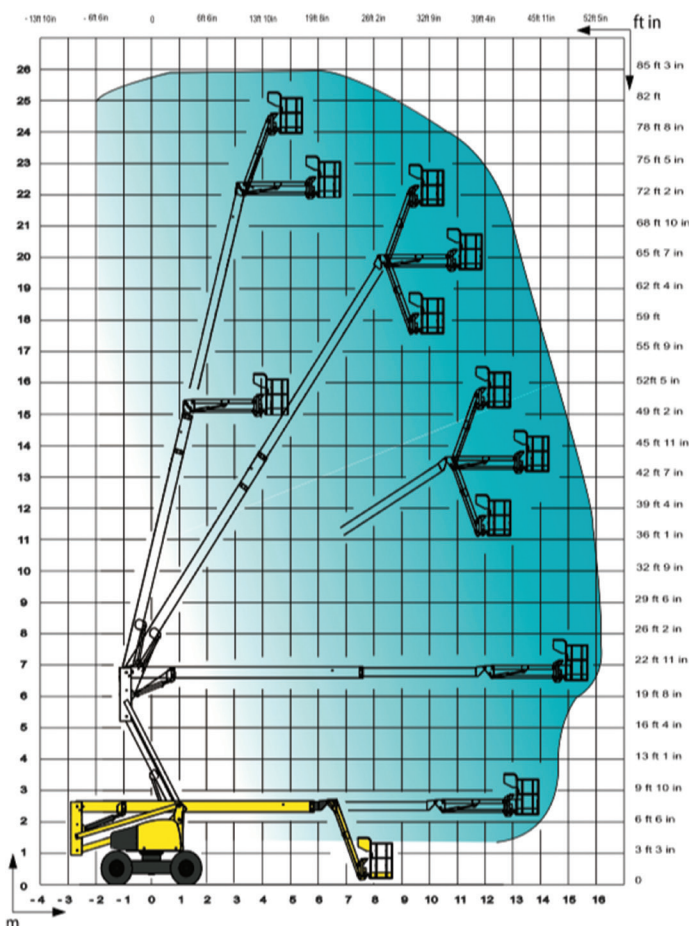


NACELLE FLÉCHE ARTICULÉE DIESEL - 26 m

CARACTÉRISTIQUES TECHNIQUES

Hauteur de travail :	26,4 m
Hauteur plateforme	24,4 m
Déport max :	17,5 m
Point d'articulation :	9,3 m
Capacité max :	250 kg
F x G Dimensions plateforme	2,44 x 0,91 m
A Longueur hors tout	11,8 m
B Largeur hors tout	2,48 m
C Hauteur repliée :	2,97 m
D Empattement	2,8 m
E Garde au sol	48 cm
H Longueur de stockage / transport	9,4 m
Vitesse de translation :	5 km/h
Pente maximum :	45 %
Rayon de braquage extérieur :	4,35 m
Rotation hydraulique tourelle :	360°
Débattement pendulaire :	133° (-65° / + 68°)
Rotation panier hydraulique :	180°
Energie :	36,5 kW
Poids total :	15 500 kg
Contrôleur de dévers	4°



UTILISATION :

- gros oeuvre : charpente, bardage, entretien bâtiment, construction bâtiment
- nettoyage, peinture, événementiel, pose de climatisation, travaux électrique, isolation, élagage